

AMAKO

KATALOG VÝROBKŮ

ocelové stožáry a výložníky
pro veřejné osvětlení
dekorativní stožáry a výložníky
železniční stožáry
kamerové stožáry
vlajkové stožáry
patice
svorkovnice
svítidla



hospodaření s odpady
EKO KOM

amako.hm@amako.cz | +420 469 695 869 | amako.str@amako.cz | +420 519 415 313

www.amako.cz

Přisvícení přechodů pro chodce



V Y D Á V Á

AMAKO, spol. s r.o.

Havlíčková 1023, 538 03 Heřmanův Městec

tel.: +420 469 695 869

fax: +420 469 693 203

vydáno 03/2022, 16. vydání

Vyhrazujeme si právo změny.
schválil: Bohuslav Zemek

cover foto, ilustrace & sazba Atelier 18 s.r.o.
www.atelier18.cz

Obsah

| | |
|--|---------|
| O firmě, certifikace | 2 |
| Reference | 3 |
| Všeobecné technické a obchodní podmínky | 4 |
| Popis a provedení stožárů – ilustrační vzor | 5 |
| Rozměry vetknutého dřívku stožáru | 6 |
| Kotvení osvětlovacích stožárů | 7 |
| Stožár sadový bezpaticový dvoustupňový – typ LBH A vetknutý, typ LBH A P přírubový | 8 – 9 |
| Stožár sadový bezpaticový třístupňový – typ LBH B vetknutý, typ LBH B P přírubový | 10 – 11 |
| Stožár sadový bezpaticový dvoustupňový – typ KKA vetknutý, typ KKA P přírubový | 12 – 13 |
| Stožár sadový bezpaticový dvoustupňový – typ KK vetknutý, typ KK P přírubový | 14 – 15 |
| Stožár sadový bezpaticový třístupňový – typ KL vetknutý, typ KL P přírubový | 16 – 17 |
| Stožár sadový bezpaticový třístupňový – typ K vetknutý, typ K P přírubový | 18 – 19 |
| Stožár sadový bezpaticový jednostupňový – typ LBS vetknutý, typ LBS P přírubový | 20 – 21 |
| Stožár silniční bezpaticový dvoustupňový – typ STB A vetknutý, typ STB A P přírubový | 22 – 23 |
| Stožár silniční bezpaticový třístupňový – typ STB B vetknutý, typ STB B P přírubový | 24 – 25 |
| Stožár silniční bezpaticový dvoustupňový – typ LPH vetknutý, typ LPH P přírubový | 26 – 27 |
| Stožár silniční bezpaticový třístupňový – typ JB vetknutý, typ JB P přírubový | 28 – 29 |
| Stožár silniční bezpaticový třístupňový – typ JBUD vetknutý, typ JBUD P přírubový | 30 – 31 |
| Stožár dálniční bezpaticový čtyřstupňový – typ JBUD DD vetknutý, typ JBUD DD P přírubový | 32 – 33 |
| Stožár dálniční bezpaticový třístupňový – typ JB Z vetknutý, typ JB Z P přírubový | 34 – 35 |
| Stožár dálniční bezpaticový třístupňový – typ JBSD vetknutý, typ JBSD P přírubový | 36 – 37 |
| Stožár dálniční bezpaticový čtyřstupňový spojený přírubou – typ JBSD DD vetknutý, typ JBSD DD P přírubový | 38 – 39 |
| Stožár sadový paticový dvoustupňový – typ S | 40 |
| Stožár silniční paticový dvoustupňový – typ J 11 | 41 |
| Stožár silniční paticový třístupňový – typ J | 42 |
| Stožár sadový bezpaticový třístupňový – typ SB Brno | 43 |
| Stožár silniční bezpaticový třístupňový – typ JB Brno | 44 |
| Stožár vlajkový – typ SV | 45 |
| Stožár kamerový – typ CP vetknutý, typ CP P přírubový | 46 – 47 |
| Stožár železniční bezpaticový třístupňový – typ JŽ a JŽL | 48 |
| Osvětlovací věž s plošinou a žebříky – typ OSŽ P DD vetknutá, OSŽ PD DD přírubová | 49 |
| Stožár silniční bezpaticový třístupňový pro přisvícení přechodů – typ STP vetknutý, typ STP P přírubový | 50 – 51 |
| Stožár silniční bezpaticový třístupňový pro přisvícení přechodů – typ STP 6 - CZ vetknutý, typ STP 6 - CZ P přírubový | 52 – 53 |
| Stožár silniční čtyřhranný pro přisvícení přechodů – typ STP C E vetknutý, typ STP C E P přírubový | 54 – 55 |
| Stožár silniční jehlanovitý osmihranný pro přisvícení přechodů – typ ETRUSCO 6/103 vetknutý, typ ETRUSCO 6/103 P přírubový | 56 – 57 |
| Stožár kuželový pro veřejné osvětlení – typ AZTECA , ICON , TEMGEIST vetknutý, typ AZTECA P , ICON P , TEMGEIST P přírubový | 58 – 59 |
| Stožár jehlanovitý osmihranný pro VO – typ TANGO , ROTEIRO , TELSTAR vetknutý, typ TANGO P , ROTEIRO P , TELSTAR P přírubový | 60 – 61 |
| Stožár dekorativní bezpaticový – typ D | 62 |
| Výložník dekorativní – typ VD , provedení A – N s uchycením pro stožáry typu D 1 až 4 ramenné | 63 |
| Výložník dekorativní – typ VD , provedení O – V bez uchycení pro stožáry typu D 1 až 4 ramenné | 64 |
| Výložník sadový lomený – typ SK na stožár ukončený průměrem 60 mm | 65 |
| Výložník sadový lomený – typ SK na stožár ukončený průměrem 76 mm | 66 |
| Výložník sadový obloukový – typ SV na stožár ukončený průměrem 60 mm | 67 |
| Výložník sadový obloukový – typ SV na stožár ukončený průměrem 76 mm | 68 |
| Výložník obloukový – typ V na stožár ukončený průměrem 76 mm | 69 |
| Výložník obloukový – typ V na stožár ukončený průměrem 89 mm | 70 |
| Výložník obloukový – typ V na stožár ukončený průměrem 114 mm | 71 |
| Výložník obloukový – typ VA , na stožár ukončený průměrem 89 mm na stožáry JB , LPH , J | 72 |
| Výložník rovný – typ UD na stožár ukončený průměrem 60 mm | 73 |
| Výložník rovný – typ UD na stožár ukončený průměrem 76 mm | 74 |
| Výložník rovný – typ UD na stožár ukončený průměrem 89 mm | 75 |
| Výložník rovný – typ UD na stožár ukončený průměrem 114 mm | 76 |
| Výložník stěnový – typ UDS , UDSR , VS , SVS , SKS | 77 |
| Výložník třmenový – typ UDT , VT , výložník objímkový – typ UDOBJ | 78 |
| Výložník rovný – typ UNI bandimex, stožárové redukce – typ SR | 79 |
| Výložník pro trakční, betonové, dřevěné stožáry – typ VTR , UDTR | 80 |
| Držák reflektorů pro osvětlení sportovišť – typ TR | 81 |
| Držák reflektorů pro osvětlení sportovišť – typ KR | 82 |
| Ochranné manžety v bodě vetknutí – ocelové, plastové, laminátové patice OM , PM a P | 83 |
| Svorkovnice | 84 |

Vážení obchodní partneři,

firma AMAKO, spol. s r.o. vznikla v roce 1995 a od svého založení vyrábí stožáry a výložníky pro veřejné osvětlení, pro dopravní signalizaci, dekorativní a železniční stožáry, sloupky pro dopravní značky a ocelové konstrukce k nejrůznějšímu použití. V roce 2001 firma zřídila provozovnu ve Strachotíně, okres Břeclav, a přivedla sem svůj výrobní program.

Kromě standardního sortimentu výrobků uvedeného v našem katalogu Vám zhotovíme také atypické stožáry a výložníky dle Vašich návrhů, výkresů a požadavků.

Výrobní závod je vybaven nejmodernějším výrobním zařízením, automatickými, poloautomatickými stroji a počítačem řízeným strojem, což spolu s kvalifikovanými pracovníky zaručuje vysokou kvalitu naší výroby.

Stožáry jsou vyráběny z kvalitních bezešvých a svařovaných trubek v jakostech S235, S235 JRH, S350 J2H doložených hutními atesty a jsou povrchově upravovány žárovým zinkováním (z vnější i vnitřní strany) podle normy ČSN EN ISO 1461, která zaručuje pozinkování materiálu rovnoměrnou vrstvou zinku 0,07–0,087 mm. Tato povrchová úprava zajišťuje bezúdržbový provoz a vysokou odolnost proti povětrnostním vlivům po celou dobu životnosti. Stožáry žárově zinkované je možno lakovat kvalitními dvousložkovými laky dle stupnice RAL nebo AKZO.

Všechny typové stožáry firmy AMAKO, spol. s r.o. mají statické výpočty a jsou certifikovány Technickým a zkušebním ústavem stavebním Praha s. p., zkušebna č. 204 nebo TDS Brno. V roce 2018 firma AMAKO, spol.s.r.o. získala certifikát ČSN EN ISO 9001:2016.

Výrobky dodáváme v krátkých dodacích lhůtách a zajišťujeme i jejich dopravu na místo určení po celé ČR zdarma.

Dále nabízíme doplňující výrobky k veřejnému osvětlení jako jsou patice, elektrovýzbroje, svítidla a další sortiment.

Velkoobchodům a smluvním partnerům poskytujeme na odebrané výrobky slevy, ostatním poskytujeme množstevní slevy, které jsou sjednány individuálně.

Na základě Vaší poptávky Vám rádi nabídneme optimální řešení výběru stožárů a výložníků a ochotně Vám zodpovíme Vaše případné dotazy osobně nebo telefonicky.

Na spolupráci s Vámi se těší pracovníci firmy AMAKO, spol. s r.o.





Bulharsko – Vidin, most přes Dunaj | Slovensko – Bardějov, TESCO
 Slovensko – Bratislava, Ikea | Slovensko – Čadca, Modrý Kameň

Firma AMAKO, spol. s r.o. vyrábí cca 35.000 kusů stožárů od 2 do 36 m výšky ročně.

Všeobecné technické a obchodní podmínky

ocelové stožáry – VTOP – 1/3/20 ve zkrácené podobě (úplná verze na www.amako.cz)

Obecné informace

Společnost AMAKO, spol. s r.o. se sídlem Havlíčkova 1023, 538 03 Heřmanův Městec vznikla v roce 1995 a od svého založení vyrábí a dodává ocelové stožáry a výložníky pro veřejné osvětlení, dopravní signalizaci a ostatní ocelové stožáry a konstrukce.

2. Technické podmínky, obecná charakteristika ocelových stožárů

2.1. Materiál

Ocelové stožáry jsou vyráběny z kvalitních bezešvých a svařovaných trubek v jakostech S325, S325 JRH, S350J2H doložených hutními atesty.

2.2. – 2.10. Technická specifikace

Technické parametry ocelových stožárů (typy stožárů, provedení stožárů, rozměry a provedení dvířek, zemnění stožáru, uchycení svorkovnice, typy svorkovnic, typy stožárových patič, kotvení stožáru, ochrana proti korozi, certifikace výrobků) jsou podrobně uvedeny ve VTOP – 1/3/20.

3. Povrchové úpravy

3.1. – 3.4. Žárové zinkování, nátěry, termoplastický práškový povlak, ochranné manžety

Žárové zinkování, vrchní nátěry (duplex, triplex systémy), termoplastický práškový povlak, ochranné manžety řeší podrobně VTOP – 1/3/20.

4. Přeprava a manipulace se stožáry

S ocelovými stožáry se zachází dle zvláštních podmínek, aby nedocházelo k jejich poškození, dle technologického listu – návod pro manipulaci a skladování a dle VTOP – 1/3/20.

1. Obchodní podmínky

1.1. Ceník, ceny, slevy

Ceník je v souladu se zákonem o cenách 526/1990 Sb. ve znění pozdějších novelizací.

Základní ceníkové ceny jsou uvedeny v ceníku v Kč bez DPH.

Obecně se slevy sjednávají dle interních pravidel firmy AMAKO, spol. s r.o..

Slevy s obchodními partnery se sjednávají individuálně na základě RKS.

1.2. Způsob úhrady

Úhrada kupní ceny se sjednává před uzavřením obchodu těmito způsoby:

- zálohová faktura
- platba v hotovosti
- faktura

1.3. Přijetí a vyřízení objednávky, kupní smlouva

Příjem objednávek:

AMAKO, spol. s r.o. – sídlo firmy

Havlíčková 1023, Heřmanův Městec 538 03 – tel.: + 420 469 695 869, fax: + 420 469 693 203 | e-mail: amako.hm@amako.cz

AMAKO, spol. s r.o. – výrobní závod

Šakvická 13, 693 01 Strachotín – tel.: + 420 519 415 313, fax: + 420 519 415 444 | e-mail: amako.str@amako.cz

1.4. Storno objednávky

Storno můžete poslat e-mailem případně provést telefonicky. Při zrušení objednávky je nutné uvést Vaše jméno, e-mail a číslo objednávky, dle VTOP – 1/3/20.

1.5. Dodací termíny

Termíny dodání se sjednávají individuálně dle rozsahu a složitosti zakázky.

- typové výrobky jsou k odběru na skladě firmy AMAKO, spol. s r.o. do 10 pracovních dnů od objednání
- výrobky na zakázku (ostatní katalogové výrobky) do pracovních 20 dnů od objednání
- u složitějších a atypických výrobků se termín dodání sjednává individuálně

1.6 Expedice a doprava

Osobní odběr, přepravní služba, doprava zajišťovaná prodávajícím

2. Záruční podmínky

2.1. Záruční podmínky a odpovědnost za vadu

Záruční podmínky:

Na povrchovou úpravu v žárovém zinku 2 roky. Na funkčnost stožárů záruka 7 let. Vše ostatní se řídí dle platného občanského zákoníku

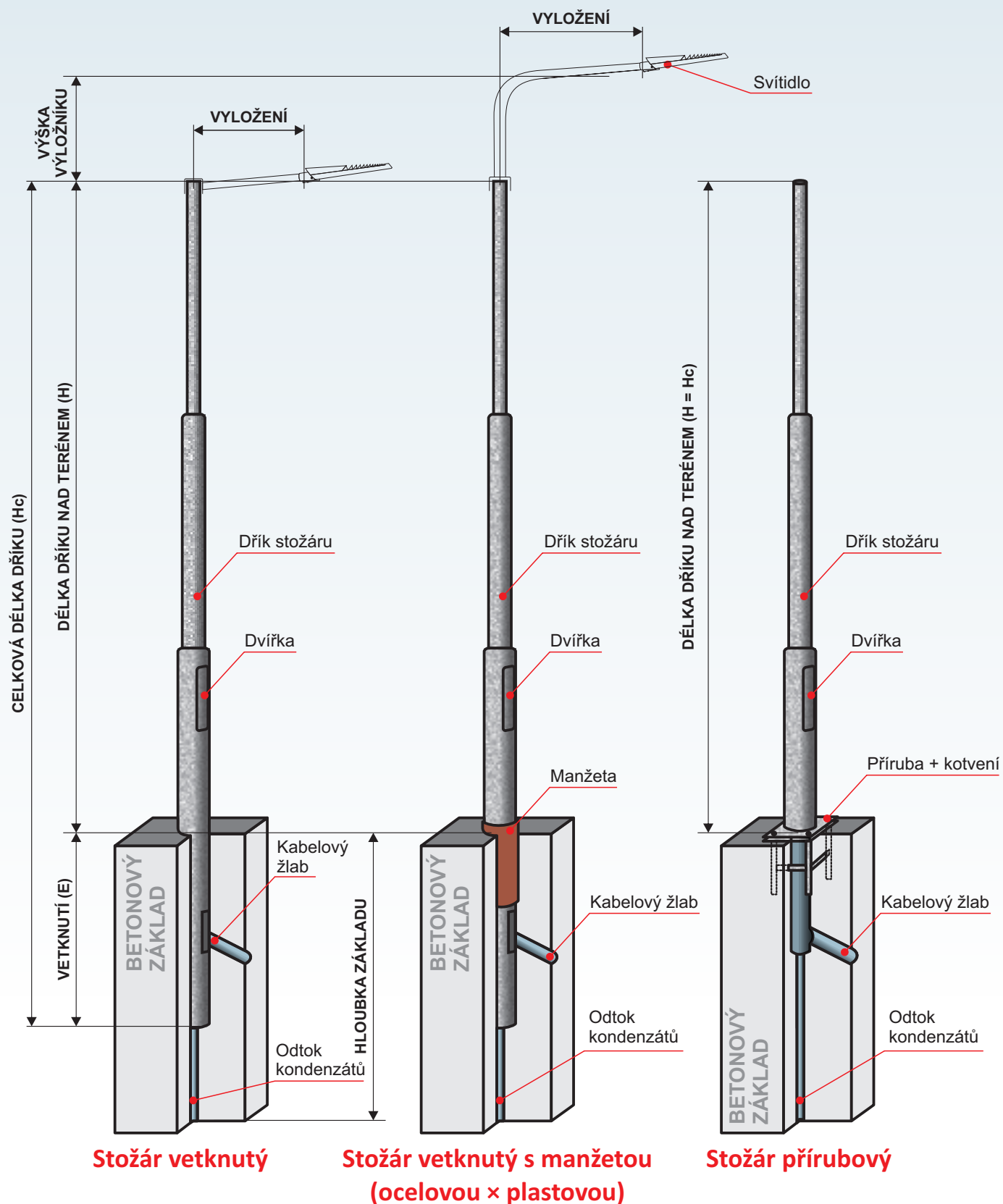
3. Platnost

Obchodní podmínky jsou platné od 1. 3. 2020 do odvolání. Informace pro kupující: v případě změny obchodních podmínek, jsou platné obchodní podmínky, které byly v platnosti k datu nákupu.

4. Použité dokumenty

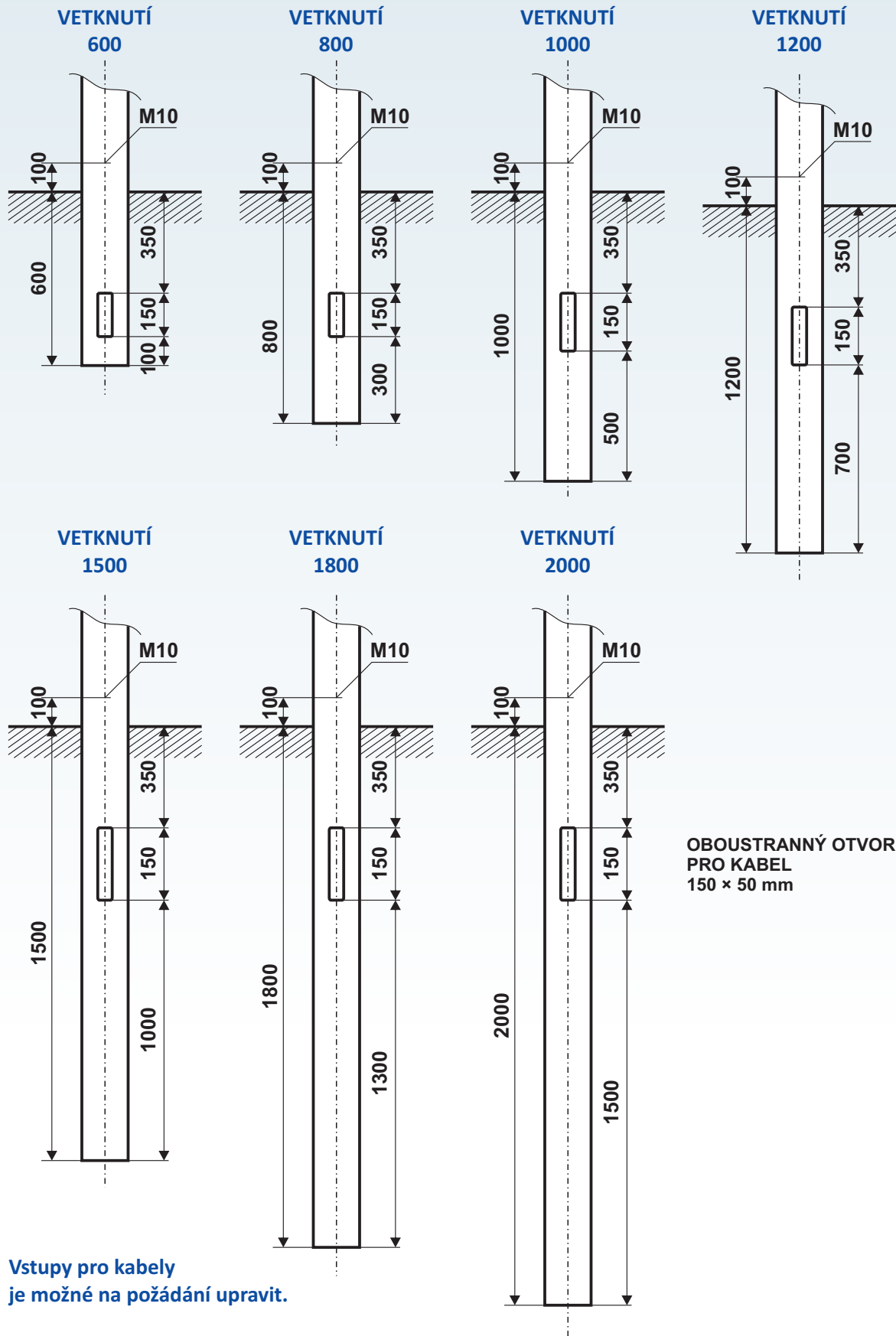
Všeobecné obchodní podmínky firmy AMAKO, spol. s r.o., technické podmínky stožárů, občanský zákoník.

Popis a provedení stožárů – ilustrační vzor



- žárový zinek dle ČSN EN ISO 1461
- žárový zinek + práškové nebo mokré lakování dle vzorníku RAL, AKZO
- žárový zinek + termoplastický práškový povlak

Rozměry vetknutého dřívku stožáru



OBOUSTRANNÝ OTVOR
PRO KABEL
150 × 50 mm

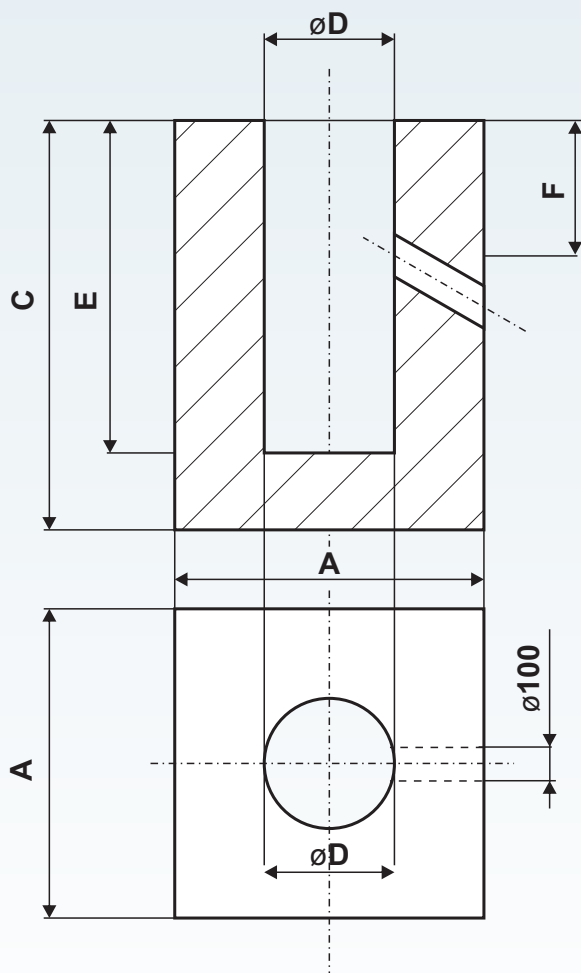
Vstupy pro kabely
je možné na požádání upravit.

Kotvení osvětlovacích stožárů – doporučené

Kotvení bloky osvětlovacích stožárů jsou prováděny z prostého betonu tř. B20

Minimální výška kotevního bloku je 1,2 m.

Schéma kotevního bloku



Orientační rozměry kotevního bloku

| STOŽÁR BEZ VÝLOŽNÍKU | | | | | |
|------------------------------|--------------------------------|-----------------------------|-------------------------------|--------------------------------|--------------------------------|
| VÝŠKA STOŽÁRU H (m) | PŮDORYS ROZMĚR A (mm) | VÝŠKA BLOKU C (mm) | PRŮMĚR OTVORU D (mm) | HLOUBKA OTVORU E (mm) | HLOUBKA ROZMĚR F (mm) |
| 4 | 500 | 1200 | 150 | 600 | 425 |
| 5 | 550 | 1200 | 150 | 800 | 425 |
| 6 | 600 | 1200 | 150 | 1000 | 450 |
| 7 | 650 | 1200 | 150 | 1000 | 450 |
| 8 | 700 | 1200 | 200 | 1000 | 450 |

| STOŽÁR S VÝLOŽNÍKEM | | | | | |
|------------------------------|--------------------------------|-----------------------------|-------------------------------|--------------------------------|--------------------------------|
| VÝŠKA STOŽÁRU H (m) | PŮDORYS ROZMĚR A (mm) | VÝŠKA BLOKU C (mm) | PRŮMĚR OTVORU D (mm) | HLOUBKA OTVORU E (mm) | HLOUBKA ROZMĚR F (mm) |
| 8 | 800 | 1700 | 300 | 1500 | 525 |
| 10 | 900 | 1700 | 300 | 1500 | 525 |
| 12 | 1000 | 1700 | 300 | 1500 | 550 |
| 14 | 1100 | 1700 | 300 | 1500 | 550 |
| 16 | 1100 | 2000 | 350 | 1800 | 550 |
| 18 | 1200 | 2200 | 350 | 2000 | 550 |
| 20 | 1200 | 2200 | 400 | 2000 | 550 |

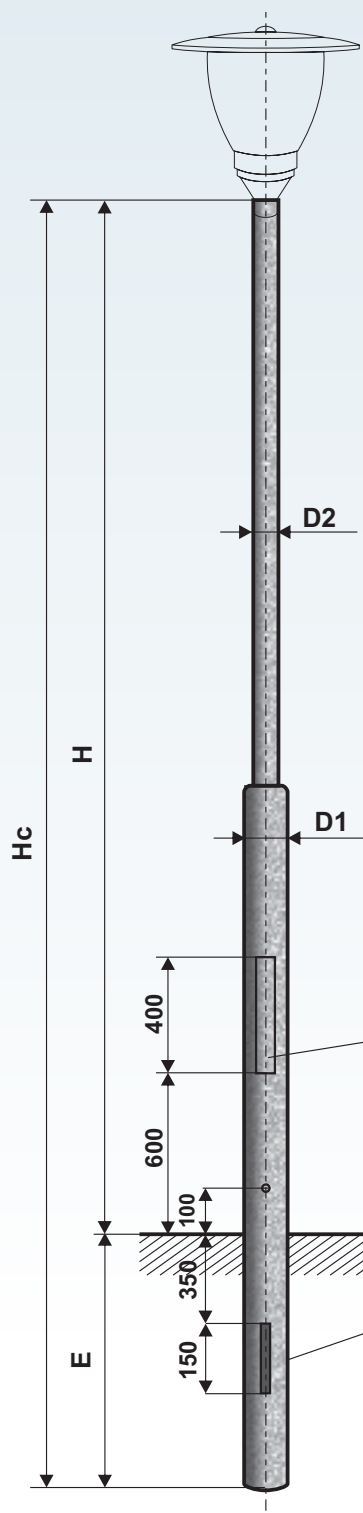
Tabulková výpočtová únosnost základové zeminy: $R_{dt} = \min. 100 \text{ kPa}$

Doplňující značení stožárů

| | | | |
|----|------------------------------|----|-------------------|
| A | jednou osazený, dvoustupňový | L | lehčí varianta |
| B | dvakrát osazený, třístupňový | ST | střední varianta |
| DD | dvoudílný | T | těžší varianta |
| P | přírubový | Z | zesílená varianta |
| S | lehčí střední | | |



Stožár sadový bezpaticový dvoustupňový – typ LBH A



| Objednací číslo | Typ | Jmenovitá výška H (m) | Celková délka Hc (m) | Vetknutí do země E (m) | Průměr D1 (mm) | Průměr D2 (mm) | Vrcholový tah (N) | Hmotnost v žár. Zn (kg) | Plocha (m ²) |
|-----------------|-------------|-----------------------|----------------------|------------------------|----------------|----------------|-------------------|-------------------------|--------------------------|
| 0102010860 | LBH 2 - A | 2,0 | 2,6 | 0,6 | 108 | 60 | 530 | 20 | 0,75 |
| 0102510860 | LBH 2,5 - A | 2,5 | 3,1 | 0,6 | 108 | 60 | 525 | 22 | 0,84 |
| 0103010860 | LBH 3 - A | 3,0 | 3,6 | 0,6 | 108 | 60 | 520 | 25 | 0,98 |
| 0103510860 | LBH 3,5 - A | 3,5 | 4,1 | 0,6 | 108 | 60 | 500 | 28 | 1,08 |
| 0104010860 | LBH 4 - A | 4,0 | 4,6 | 0,6 | 108 | 60 | 490 | 30 | 1,17 |
| 0104510860 | LBH 4,5 - A | 4,5 | 5,3 | 0,8 | 108 | 60 | 450 | 35 | 1,38 |
| 0105010860 | LBH 5 - A | 5,0 | 5,8 | 0,8 | 108 | 60 | 410 | 39 | 1,55 |
| 0105510860 | LBH 5,5 - A | 5,5 | 6,3 | 0,8 | 108 | 60 | 390 | 42 | 1,69 |
| 0106010860 | LBH 6 - A | 6,0 | 6,8 | 0,8 | 108 | 60 | 350 | 47 | 1,89 |

DVÍŘKA 400 × 90

HORNÍ HRANA BETONU

OBOUSTRANNÝ OTVOR 150 × 50



Ocelové stožáry typu "LBH A" jsou vyráběny z kvalitních ocelových trubek podle evropské normy EN40-5.



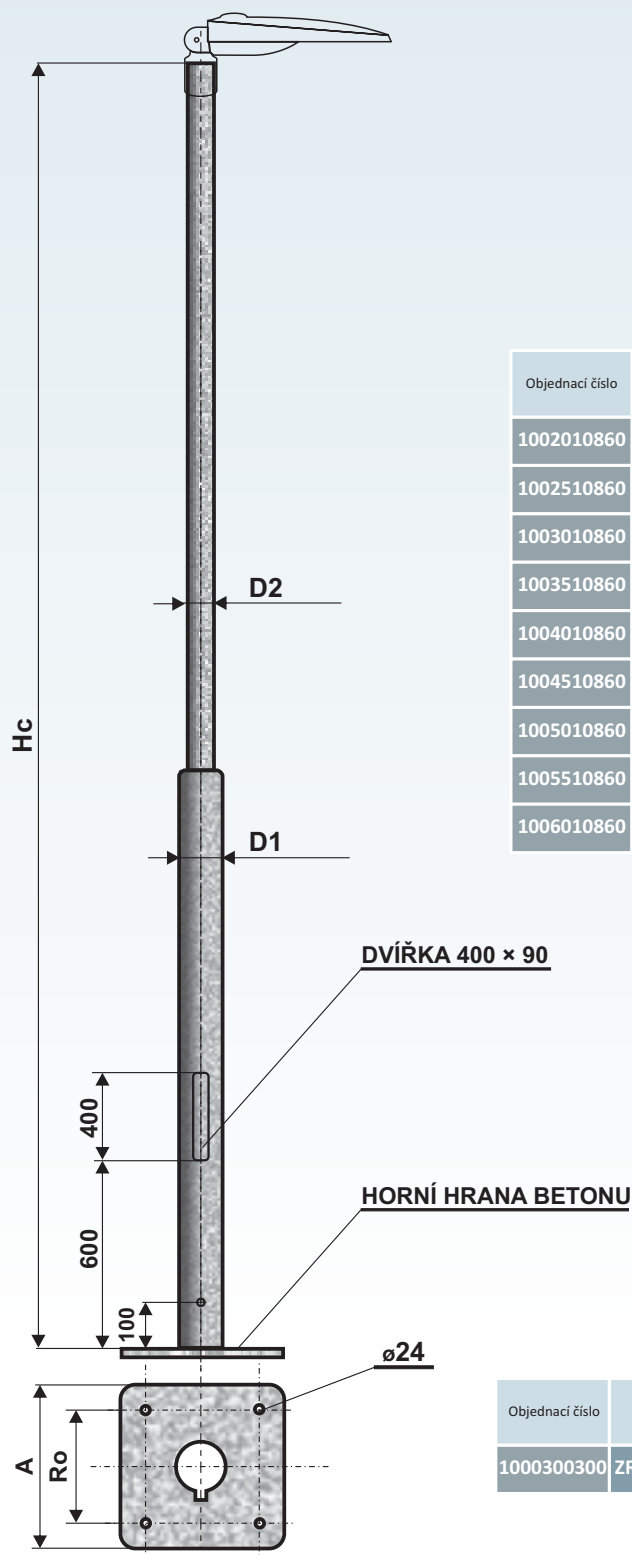
- žárový zinek dle ČSN EN ISO 1461
- žárový zinek + práškové nebo mokré lakování dle vzorníku RAL, AKZO
- žárový zinek + termoplastický práškový povlak



výložníky: SK, SV, UD na průměr dřívku 60 mm s vyložním do 500 mm

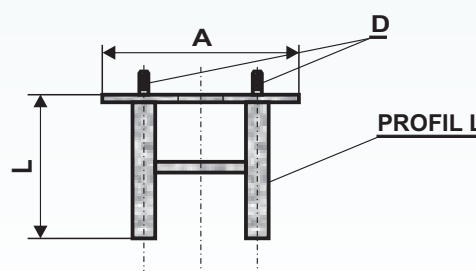
Počet ramen výložníku a jejich délka závisí na výšce stožáru a jeho celkovém zatížení.

Stožár sadový bezpaticový dvouступňový přírubový – typ LBH A P



| Objednací číslo | Typ | Jmenovitá výška H (m) | Celková délka Hc (m) | Průměr D1 (mm) | Průměr D2 (mm) | Vrcholový tah (N) | Hmotnost v žár. Zn (kg) | Plocha (m ²) |
|-----------------|---------------|-----------------------|----------------------|----------------|----------------|-------------------|-------------------------|--------------------------|
| 1002010860 | LBH 2 - A P | 2,0 | 2,0 | 108 | 60 | 300 | 22 | 0,63 |
| 1002510860 | LBH 2,5 - A P | 2,5 | 2,5 | 108 | 60 | 300 | 24 | 0,72 |
| 1003010860 | LBH 3 - A P | 3,0 | 3,0 | 108 | 60 | 300 | 27 | 0,86 |
| 1003510860 | LBH 3,5 - A P | 3,5 | 3,5 | 108 | 60 | 250 | 29 | 0,95 |
| 1004010860 | LBH 4 - A P | 4,0 | 4,0 | 108 | 60 | 250 | 32 | 1,05 |
| 1004510860 | LBH 4,5 - A P | 4,5 | 4,5 | 108 | 60 | 250 | 35 | 1,19 |
| 1005010860 | LBH 5 - A P | 5,0 | 5,0 | 108 | 60 | 200 | 39 | 1,36 |
| 1005510860 | LBH 5,5 - A P | 5,5 | 5,5 | 108 | 60 | 200 | 42 | 1,50 |
| 1006010860 | LBH 6 - A P | 6,0 | 6,0 | 108 | 60 | 200 | 47 | 1,70 |

ZÁKLADOVÝ RÁM – typ ZR 300 LBH A P



| Objednací číslo | Typ | A (mm) | Ro (mm) | L (mm) | D (mm) | Hmotnost (kg) | Plocha (m ²) | Hc (m) |
|-----------------|----------------|--------|---------|--------|--------|---------------|--------------------------|--------|
| 1000300300 | ZR 300 LBH A P | 300 | 240 | 500 | M20 | 10,0 | 0,4 | 2 – 6 |



Ocelové stožáry typu "LBH A P" jsou vyráběny z kvalitních ocelových trubek podle evropské normy EN 40 - 5.



- žárový zinek dle ČSN EN ISO 1461
- žárový zinek + práškové nebo mokré lakování dle vzorníku RAL, AKZO
- žárový zinek + termoplastický práškový povlak

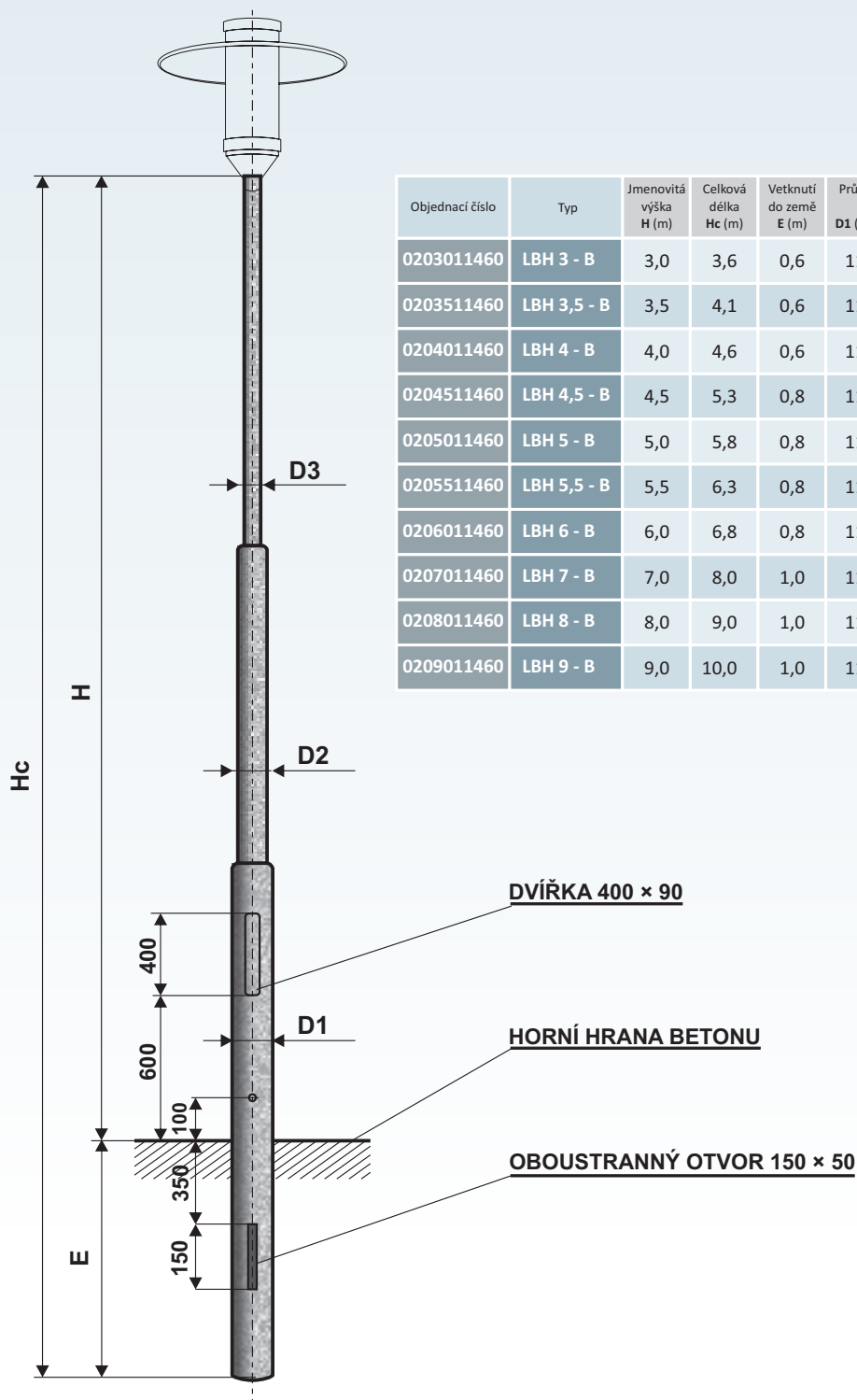


výložníky: SK, SV, UD na průměr dřívku 60 mm s vyložněním do 500 mm

Počet ramen výložníku a jejich délka závisí na výšce stožáru a jeho celkovém zatížení.



Stožár sadový bezpaticový třístupňový – typ LBH B



| Objednací číslo | Typ | Jmenovitá výška H (m) | Celková délka H _c (m) | Vetknutí do země E (m) | Průměr D1 (mm) | Průměr D2 (mm) | Průměr D3 (mm) | Vrcholový tah (N) | Hmotnost v žár. Zn (kg) | Plocha (m ²) |
|-----------------|-------------|-----------------------|----------------------------------|------------------------|----------------|----------------|----------------|-------------------|-------------------------|--------------------------|
| 0203011460 | LBH 3 - B | 3,0 | 3,6 | 0,6 | 114 | 76 | 60 | 550 | 27 | 1,04 |
| 0203511460 | LBH 3,5 - B | 3,5 | 4,1 | 0,6 | 114 | 76 | 60 | 530 | 29 | 1,14 |
| 0204011460 | LBH 4 - B | 4,0 | 4,6 | 0,6 | 114 | 76 | 60 | 510 | 33 | 1,29 |
| 0204511460 | LBH 4,5 - B | 4,5 | 5,3 | 0,8 | 114 | 76 | 60 | 480 | 36 | 1,42 |
| 0205011460 | LBH 5 - B | 5,0 | 5,8 | 0,8 | 114 | 76 | 60 | 430 | 39 | 1,54 |
| 0205511460 | LBH 5,5 - B | 5,5 | 6,3 | 0,8 | 114 | 76 | 60 | 410 | 42 | 1,66 |
| 0206011460 | LBH 6 - B | 6,0 | 6,8 | 0,8 | 114 | 76 | 60 | 380 | 47 | 1,87 |
| 0207011460 | LBH 7 - B | 7,0 | 8,0 | 1,0 | 114 | 76 | 60 | 360 | 54 | 2,18 |
| 0208011460 | LBH 8 - B | 8,0 | 9,0 | 1,0 | 114 | 89 | 60 | 340 | 70 | 2,49 |
| 0209011460 | LBH 9 - B | 9,0 | 10,0 | 1,0 | 114 | 89 | 60 | 320 | 82 | 2,85 |



Ocelové stožáry typu "LBH B" jsou vyráběny z kvalitních ocelových trubek podle evropské normy EN 40-5.



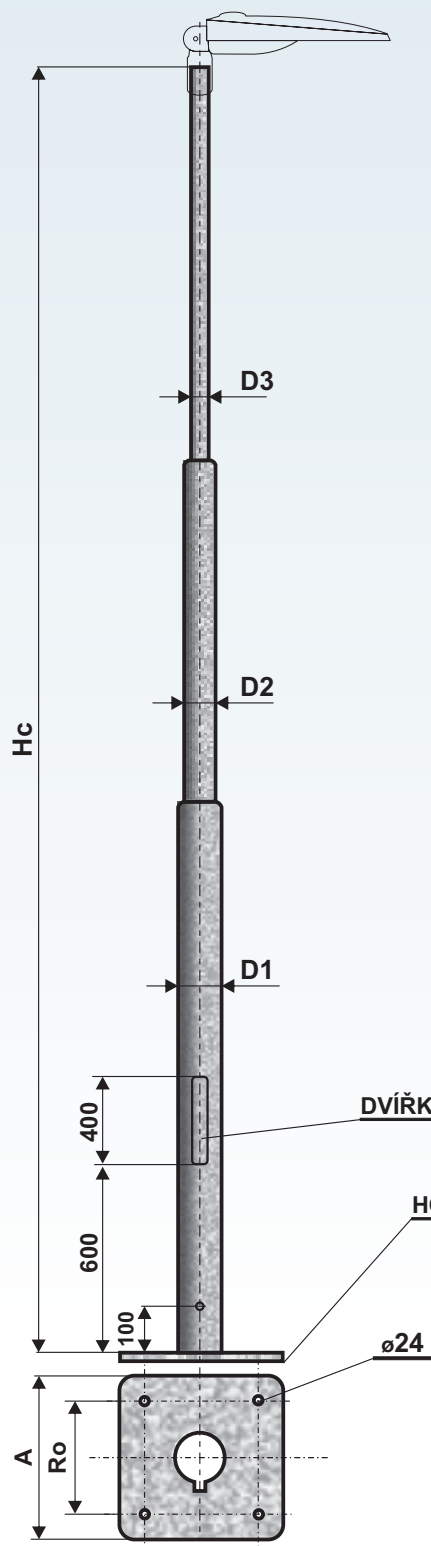
- žárový zinek dle ČSN EN ISO 1461
- žárový zinek + práškové nebo mokré lakování dle vzorníku RAL, AKZO
- žárový zinek + termoplastický práškový povlak



výložníky: SK, SV, UD na průměr dřívku 60 mm s vyložním do 500 mm

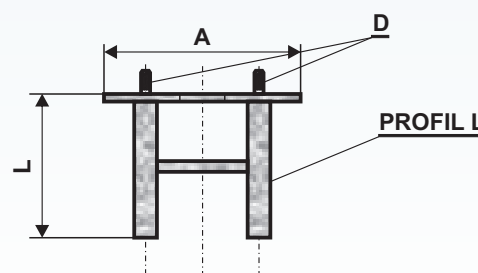
Počet ramen výložníku a jejich délka závisí na výšce stožáru a jeho celkovém zatížení.

Sadový stožár bezpaticový třístupňový přírubový – typ LBH B P



| Objednací číslo | Typ | Jmenovitá výška H (m) | Celková délka Hc (m) | Průměr D1 (mm) | Průměr D2 (mm) | Průměr D3 (mm) | Vrcholový tah (N) | Hmotnost v žár. Zn (kg) | Plocha (m ²) |
|-----------------|---------------|-----------------------|----------------------|----------------|----------------|----------------|-------------------|-------------------------|--------------------------|
| 1103011460 | LBH 3 - B P | 3,0 | 3,0 | 114 | 76 | 60 | 450 | 28 | 0,91 |
| 1103511460 | LBH 3,5 - B P | 3,5 | 3,5 | 114 | 76 | 60 | 450 | 30 | 1,00 |
| 1104011460 | LBH 4 - B P | 4,0 | 4,0 | 114 | 76 | 60 | 300 | 34 | 1,15 |
| 1104511460 | LBH 4,5 - B P | 4,5 | 4,5 | 114 | 76 | 60 | 300 | 36 | 1,21 |
| 1105011460 | LBH 5 - B P | 5,0 | 5,0 | 114 | 76 | 60 | 200 | 38 | 1,33 |
| 1105511460 | LBH 5,5 - B P | 5,5 | 5,5 | 114 | 76 | 60 | 200 | 41 | 1,45 |
| 1106011460 | LBH 6 - B P | 6,0 | 6,0 | 114 | 76 | 60 | 200 | 46 | 1,66 |
| 1107011460 | LBH 7 - B P | 7,0 | 7,0 | 114 | 76 | 60 | 250 | 64 | 1,97 |
| 1108011460 | LBH 8 - B P | 8,0 | 8,0 | 114 | 89 | 60 | 250 | 77 | 2,28 |
| 1109011460 | LBH 9 - B P | 9,0 | 9,0 | 114 | 89 | 60 | 245 | 89 | 2,64 |

ZÁKLADOVÝ RÁM – typ ZR 300 LBH B P ZR 400 LBH B P



| Objednací číslo | Typ | A (mm) | Ro (mm) | L (mm) | D (mm) | Hmotnost (kg) | Plocha (m ²) | Hc (m) |
|-----------------|----------------|--------|---------|--------|--------|---------------|--------------------------|--------|
| 1100300300 | ZR 300 LBH B P | 300 | 240 | 500 | M20 | 10,0 | 0,40 | 3 – 6 |
| 1100400400 | ZR 400 LBH B P | 400 | 300 | 600 | M20 | 20,0 | 0,60 | 7 – 9 |



Ocelové stožáry typu "LBH B P" jsou vyráběny z kvalitních ocelových trubek podle evropské normy EN 40 - 5.



- žárový zinek dle ČSN EN ISO 1461
- žárový zinek + práškové nebo mokré lakování dle vzorníku RAL, AKZO
- žárový zinek + termoplastický práškový povlak

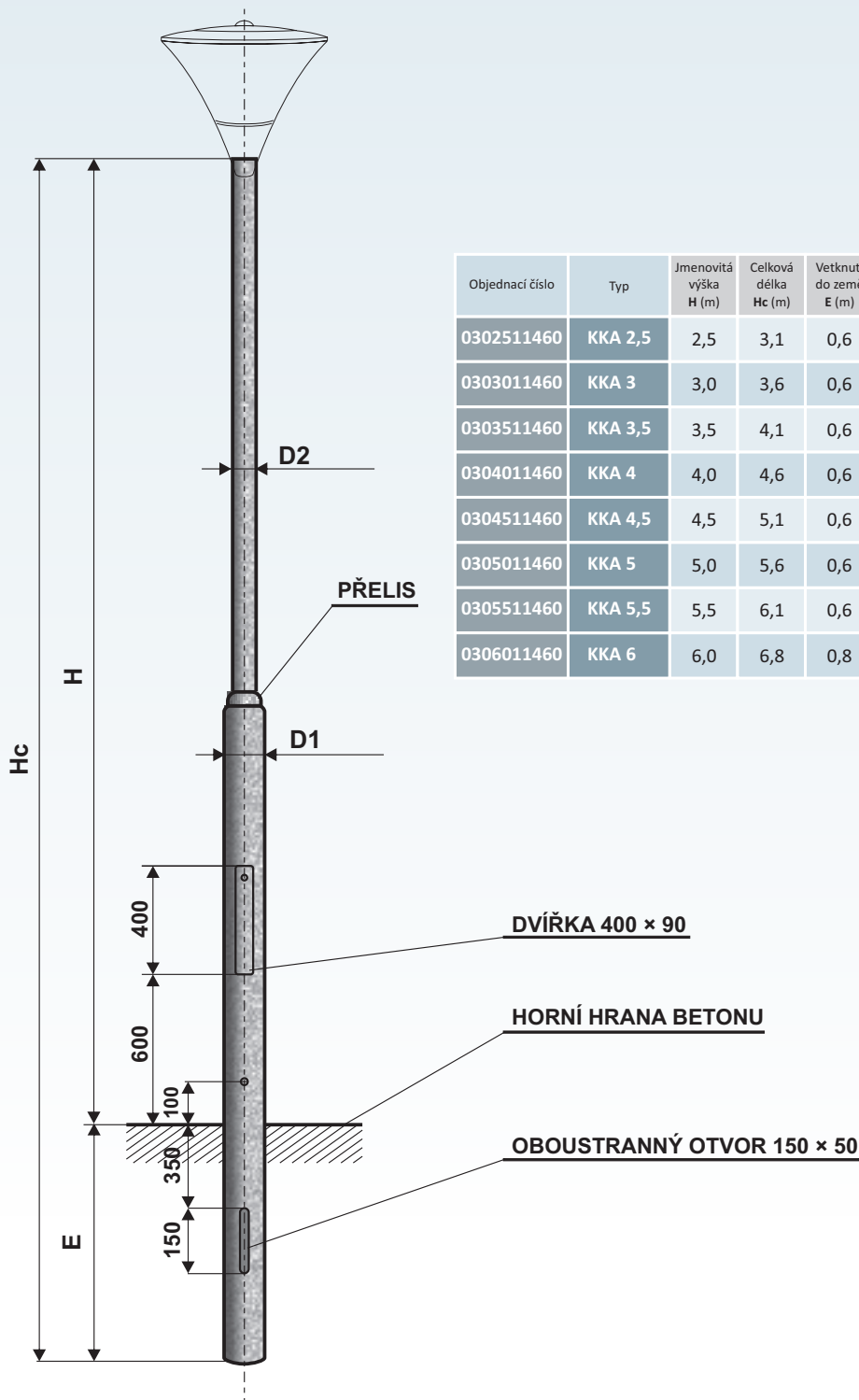


výložníky: SK, SV, UD na průměr dřívku 60 mm s vyložním do 500 mm

Počet ramen výložníku a jejich délka závisí na výšce stožáru a jeho celkovém zatížení.



Stožár sadový bezpaticový dvouступňový s přeliskem – typ KKA



| Objednací číslo | Typ | Jmenovitá výška H (m) | Celková délka Hc (m) | Vetknutí do země E (m) | Průměr D1 (mm) | Průměr D2 (mm) | Vrcholový tah (N) | Hmotnost v žár. Zn (kg) | Plocha (m ²) |
|-----------------|---------|-----------------------|----------------------|------------------------|----------------|----------------|-------------------|-------------------------|--------------------------|
| 0302511460 | KKA 2,5 | 2,5 | 3,1 | 0,6 | 114 | 60 | 340 | 23 | 0,90 |
| 0303011460 | KKA 3 | 3,0 | 3,6 | 0,6 | 114 | 60 | 340 | 26 | 0,99 |
| 0303511460 | KKA 3,5 | 3,5 | 4,1 | 0,6 | 114 | 60 | 300 | 28 | 1,09 |
| 0304011460 | KKA 4 | 4,0 | 4,6 | 0,6 | 114 | 60 | 300 | 31 | 1,22 |
| 0304511460 | KKA 4,5 | 4,5 | 5,1 | 0,6 | 114 | 60 | 290 | 33 | 1,31 |
| 0305011460 | KKA 5 | 5,0 | 5,6 | 0,6 | 114 | 60 | 250 | 35 | 1,40 |
| 0305511460 | KKA 5,5 | 5,5 | 6,1 | 0,6 | 114 | 60 | 250 | 41 | 1,50 |
| 0306011460 | KKA 6 | 6,0 | 6,8 | 0,8 | 114 | 60 | 250 | 48 | 1,63 |



Ocelové stožáry typu "KKA" jsou vyráběny z kvalitních ocelových trubek podle evropské normy EN40-5.



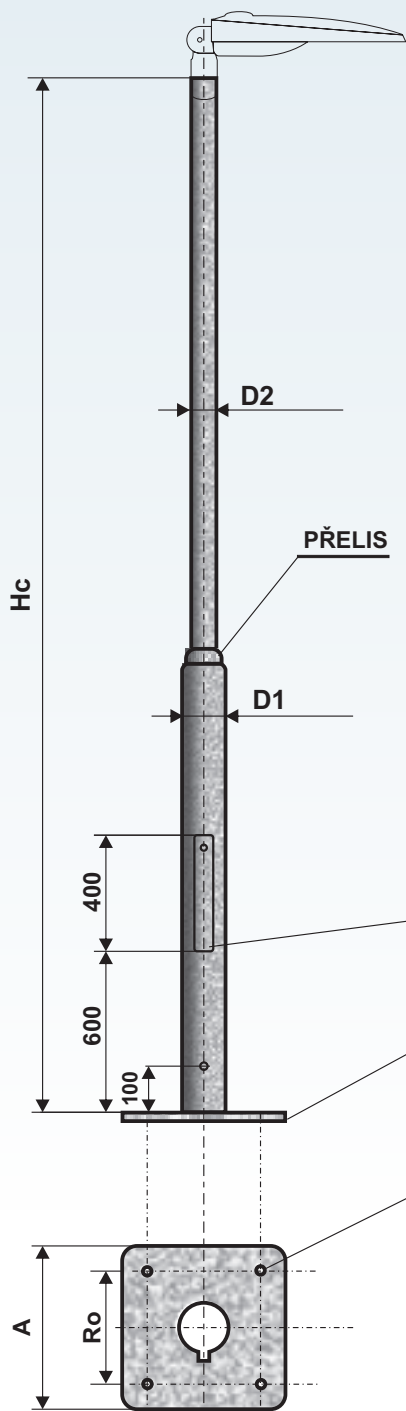
- žárový zinek dle ČSN EN ISO 1461
- žárový zinek + práškové nebo mokré lakování dle vzorníku RAL, AKZO
- žárový zinek + termoplastický práškový povlak



výložníky: SK, SV, UD na průměr dřívku 60 mm s vložním do 500 mm

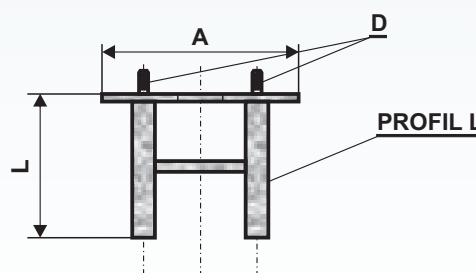
Počet ramen výložníku a jejich délka závisí na výšce stožáru a jeho celkovém zatížení.

Stožár sadový bezpaticový dvouступňový s přeliskem přírubový – typ KKA P



| Objednací číslo | Typ | Jmenovitá výška H (m) | Celková délka Hc (m) | Průměr D1 (mm) | Průměr D2 (mm) | Vrcholový tah (N) | Hmotnost v žár. Zn (kg) | Plocha (m ²) |
|-----------------|-----------|-----------------------|----------------------|----------------|----------------|-------------------|-------------------------|--------------------------|
| 0312511460 | KKA 2,5 P | 2,5 | 2,5 | 114 | 60 | 320 | 25 | 0,76 |
| 0313011460 | KKA 3 P | 3,0 | 3,0 | 114 | 60 | 320 | 27 | 0,86 |
| 0313511460 | KKA 3,5 P | 3,5 | 3,5 | 114 | 60 | 280 | 29 | 0,96 |
| 0314011460 | KKA 4 P | 4,0 | 4,0 | 114 | 60 | 280 | 32 | 1,08 |
| 0314511460 | KKA 4,5 P | 4,5 | 4,5 | 114 | 60 | 270 | 35 | 1,17 |
| 0315011460 | KKA 5 P | 5,0 | 5,0 | 114 | 60 | 230 | 37 | 1,27 |
| 0315511460 | KKA 5,5 P | 5,5 | 5,5 | 114 | 60 | 230 | 42 | 1,36 |
| 0316011460 | KKA 6 P | 6,0 | 6,0 | 114 | 60 | 230 | 47 | 1,42 |

ZÁKLADOVÝ RÁM – typ ZR 300 KKA P



| Objednací číslo | Typ | A (mm) | Ro (mm) | L (mm) | D (mm) | Hmotnost (kg) | Plocha (m ²) | Hc (m) |
|-----------------|--------------|--------|---------|--------|--------|---------------|--------------------------|---------|
| 0300300300 | ZR 300 KKA P | 300 | 240 | 500 | M20 | 10,0 | 0,40 | 2,5 – 6 |



Ocelové stožáry typu "KKA P" jsou vyráběny z kvalitních ocelových trubek podle evropské normy EN 40 - 5.



- žárový zinek dle ČSN EN ISO 1461
- žárový zinek + práškové nebo mokré lakování dle vzorníku RAL, AKZO
- žárový zinek + termoplastický práškový povlak

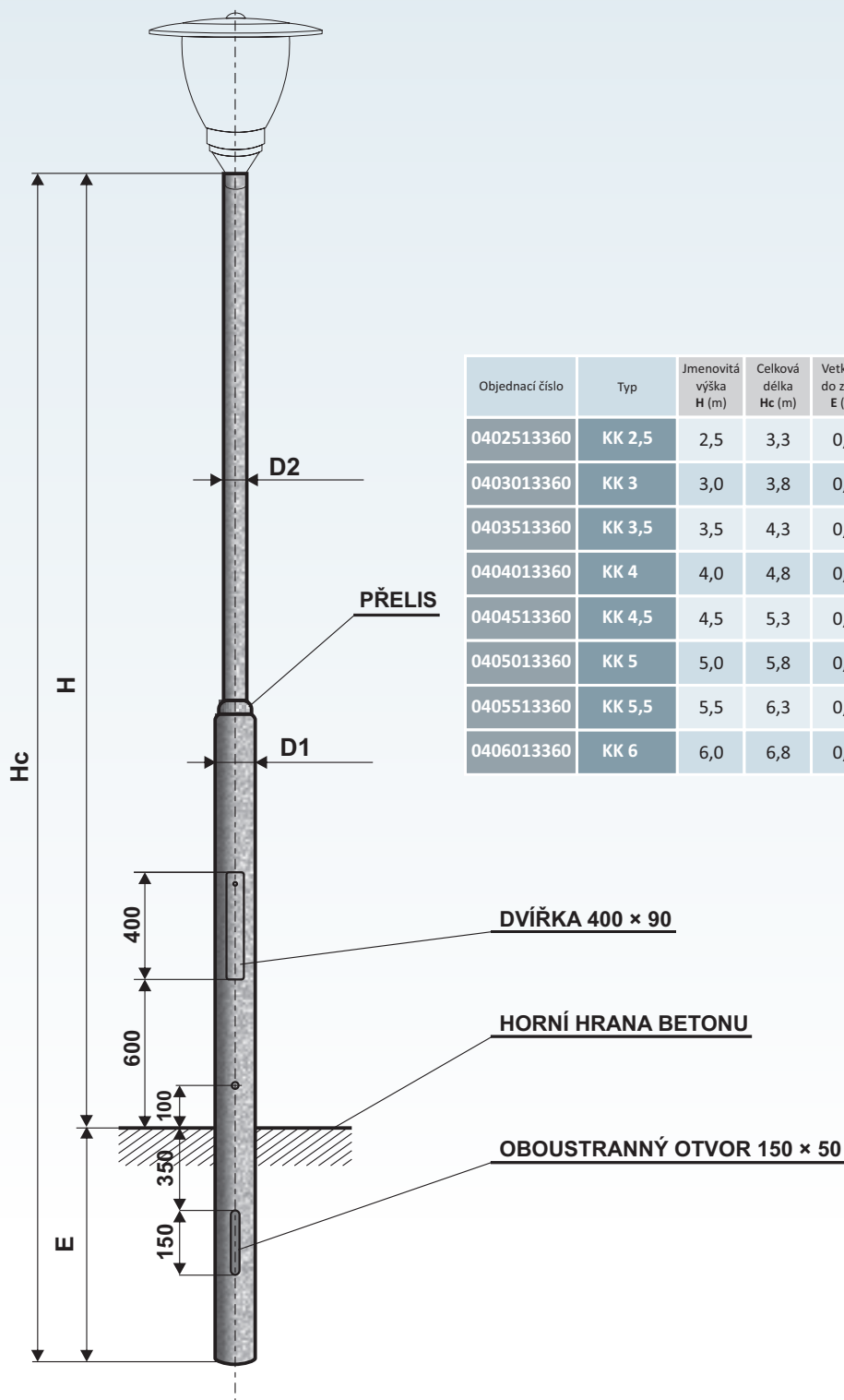


výložníky: SK, SV, UD na průměr dřívku 60 mm s vloženíem do 500 mm

Počet ramen výložníku a jejich délka závisí na výšce stožáru a jeho celkovém zatížení.



Stožár sadový bezpaticový dvouступňový s přelísem – typ KK



| Objednací číslo | Typ | Jmenovitá výška H (m) | Celková délka Hc (m) | Vetknutí do země E (m) | Průměr D1 (mm) | Průměr D2 (mm) | Vrcholový tah (N) | Hmotnost v žár. Zn (kg) | Plocha (m ²) |
|-----------------|--------|-----------------------|----------------------|------------------------|----------------|----------------|-------------------|-------------------------|--------------------------|
| 0402513360 | KK 2,5 | 2,5 | 3,3 | 0,8 | 133 | 60 | 350 | 28 | 1,09 |
| 0403013360 | KK 3 | 3,0 | 3,8 | 0,8 | 133 | 60 | 350 | 31 | 1,19 |
| 0403513360 | KK 3,5 | 3,5 | 4,3 | 0,8 | 133 | 60 | 310 | 33 | 1,28 |
| 0404013360 | KK 4 | 4,0 | 4,8 | 0,8 | 133 | 60 | 310 | 35 | 1,38 |
| 0404513360 | KK 4,5 | 4,5 | 5,3 | 0,8 | 133 | 60 | 300 | 37 | 1,47 |
| 0405013360 | KK 5 | 5,0 | 5,8 | 0,8 | 133 | 60 | 250 | 39 | 1,57 |
| 0405513360 | KK 5,5 | 5,5 | 6,3 | 0,8 | 133 | 60 | 250 | 47 | 1,89 |
| 0406013360 | KK 6 | 6,0 | 6,8 | 0,8 | 133 | 60 | 250 | 50 | 1,98 |



Ocelové stožáry typu "KK" jsou vyráběny z kvalitních ocelových trubek podle evropské normy EN 40 - 5.



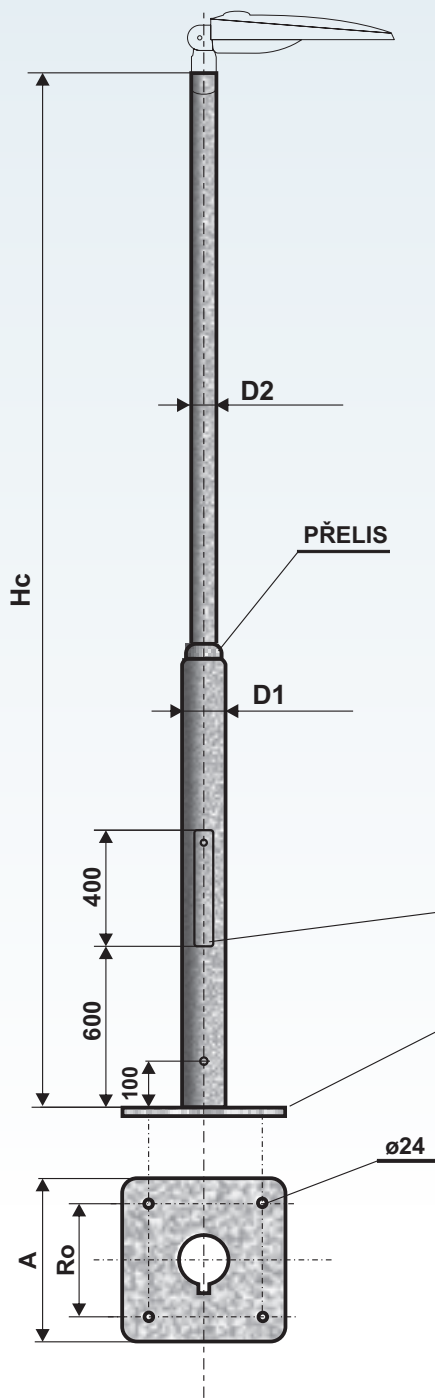
- žárový zinek dle ČSN EN ISO 1461
- žárový zinek + práškové nebo mokré lakování dle vzorníku RAL, AKZO
- žárový zinek + termoplastický práškový povlak



výložníky: SK, SV, UD na průměr dřívku 60 mm s vloženíem do 500 mm

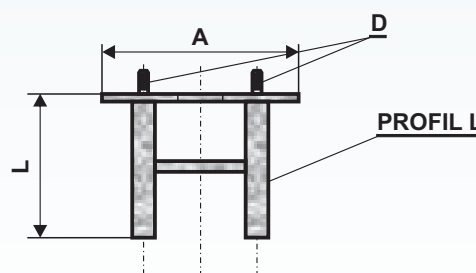
Počet ramen výložníku a jejich délka závisí na výšce stožáru a jeho celkovém zatížení.

Stožár sadový bezpaticový dvouступňový s přeliskem přírubový – typ KK P



| Objednací číslo | Typ | Jmenovitá výška H (m) | Celková délka Hc (m) | Průměr D1 (mm) | Průměr D2 (mm) | Vrcholový tah (N) | Hmotnost v žár. Zn (kg) | Plocha (m ²) |
|-----------------|----------|-----------------------|----------------------|----------------|----------------|-------------------|-------------------------|--------------------------|
| 0412513360 | KK 2,5 P | 2,5 | 2,5 | 133 | 60 | 300 | 27 | 0,84 |
| 0413013360 | KK 3 P | 3,0 | 3,0 | 133 | 60 | 300 | 29 | 0,93 |
| 0413513360 | KK 3,5 P | 3,5 | 3,5 | 133 | 60 | 260 | 31 | 1,03 |
| 0414013360 | KK 4 P | 4,0 | 4,0 | 133 | 60 | 260 | 33 | 1,12 |
| 0414513360 | KK 4,5 P | 4,5 | 4,5 | 133 | 60 | 250 | 36 | 1,22 |
| 0415013360 | KK 5 P | 5,0 | 5,0 | 133 | 60 | 200 | 38 | 1,31 |
| 0415513360 | KK 5,5 P | 5,5 | 5,5 | 133 | 60 | 200 | 46 | 1,63 |
| 0416013360 | KK 6 P | 6,0 | 6,0 | 133 | 60 | 200 | 48 | 1,73 |

ZÁKLADOVÝ RÁM – typ ZR 300 KK P



HORNÍ HRANA BETONU

DVÍŘKA 400 × 90

| Objednací číslo | Typ | A (mm) | Ro (mm) | L (mm) | D (mm) | Hmotnost (kg) | Plocha (m ²) | Hc (m) |
|-----------------|-------------|--------|---------|--------|--------|---------------|--------------------------|---------|
| 0400300300 | ZR 300 KK P | 300 | 240 | 500 | M20 | 10,0 | 0,40 | 2,5 – 6 |



Ocelové stožáry typu "KK P" jsou vyráběny z kvalitních ocelových trubek podle evropské normy EN 40 - 5.



- žárový zinek dle ČSN EN ISO 1461
- žárový zinek + práškové nebo mokré lakování dle vzorníku RAL, AKZO
- žárový zinek + termoplastický práškový povlak

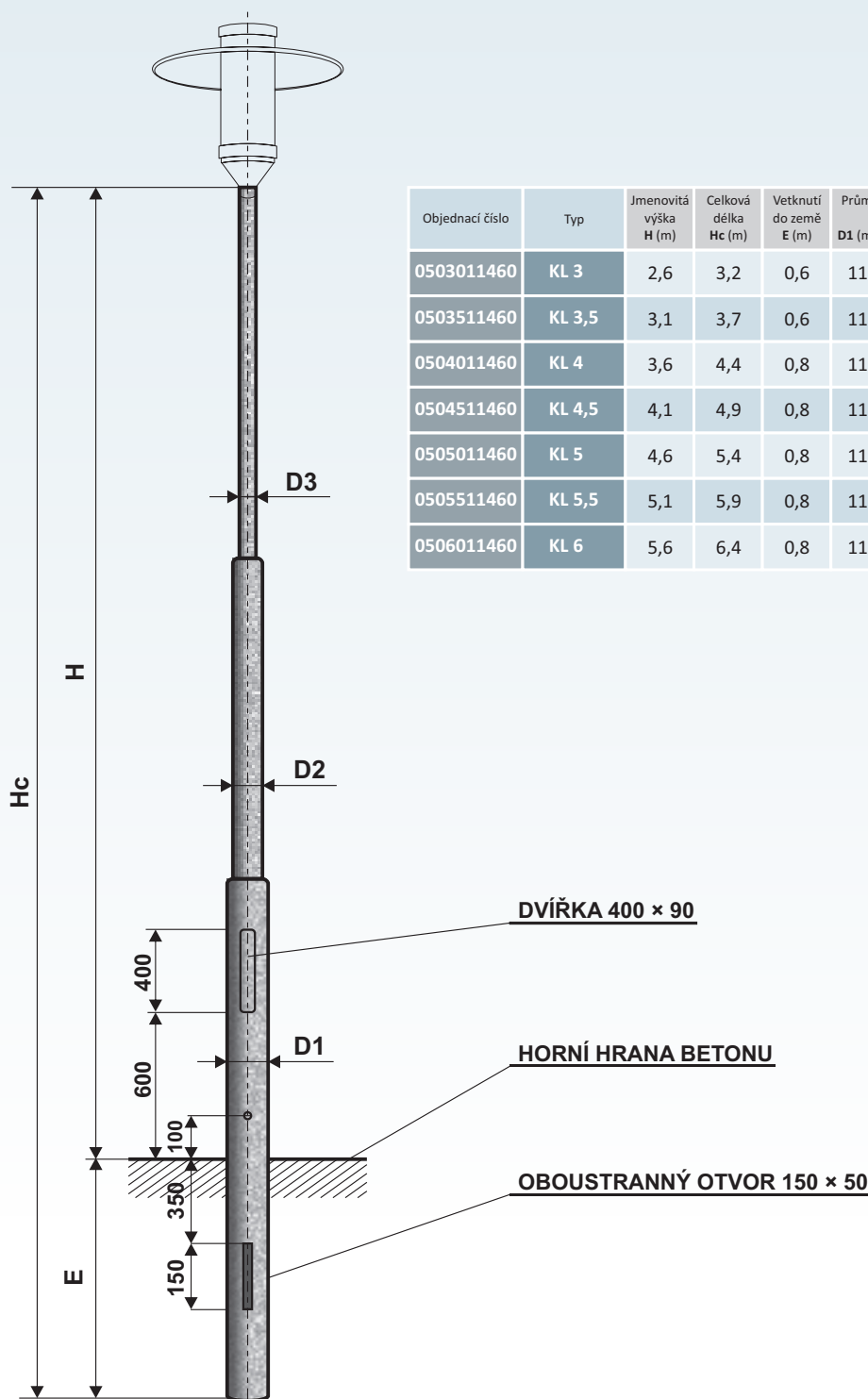


výložníky: SK, SV, UD na průměr dřívku 60 mm s vložním do 500 mm

Počet ramen výložníku a jejich délka závisí na výšce stožáru a jeho celkovém zatížení.



Stožár sadový bezpaticový třístupňový – typ KL



| Objednací číslo | Typ | Jmenovitá výška H (m) | Celková délka Hc (m) | Vetknutí do země E (m) | Průměr D1 (mm) | Průměr D2 (mm) | Průměr D3 (mm) | Vrcholový tah (N) | Hmotnost v žár. Zn (kg) | Plocha (m ²) |
|-----------------|--------|-----------------------|----------------------|------------------------|----------------|----------------|----------------|-------------------|-------------------------|--------------------------|
| 0503011460 | KL 3 | 2,6 | 3,2 | 0,6 | 114 | 89 | 60 | 400 | 29 | 1,11 |
| 0503511460 | KL 3,5 | 3,1 | 3,7 | 0,6 | 114 | 89 | 60 | 400 | 31 | 1,20 |
| 0504011460 | KL 4 | 3,6 | 4,4 | 0,8 | 114 | 89 | 60 | 390 | 36 | 1,42 |
| 0504511460 | KL 4,5 | 4,1 | 4,9 | 0,8 | 114 | 89 | 60 | 355 | 40 | 1,56 |
| 0505011460 | KL 5 | 4,6 | 5,4 | 0,8 | 114 | 89 | 60 | 315 | 42 | 1,67 |
| 0505511460 | KL 5,5 | 5,1 | 5,9 | 0,8 | 114 | 89 | 60 | 275 | 44 | 1,76 |
| 0506011460 | KL 6 | 5,6 | 6,4 | 0,8 | 114 | 89 | 60 | 235 | 47 | 1,86 |



Ocelové stožáry typu "KL" jsou vyráběny z kvalitních ocelových trubek podle evropské normy EN 40 - 5.



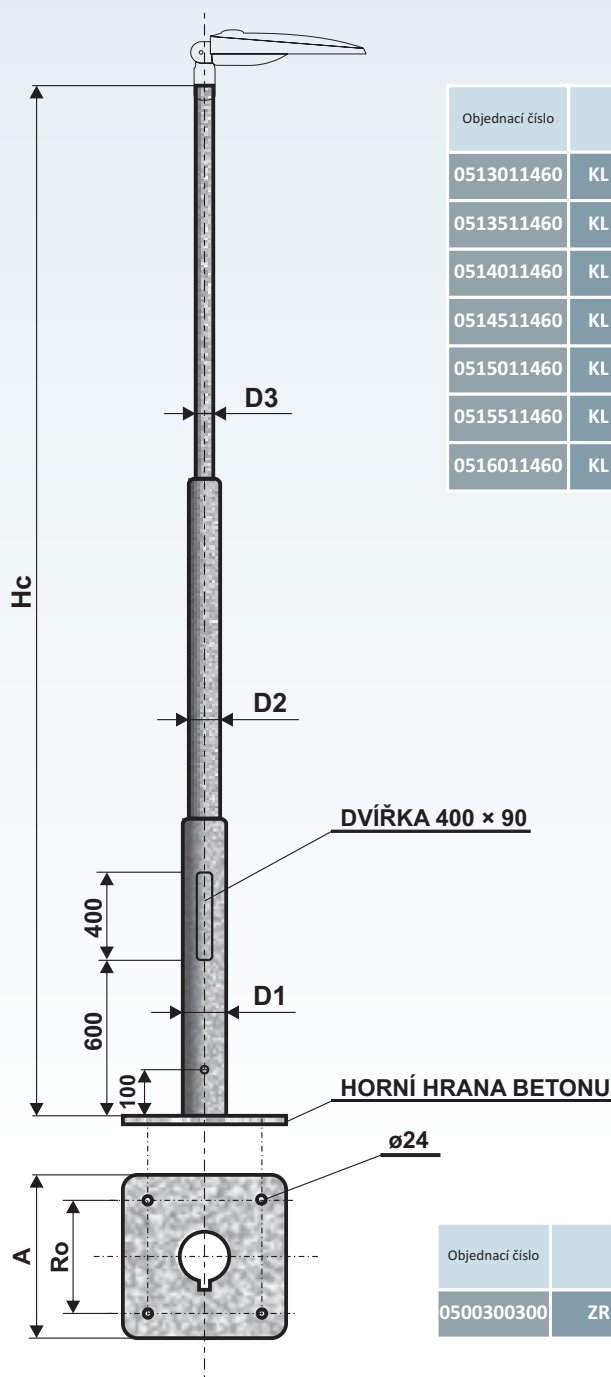
- žárový zinek dle ČSN EN ISO 1461
- žárový zinek + práškové nebo mokré lakování dle vzorníku RAL, AKZO
- žárový zinek + termoplastický práškový povlak



výložníky: SK, SV, UD na průměr dřívku 60 mm s vyložním do 500 mm

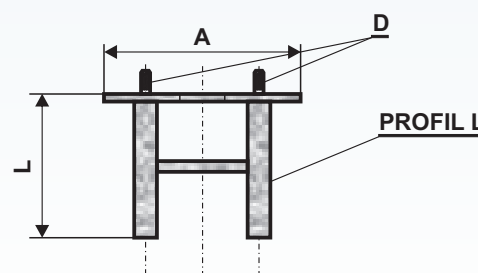
Počet ramen výložníku a jejich délka závisí na výšce stožáru a jeho celkovém zatížení.

Stožár sadový bezpaticový třístupňový přírubový – typ KL P



| Objednací číslo | Typ | Jmenovitá výška H (m) | Celková délka Hc (m) | Průměr D1 (mm) | Průměr D2 (mm) | Průměr D3 (mm) | Vrcholový tah (N) | Hmotnost v žár. Zn (kg) | Plocha (m ²) |
|-----------------|----------|-----------------------|----------------------|----------------|----------------|----------------|-------------------|-------------------------|--------------------------|
| 0513011460 | KL 3 P | 2,6 | 2,6 | 114 | 89 | 60 | 400 | 29 | 0,93 |
| 0513511460 | KL 3,5 P | 3,1 | 3,1 | 114 | 89 | 60 | 400 | 31 | 1,03 |
| 0514011460 | KL 4 P | 3,6 | 3,6 | 114 | 89 | 60 | 390 | 34 | 1,17 |
| 0514511460 | KL 4,5 P | 4,1 | 4,1 | 114 | 89 | 60 | 355 | 38 | 1,30 |
| 0515011460 | KL 5 P | 4,6 | 4,6 | 114 | 89 | 60 | 315 | 40 | 1,41 |
| 0515511460 | KL 5,5 P | 5,1 | 5,1 | 114 | 89 | 60 | 275 | 42 | 1,50 |
| 0516011460 | KL 6 P | 5,6 | 5,6 | 114 | 89 | 60 | 235 | 45 | 1,60 |

ZÁKLADOVÝ RÁM – typ ZR 300 KL P



| Objednací číslo | Typ | A (mm) | Ro (mm) | L (mm) | D (mm) | Hmotnost (kg) | Plocha (m ²) | Hc (m) |
|-----------------|-------------|--------|---------|--------|--------|---------------|--------------------------|--------|
| 0500300300 | ZR 300 KL P | 300 | 240 | 500 | M20 | 10,0 | 0,40 | 3 – 6 |



Ocelové stožáry typu "KL P" jsou vyráběny z kvalitních ocelových trubek podle evropské normy EN40-5.



- žárový zinek dle ČSN EN ISO 1461
- žárový zinek + práškové nebo mokré lakování dle vzorníku RAL, AKZO
- žárový zinek + termoplastický práškový povlak

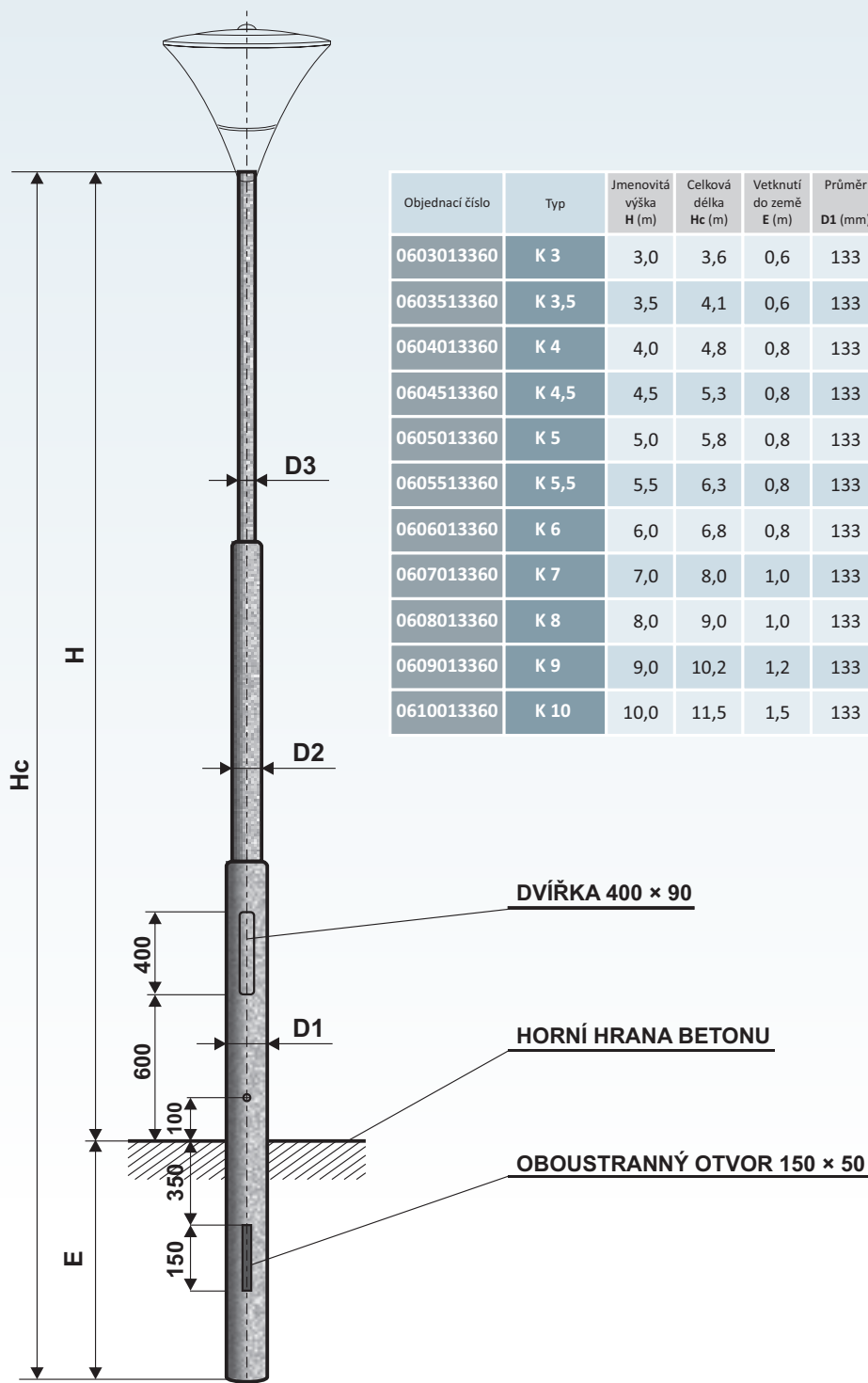


výložníky: SK, SV, UD na průměr dřívku 60 mm s vyložním do 500 mm

Počet ramen výložníku a jejich délka závisí na výšce stožáru a jeho celkovém zatížení.



Stožár sadový bezpaticový třístupňový – typ K



| Objednací číslo | Typ | Jmenovitá výška H (m) | Celková délka Hc (m) | Vetknutí do země E (m) | Průměr D1 (mm) | Průměr D2 (mm) | Průměr D3 (mm) | Vrcholový tah (N) | Hmotnost v žár. Zn (kg) | Plocha (m ²) |
|-----------------|-------|-----------------------|----------------------|------------------------|----------------|----------------|----------------|-------------------|-------------------------|--------------------------|
| 0603013360 | K 3 | 3,0 | 3,6 | 0,6 | 133 | 89 | 60 | 400 | 31 | 1,19 |
| 0603513360 | K 3,5 | 3,5 | 4,1 | 0,6 | 133 | 89 | 60 | 400 | 33 | 1,29 |
| 0604013360 | K 4 | 4,0 | 4,8 | 0,8 | 133 | 89 | 60 | 390 | 37 | 1,46 |
| 0604513360 | K 4,5 | 4,5 | 5,3 | 0,8 | 133 | 89 | 60 | 350 | 42 | 1,65 |
| 0605013360 | K 5 | 5,0 | 5,8 | 0,8 | 133 | 89 | 60 | 315 | 44 | 1,74 |
| 0605513360 | K 5,5 | 5,5 | 6,3 | 0,8 | 133 | 89 | 60 | 300 | 46 | 1,84 |
| 0606013360 | K 6 | 6,0 | 6,8 | 0,8 | 133 | 89 | 60 | 235 | 48 | 1,93 |
| 0607013360 | K 7 | 7,0 | 8,0 | 1,0 | 133 | 89 | 60 | 215 | 57 | 2,30 |
| 0608013360 | K 8 | 8,0 | 9,0 | 1,0 | 133 | 89 | 60 | 208 | 66 | 2,67 |
| 0609013360 | K 9 | 9,0 | 10,2 | 1,2 | 133 | 89 | 60 | 180 | 92 | 3,17 |
| 0610013360 | K 10 | 10,0 | 11,5 | 1,5 | 133 | 89 | 60 | 155 | 110 | 3,71 |



Ocelové stožáry typu "K" jsou vyráběny z kvalitních ocelových trubek podle evropské normy EN 40 - 5.



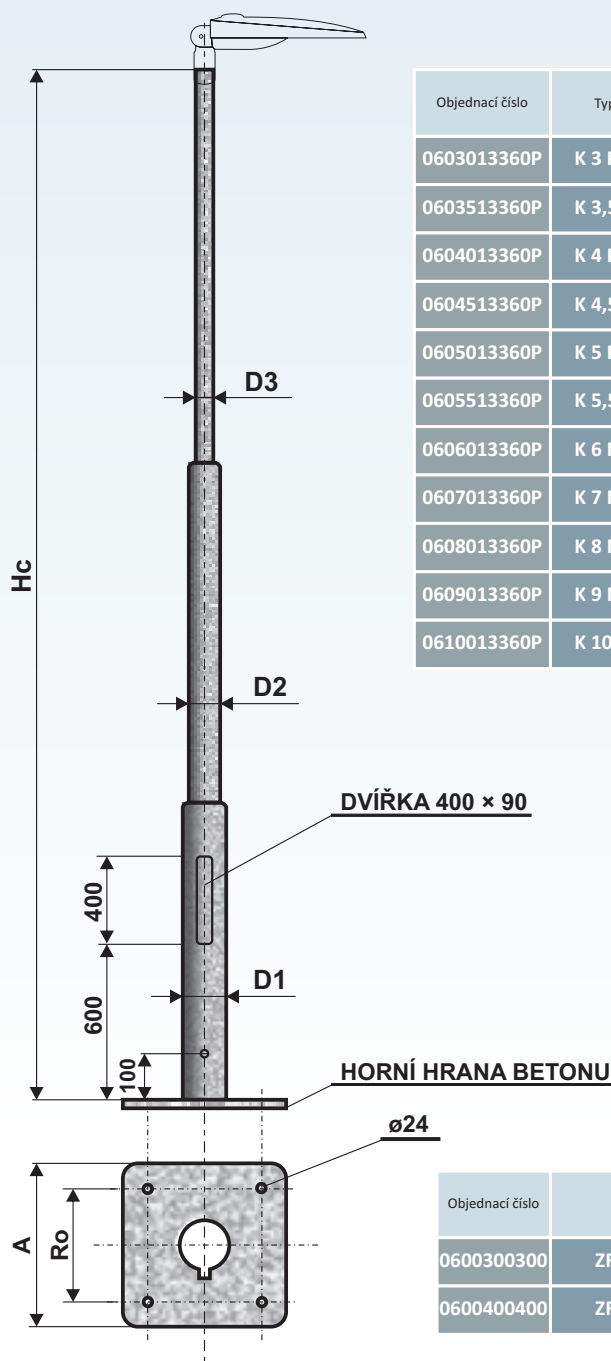
- žárový zinek dle ČSN EN ISO 1461
- žárový zinek + práškové nebo mokré lakování dle vzorníku RAL, AKZO
- žárový zinek + termoplastický práškový povlak



výložníky: SK, SV, UD na průměr dřívku 60 mm s vyložním do 1000 mm

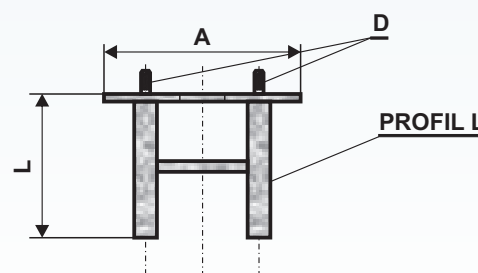
Počet ramen výložníku a jejich délka závisí na výšce stožáru a jeho celkovém zatížení.

Stožár sadový bezpaticový třístupňový přírubový – typ K P



| Objednací číslo | Typ | Jmenovitá výška H (m) | Celková délka Hc (m) | Průměr D1 (mm) | Průměr D2 (mm) | Průměr D3 (mm) | Vrcholový tah (N) | Hmotnost v žár. Zn (kg) | Plocha (m ²) |
|-----------------|---------|-----------------------|----------------------|----------------|----------------|----------------|-------------------|-------------------------|--------------------------|
| 0603013360P | K 3 P | 3,0 | 3,0 | 133 | 89 | 60 | 380 | 31 | 1,01 |
| 0603513360P | K 3,5 P | 3,5 | 3,5 | 133 | 89 | 60 | 380 | 33 | 1,28 |
| 0604013360P | K 4 P | 4,0 | 4,0 | 133 | 89 | 60 | 370 | 35 | 1,19 |
| 0604513360P | K 4,5 P | 4,5 | 4,5 | 133 | 89 | 60 | 330 | 40 | 1,38 |
| 0605013360P | K 5 P | 5,0 | 5,0 | 133 | 89 | 60 | 280 | 42 | 1,47 |
| 0605513360P | K 5,5 P | 5,5 | 5,5 | 133 | 89 | 60 | 280 | 44 | 1,57 |
| 0606013360P | K 6 P | 6,0 | 6,0 | 133 | 89 | 60 | 220 | 46 | 1,66 |
| 0607013360P | K 7 P | 7,0 | 7,0 | 133 | 89 | 60 | 200 | 65 | 2,01 |
| 0608013360P | K 8 P | 8,0 | 8,0 | 133 | 89 | 60 | 180 | 74 | 2,38 |
| 0609013360P | K 9 P | 9,0 | 9,0 | 133 | 89 | 60 | 150 | 94 | 2,80 |
| 0610013360P | K 10 P | 10,0 | 10,0 | 133 | 89 | 60 | 120 | 108 | 3,22 |

ZÁKLADOVÝ RÁM – typ ZR 300 K P ZR 400 K P



| Objednací číslo | Typ | A (mm) | Ro (mm) | L (mm) | D (mm) | Hmotnost (kg) | Plocha (m ²) | Hc (m) |
|-----------------|------------|--------|---------|--------|--------|---------------|--------------------------|--------|
| 0600300300 | ZR 300 K P | 300 | 240 | 500 | M20 | 10,0 | 0,40 | 3 – 6 |
| 0600400400 | ZR 400 K P | 400 | 300 | 600 | M20 | 20,0 | 0,60 | 7 – 10 |



Ocelové stožáry typu "K P" jsou vyráběny z kvalitních ocelových trubek podle evropské normy EN40-5.



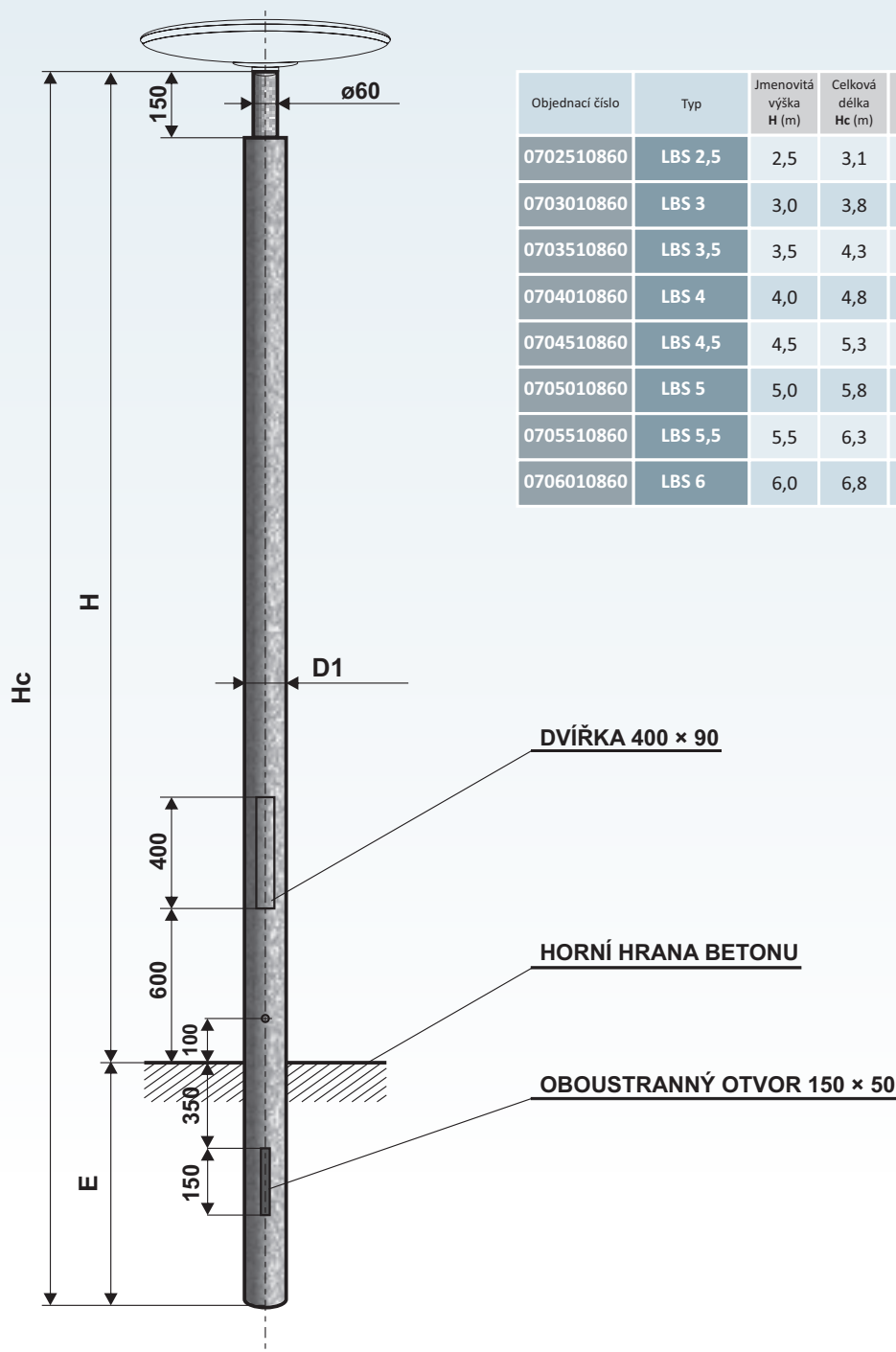
- žárový zinek dle ČSN EN ISO 1461
- žárový zinek + práškové nebo mokré lakování dle vzorníku RAL, AKZO
- žárový zinek + termoplastický práškový povlak



výložníky: SK, SV, UD na průměr dřívku 60 mm s vyložním do 1000 mm

Počet ramen výložníku a jejich délka závisí na výšce stožáru a jeho celkovém zatížení.

Stožár sadový bezpaticový jednostupňový dekorativní – typ LBS



| Objednací číslo | Typ | Jmenovitá výška H (m) | Celková délka Hc (m) | Vetknutí do země E (m) | Průměr D1 (mm) | Vrcholový tah (N) | Hmotnost v žár. Zn (kg) | Plocha (m ²) |
|-----------------|---------|-----------------------|----------------------|------------------------|----------------|-------------------|-------------------------|--------------------------|
| 0702510860 | LBS 2,5 | 2,5 | 3,1 | 0,6 | 108 | 615 | 31 | 1,03 |
| 0703010860 | LBS 3 | 3,0 | 3,8 | 0,8 | 108 | 610 | 37 | 1,27 |
| 0703510860 | LBS 3,5 | 3,5 | 4,3 | 0,8 | 108 | 595 | 42 | 1,44 |
| 0704010860 | LBS 4 | 4,0 | 4,8 | 0,8 | 108 | 580 | 47 | 1,61 |
| 0704510860 | LBS 4,5 | 4,5 | 5,3 | 0,8 | 108 | 530 | 52 | 1,78 |
| 0705010860 | LBS 5 | 5,0 | 5,8 | 0,8 | 108 | 500 | 57 | 1,95 |
| 0705510860 | LBS 5,5 | 5,5 | 6,3 | 0,8 | 108 | 450 | 61 | 2,12 |
| 0706010860 | LBS 6 | 6,0 | 6,8 | 0,8 | 108 | 405 | 66 | 2,29 |

DVÍŘKA 400 × 90

HORNÍ HRANA BETONU

OBOUSTRANNÝ OTVOR 150 × 50



Ocelové stožáry typu "LBS" jsou vyráběny z kvalitních ocelových trubek podle evropské normy EN40-5.

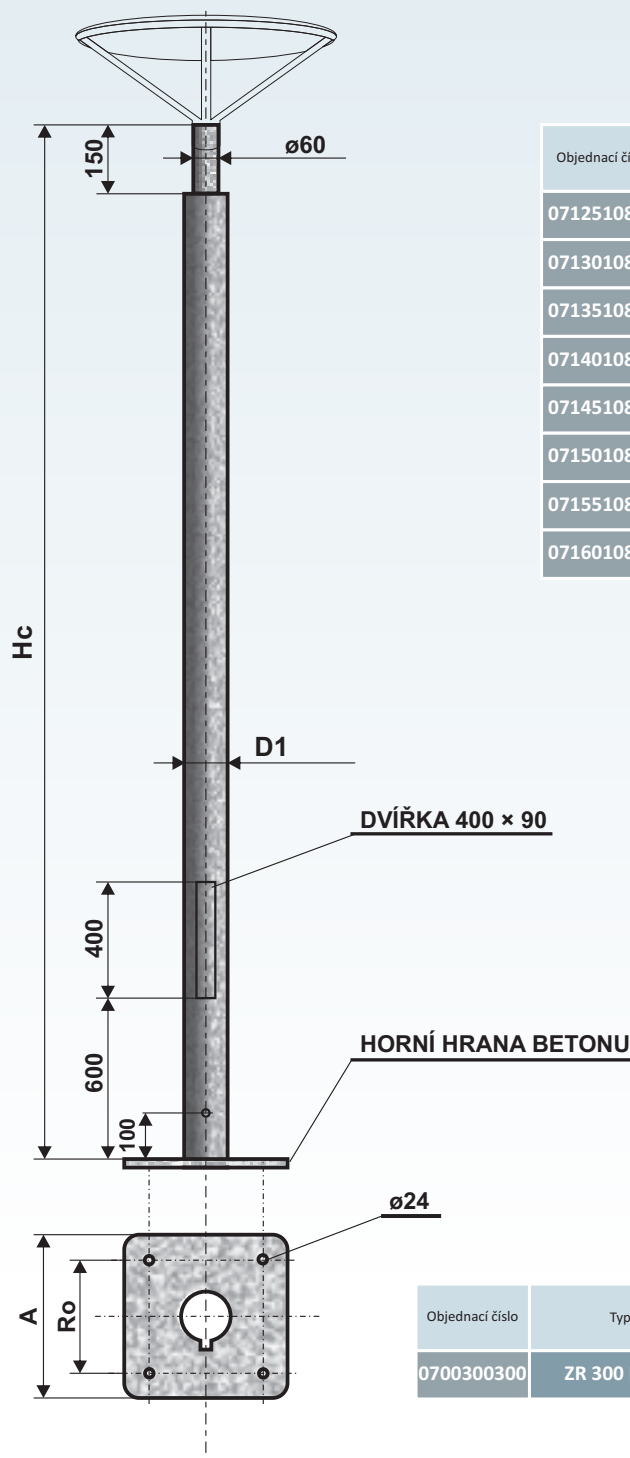


- žárový zinek dle ČSN EN ISO 1461
- žárový zinek + práškové nebo mokré lakování dle vzorníku RAL, AKZO
- žárový zinek + termoplastický práškový povlak



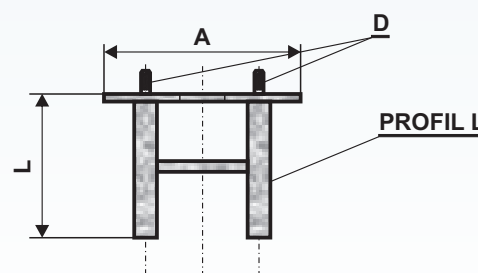
Bez výložníků.
Svítlidlo se instaluje přímo na vrchol dřívku stožáru.

Stožár sadový bezpaticový jednostupňový přírubový dekorativní – typ LBS P



| Objednací číslo | Typ | Jmenovitá výška H (m) | Celková délka Hc (m) | Průměr D1 (mm) | Vrcholový tah (N) | Hmotnost v žár. Zn (kg) | Plocha (m ²) |
|-----------------|-----------|-----------------------|----------------------|----------------|-------------------|-------------------------|--------------------------|
| 0712510860 | LBS 2,5 P | 2,5 | 2,5 | 108 | 590 | 32 | 0,91 |
| 0713010860 | LBS 3 P | 3,0 | 3,0 | 108 | 580 | 36 | 1,08 |
| 0713510860 | LBS 3,5 P | 3,5 | 3,5 | 108 | 560 | 41 | 1,25 |
| 0714010860 | LBS 4 P | 4,0 | 4,0 | 108 | 560 | 46 | 1,42 |
| 0714510860 | LBS 4,5 P | 4,5 | 4,5 | 108 | 510 | 51 | 1,59 |
| 0715010860 | LBS 5 P | 5,0 | 5,0 | 108 | 480 | 55 | 1,76 |
| 0715510860 | LBS 5,5 P | 5,5 | 5,5 | 108 | 430 | 60 | 1,93 |
| 0716010860 | LBS 6 P | 6,0 | 6,0 | 108 | 380 | 65 | 2,10 |

ZÁKLADOVÝ RÁM – typ ZR 300 LBS P



| Objednací číslo | Typ | A (mm) | Ro (mm) | L (mm) | D (mm) | Hmotnost (kg) | Plocha (m ²) | Hc (m) |
|-----------------|--------------|--------|---------|--------|--------|---------------|--------------------------|---------|
| 0700300300 | ZR 300 LBS P | 300 | 240 | 500 | M20 | 10,0 | 0,40 | 2,5 – 6 |



Ocelové stožáry typu "LBS P" jsou vyráběny z kvalitních ocelových trubek podle evropské normy EN40 - 5.



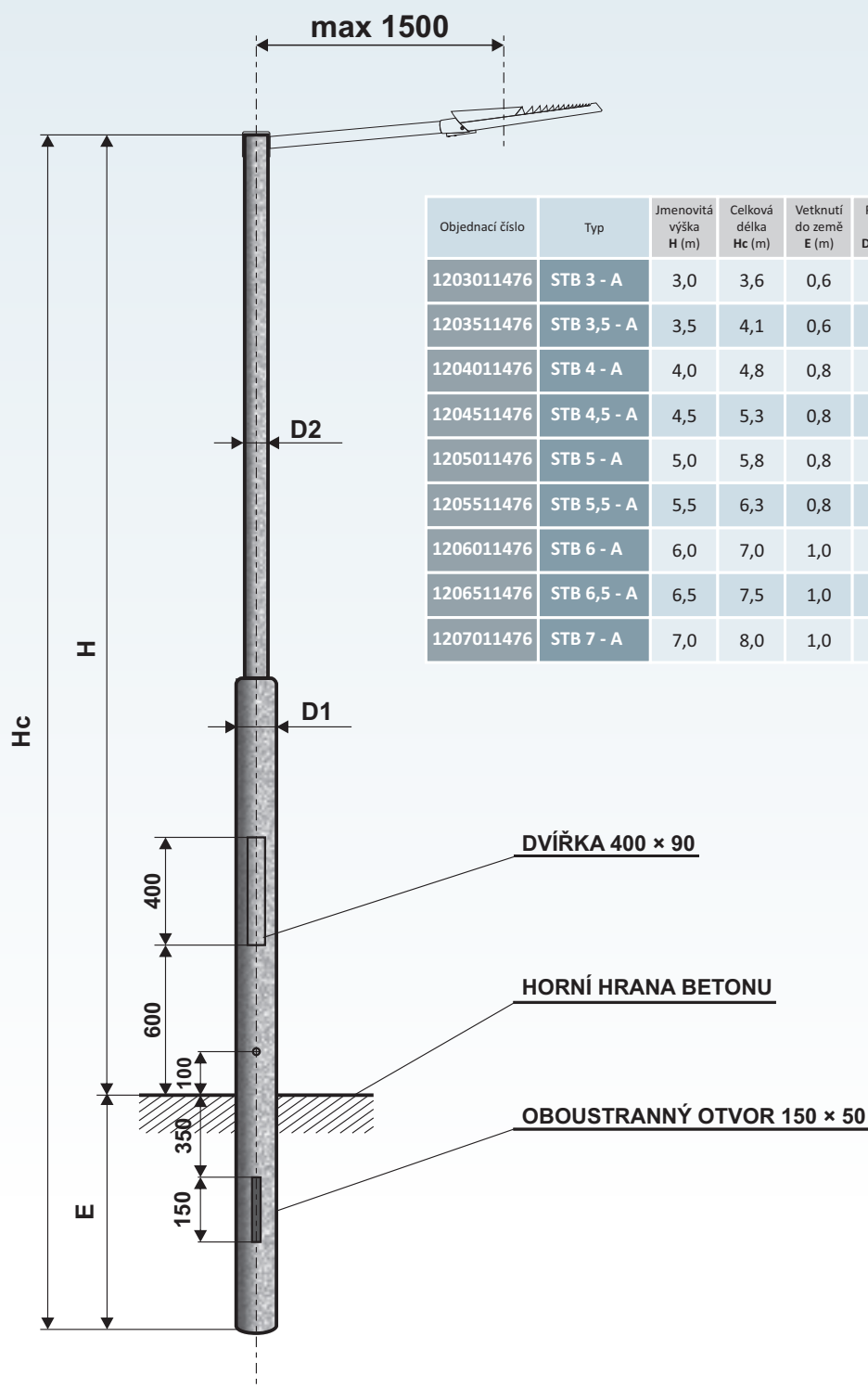
- žárový zinek dle ČSN EN ISO 1461
- žárový zinek + práškové nebo mokré lakování dle vzorníku RAL, AKZO
- žárový zinek + termoplastický práškový povlak



Bez výložníků.
Svítilno se instaluje přímo na vrchol
dřívku stožáru.



Stožár silniční bezpaticový dvouступňový – typ STB A



| Objednací číslo | Typ | Jmenovitá výška H (m) | Celková délka Hc (m) | Vetknutí do země E (m) | Průměr D1 (mm) | Průměr D2 (mm) | Vrcholový tah (N) | Hmotnost v žár. Zn (kg) | Plocha (m ²) |
|-----------------|-------------|-----------------------|----------------------|------------------------|----------------|----------------|-------------------|-------------------------|--------------------------|
| 1203011476 | STB 3 - A | 3,0 | 3,6 | 0,6 | 114 | 76 | 820 | 28 | 1,08 |
| 1203511476 | STB 3,5 - A | 3,5 | 4,1 | 0,6 | 114 | 76 | 810 | 31 | 1,20 |
| 1204011476 | STB 4 - A | 4,0 | 4,8 | 0,8 | 114 | 76 | 800 | 35 | 1,39 |
| 1204511476 | STB 4,5 - A | 4,5 | 5,3 | 0,8 | 114 | 76 | 790 | 40 | 1,57 |
| 1205011476 | STB 5 - A | 5,0 | 5,8 | 0,8 | 114 | 76 | 700 | 44 | 1,75 |
| 1205511476 | STB 5,5 - A | 5,5 | 6,3 | 0,8 | 114 | 76 | 610 | 47 | 1,87 |
| 1206011476 | STB 6 - A | 6,0 | 7,0 | 1,0 | 114 | 76 | 550 | 65 | 2,15 |
| 1206511476 | STB 6,5 - A | 6,5 | 7,5 | 1,0 | 114 | 76 | 440 | 68 | 2,27 |
| 1207011476 | STB 7 - A | 7,0 | 8,0 | 1,0 | 114 | 76 | 395 | 71 | 2,39 |



Ocelové stožáry typu "STB A" jsou vyráběny z kvalitních ocelových trubek podle evropské normy EN40-5.



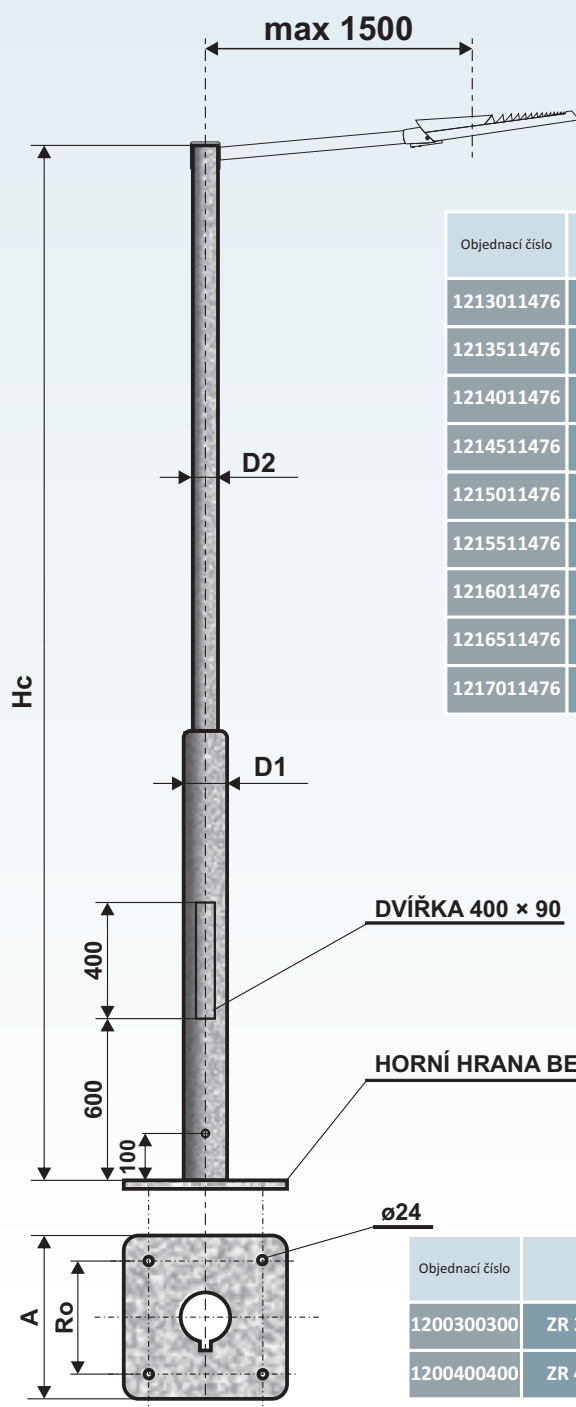
- žárový zinek dle ČSN EN ISO 1461
- žárový zinek + práškové nebo mokré lakování dle vzorníku RAL, AKZO
- žárový zinek + termoplastický práškový povlak



výložníky: SK, SV, UD na průměr dřívku 76 mm s vyložním do 1500 mm

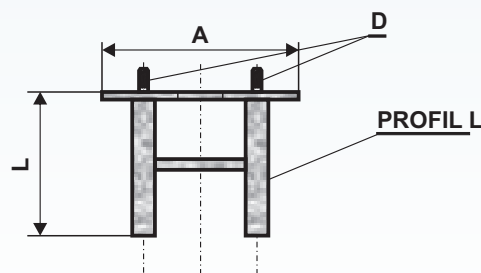
Počet ramen výložníku a jejich délka závisí na výšce stožáru a jeho celkovém zatížení.

Stožár silniční bezpaticový dvoustupňový přírubový – typ STB A P



| Objednací číslo | Typ | Jmenovitá výška H (m) | Celková délka Hc (m) | Průměr D1 (mm) | Průměr D2 (mm) | Vrcholový tah (N) | Hmotnost v žár. Zn (kg) | Plocha (m ²) |
|-----------------|---------------|-----------------------|----------------------|----------------|----------------|-------------------|-------------------------|--------------------------|
| 1213011476 | STB 3 - A P | 3,0 | 3,0 | 114 | 76 | 820 | 29 | 0,94 |
| 1213511476 | STB 3,5 - A P | 3,5 | 3,5 | 114 | 76 | 810 | 32 | 1,06 |
| 1214011476 | STB 4 - A P | 4,0 | 4,0 | 114 | 76 | 800 | 35 | 1,18 |
| 1214511476 | STB 4,5 - A P | 4,5 | 4,5 | 114 | 76 | 790 | 39 | 1,36 |
| 1215011476 | STB 5 - A P | 5,0 | 5,0 | 114 | 76 | 700 | 44 | 1,54 |
| 1215511476 | STB 5,5 - A P | 5,5 | 5,5 | 114 | 76 | 610 | 46 | 1,66 |
| 1216011476 | STB 6 - A P | 6,0 | 6,0 | 114 | 76 | 550 | 60 | 1,87 |
| 1216511476 | STB 6,5 - A P | 6,5 | 6,5 | 114 | 76 | 440 | 75 | 2,06 |
| 1217011476 | STB 7 - A P | 7,0 | 7,0 | 114 | 76 | 395 | 78 | 2,18 |

ZÁKLADOVÝ RÁM – typ ZR 300 STB A P
ZR 400 STB A P



| Objednací číslo | Typ | A (mm) | Ro (mm) | L (mm) | D (mm) | Hmotnost (kg) | Plocha (m ²) | Hc (m) |
|-----------------|----------------|--------|---------|--------|--------|---------------|--------------------------|---------|
| 1200300300 | ZR 300 STB A P | 300 | 240 | 500 | M20 | 10,0 | 0,40 | 3 – 6,5 |
| 1200400400 | ZR 400 STB A P | 400 | 300 | 600 | M20 | 20,0 | 0,60 | 7 |



Ocelové stožáry typu "STB A P" jsou vyráběny z kvalitních ocelových trubek podle evropské normy EN 40 - 5.



- žárový zinek dle ČSN EN ISO 1461
- žárový zinek + práškové nebo mokré lakování dle vzorníku RAL, AKZO
- žárový zinek + termoplastický práškový povlak

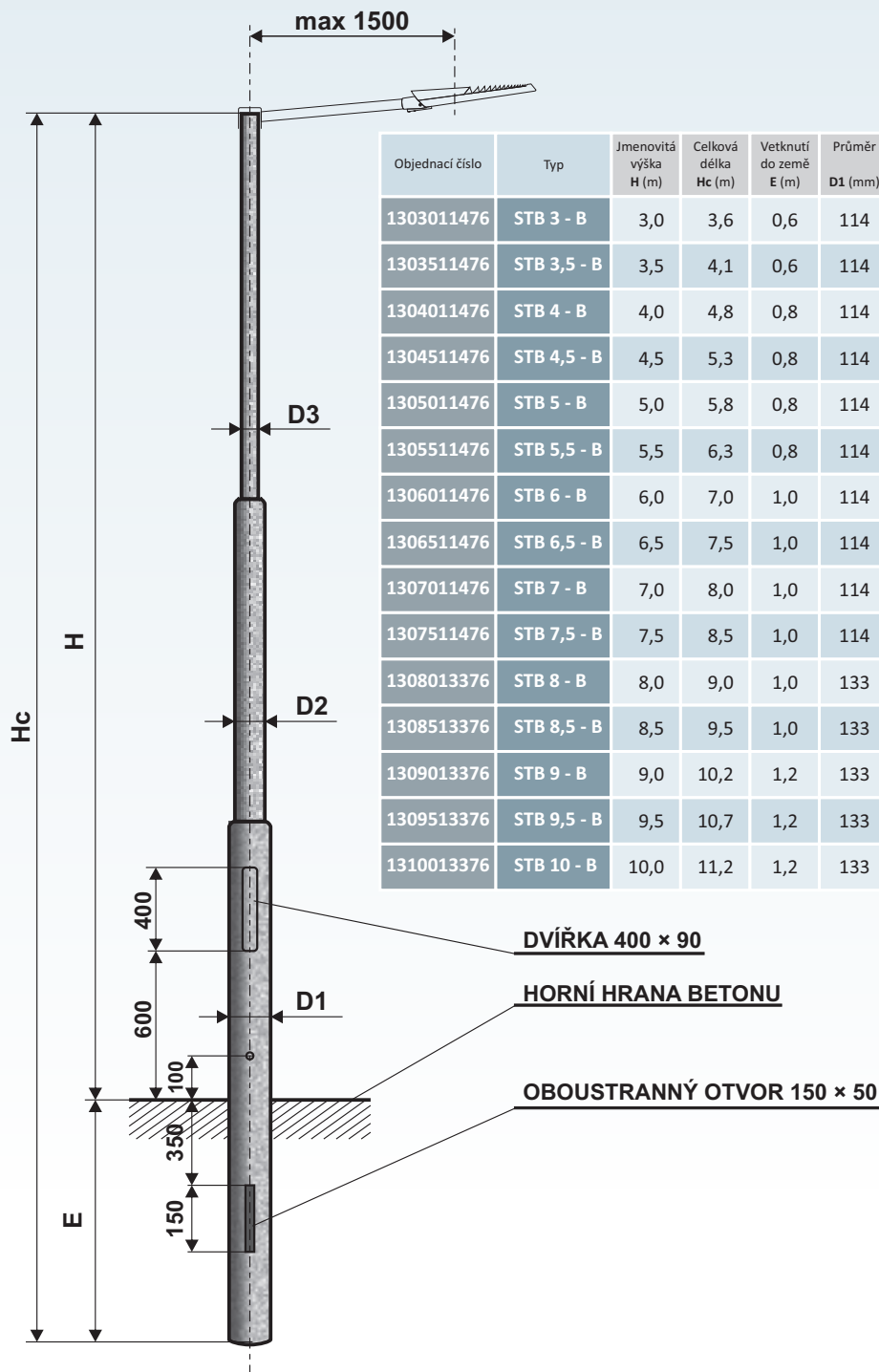


výložníky: SK, SV, UD na průměr dřívku 76 mm s vyloučením do 1500 mm

Počet ramen výložníku a jejich délka závisí na výšce stožáru a jeho celkovém zatížení.



Stožár silniční bezpaticový třístupňový – typ STB B



| Objednací číslo | Typ | Jmenovitá výška H (m) | Celková délka Hc (m) | Vetknutí do země E (m) | Průměr D1 (mm) | Průměr D2 (mm) | Průměr D3 (mm) | Vrcholový tah (N) | Hmotnost v žár. Zn (kg) | Plocha (m ²) |
|-----------------|-------------|-----------------------|----------------------|------------------------|----------------|----------------|----------------|-------------------|-------------------------|--------------------------|
| 1303011476 | STB 3 - B | 3,0 | 3,6 | 0,6 | 114 | 89 | 76 | 380 | 29 | 1,13 |
| 1303511476 | STB 3,5 - B | 3,5 | 4,1 | 0,6 | 114 | 89 | 76 | 375 | 32 | 1,27 |
| 1304011476 | STB 4 - B | 4,0 | 4,8 | 0,8 | 114 | 89 | 76 | 370 | 37 | 1,47 |
| 1304511476 | STB 4,5 - B | 4,5 | 5,3 | 0,8 | 114 | 89 | 76 | 365 | 40 | 1,59 |
| 1305011476 | STB 5 - B | 5,0 | 5,8 | 0,8 | 114 | 89 | 76 | 360 | 43 | 1,71 |
| 1305511476 | STB 5,5 - B | 5,5 | 6,3 | 0,8 | 114 | 89 | 76 | 355 | 46 | 1,85 |
| 1306011476 | STB 6 - B | 6,0 | 7,0 | 1,0 | 114 | 89 | 76 | 350 | 61 | 2,12 |
| 1306511476 | STB 6,5 - B | 6,5 | 7,5 | 1,0 | 114 | 89 | 76 | 380 | 65 | 2,26 |
| 1307011476 | STB 7 - B | 7,0 | 8,0 | 1,0 | 114 | 89 | 76 | 300 | 68 | 2,40 |
| 1307511476 | STB 7,5 - B | 7,5 | 8,5 | 1,0 | 114 | 89 | 76 | 290 | 71 | 2,52 |
| 1308013376 | STB 8 - B | 8,0 | 9,0 | 1,0 | 133 | 102 | 76 | 280 | 88 | 2,94 |
| 1308513376 | STB 8,5 - B | 8,5 | 9,5 | 1,0 | 133 | 102 | 76 | 260 | 91 | 3,06 |
| 1309013376 | STB 9 - B | 9,0 | 10,2 | 1,2 | 133 | 102 | 76 | 255 | 106 | 3,44 |
| 1309513376 | STB 9,5 - B | 9,5 | 10,7 | 1,2 | 133 | 102 | 76 | 250 | 109 | 3,56 |
| 1310013376 | STB 10 - B | 10,0 | 11,2 | 1,2 | 133 | 102 | 76 | 250 | 121 | 3,86 |

DVÍŘKA 400 × 90

HORNÍ HRANA BETONU

OBOUSTRANNÝ OTVOR 150 × 50



Ocelové stožáry typu "STB B" jsou vyráběny z kvalitních ocelových trubek podle evropské normy EN40-5.



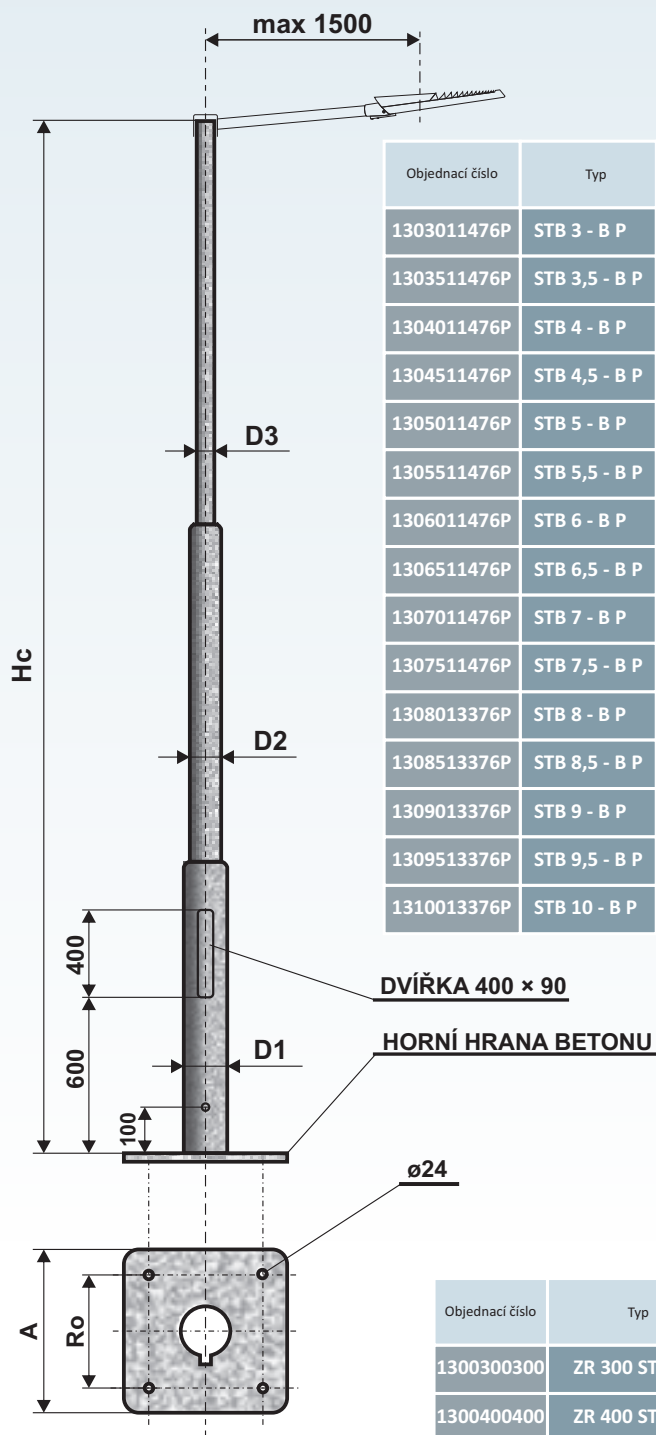
- žárový zinek dle ČSN EN ISO 1461
- žárový zinek + práškové nebo mokré lakování dle vzorníku RAL, AKZO
- žárový zinek + termoplastický práškový povlak



výložníky: SK, SV, UD na průměr dřívku 76 mm s vyložním do 1500 mm

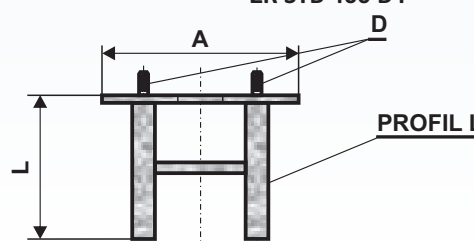
Počet ramen výložníku a jejich délka závisí na výšce stožáru a jeho celkovém zatížení.

Stožár silniční bezpaticový třístupňový přírubový – typ STB B P



| Objednací číslo | Typ | Jmenovitá výška H (m) | Celková délka Hc (m) | Průměr D1 (mm) | Průměr D2 (mm) | Průměr D3 (mm) | Vrcholový tah (N) | Hmotnost v žár. Zn (kg) | Plocha (m ²) |
|-----------------|---------------|-----------------------|----------------------|----------------|----------------|----------------|-------------------|-------------------------|--------------------------|
| 1303011476P | STB 3 - B P | 3,0 | 3,0 | 114 | 89 | 76 | 380 | 30 | 0,99 |
| 1303511476P | STB 3,5 - B P | 3,5 | 3,5 | 114 | 89 | 76 | 375 | 34 | 1,13 |
| 1304011476P | STB 4 - B P | 4,0 | 4,0 | 114 | 89 | 76 | 370 | 37 | 1,26 |
| 1304511476P | STB 4,5 - B P | 4,5 | 4,5 | 114 | 89 | 76 | 365 | 40 | 1,38 |
| 1305011476P | STB 5 - B P | 5,0 | 5,0 | 114 | 89 | 76 | 360 | 43 | 1,50 |
| 1305511476P | STB 5,5 - B P | 5,5 | 5,5 | 114 | 89 | 76 | 355 | 46 | 1,64 |
| 1306011476P | STB 6 - B P | 6,0 | 6,0 | 114 | 89 | 76 | 350 | 56 | 1,84 |
| 1306511476P | STB 6,5 - B P | 6,5 | 6,5 | 114 | 89 | 76 | 380 | 72 | 2,05 |
| 1307011476P | STB 7 - B P | 7,0 | 7,0 | 114 | 89 | 76 | 300 | 75 | 2,19 |
| 1307511476P | STB 7,5 - B P | 7,5 | 7,5 | 114 | 89 | 76 | 290 | 78 | 2,31 |
| 1308013376P | STB 8 - B P | 8,0 | 8,0 | 133 | 102 | 76 | 280 | 91 | 2,67 |
| 1308513376P | STB 8,5 - B P | 8,5 | 8,5 | 133 | 102 | 76 | 260 | 94 | 2,79 |
| 1309013376P | STB 9 - B P | 9,0 | 9,0 | 133 | 102 | 76 | 255 | 106 | 3,09 |
| 1309513376P | STB 9,5 - B P | 9,5 | 9,5 | 133 | 102 | 76 | 250 | 109 | 3,21 |
| 1310013376P | STB 10 - B P | 10,0 | 10,0 | 133 | 102 | 76 | 250 | 121 | 3,51 |

ZÁKLADOVÝ RÁM – typ ZR STB 300 B P ZR STB 400 B P



| Objednací číslo | Typ | A (mm) | Ro (mm) | L (mm) | D (mm) | Hmotnost (kg) | Plocha (m ²) | Hc (m) |
|-----------------|----------------|--------|---------|--------|--------|---------------|--------------------------|---------|
| 1300300300 | ZR 300 STB B P | 300 | 240 | 500 | M20 | 10,0 | 0,40 | 3 – 6,5 |
| 1300400400 | ZR 400 STB B P | 400 | 300 | 600 | M20 | 20,0 | 0,60 | 7 – 10 |



Ocelové stožáry typu "STB B P" jsou vyráběny z kvalitních ocelových trubek podle evropské normy EN 40-5.



- žárový zinek dle ČSN EN ISO 1461
- žárový zinek + práškové nebo mokré lakování dle vzorníku RAL, AKZO
- žárový zinek + termoplastický práškový povlak

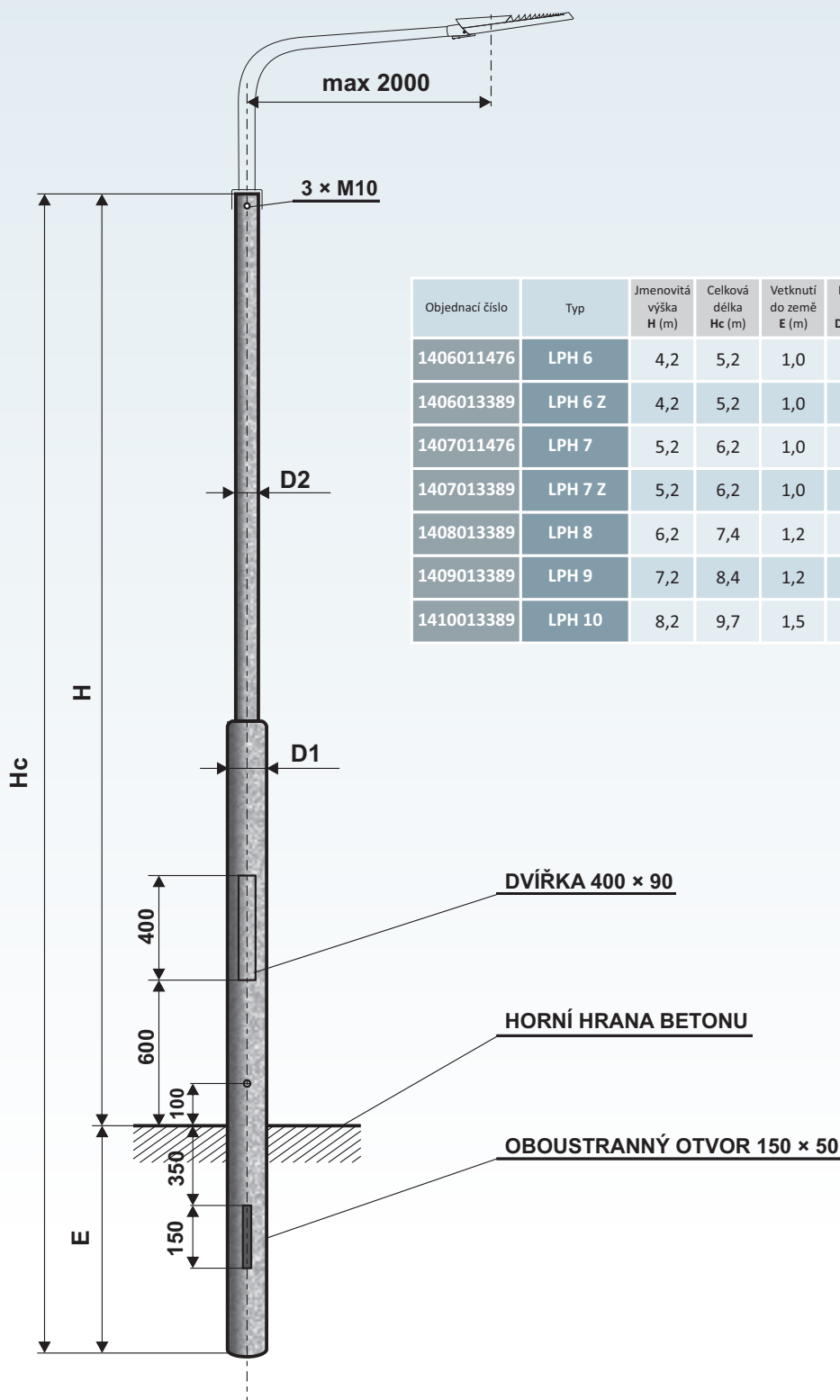


výložníky: SK, SV, UD na průměr dříku 76 mm s vyložním do 1500 mm

Počet ramen výložníku a jejich délka závisí na výšce stožáru a jeho celkovém zatížení.



Stožár silniční bezpaticový dvouступňový – typ LPH



| Objednací číslo | Typ | Jmenovitá výška H (m) | Celková délka Hc (m) | Vetknutí do země E (m) | Průměr D1 (mm) | Průměr D2 (mm) | Vrcholový tah (N) | Hmotnost v žár. Zn (kg) | Plocha (m ²) |
|-----------------|---------|-----------------------|----------------------|------------------------|----------------|----------------|-------------------|-------------------------|--------------------------|
| 1406011476 | LPH 6 | 4,2 | 5,2 | 1,0 | 114 | 76 | 365 | 46 | 1,54 |
| 1406013389 | LPH 6 Z | 4,2 | 5,2 | 1,0 | 133 | 89 | 430 | 54 | 1,81 |
| 1407011476 | LPH 7 | 5,2 | 6,2 | 1,0 | 114 | 76 | 390 | 55 | 1,84 |
| 1407013389 | LPH 7 Z | 5,2 | 6,2 | 1,0 | 133 | 89 | 455 | 61 | 2,02 |
| 1408013389 | LPH 8 | 6,2 | 7,4 | 1,2 | 133 | 89 | 480 | 82 | 2,49 |
| 1409013389 | LPH 9 | 7,2 | 8,4 | 1,2 | 133 | 89 | 395 | 97 | 2,91 |
| 1410013389 | LPH 10 | 8,2 | 9,7 | 1,5 | 133 | 89 | 300 | 119 | 3,51 |



Ocelové stožáry typu "LPH" jsou vyráběny z kvalitních ocelových trubek podle evropské normy EN40-5.



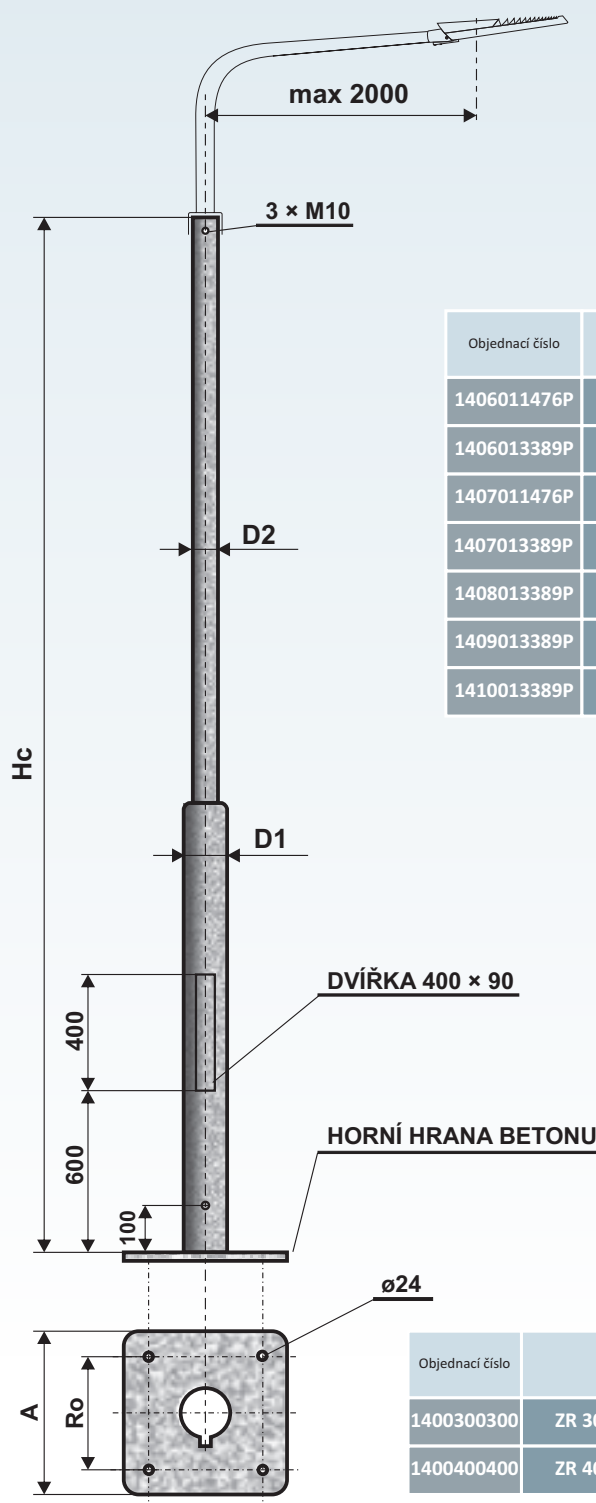
- žárový zinek dle ČSN EN ISO 1461
- žárový zinek + práškové nebo mokré lakování dle vzorníku RAL, AKZO
- žárový zinek + termoplastický práškový povlak



výložníky: V, UD na průměr dřívku 76 a 89 mm s vyložním do 2000 mm

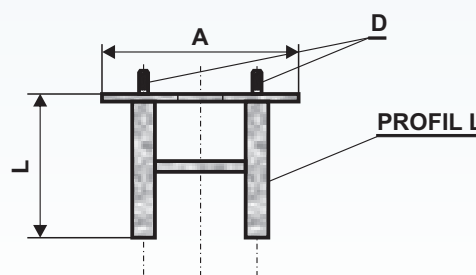
Počet ramen výložníku a jejich délka závisí na výšce stožáru a jeho celkovém zatížení. Nelze používat výložníky typu V s úhlem 90°, 120°.

Stožár silniční bezpaticový dvoustupňový přírubový – typ LPH P



| Objednací číslo | Typ | Jmenovitá výška H (m) | Celková délka Hc (m) | Průměr D1 (mm) | Průměr D2 (mm) | Vrcholový tah (N) | Hmotnost v žár. Zn (kg) | Plocha (m ²) |
|-----------------|-----------|-----------------------|----------------------|----------------|----------------|-------------------|-------------------------|--------------------------|
| 1406011476P | LPH 6 P | 4,2 | 4,2 | 114 | 76 | 365 | 47 | 1,33 |
| 1406013389P | LPH 6 Z P | 4,2 | 4,2 | 133 | 89 | 430 | 53 | 1,54 |
| 1407011476P | LPH 7 P | 5,2 | 5,2 | 114 | 76 | 390 | 61 | 1,63 |
| 1407013389P | LPH 7 Z P | 5,2 | 5,2 | 133 | 89 | 455 | 65 | 1,75 |
| 1408013389P | LPH 8 P | 6,2 | 6,2 | 133 | 89 | 480 | 82 | 2,13 |
| 1409013389P | LPH 9 P | 7,2 | 7,2 | 133 | 89 | 395 | 97 | 2,55 |
| 1410013389P | LPH 10 P | 8,2 | 8,2 | 133 | 89 | 300 | 115 | 3,02 |

ZÁKLADOVÝ RÁM – typ ZR 300 LPH P ZR 400 LPH P



| Objednací číslo | Typ | A (mm) | Ro (mm) | L (mm) | D (mm) | Hmotnost (kg) | Plocha (m ²) | Hc (m) |
|-----------------|--------------|--------|---------|--------|--------|---------------|--------------------------|--------|
| 1400300300 | ZR 300 LPH P | 300 | 240 | 500 | M20 | 10,0 | 0,40 | 6 |
| 1400400400 | ZR 400 LPH P | 400 | 300 | 600 | M20 | 20,0 | 0,60 | 7–10 |



Ocelové stožáry typu "LPH P" jsou vyráběny z kvalitních ocelových trubek podle evropské normy EN 40 - 5.



- žárový zinek dle ČSN EN ISO 1461
- žárový zinek + práškové nebo mokré lakování dle vzorníku RAL, AKZO
- žárový zinek + termoplastický práškový povlak

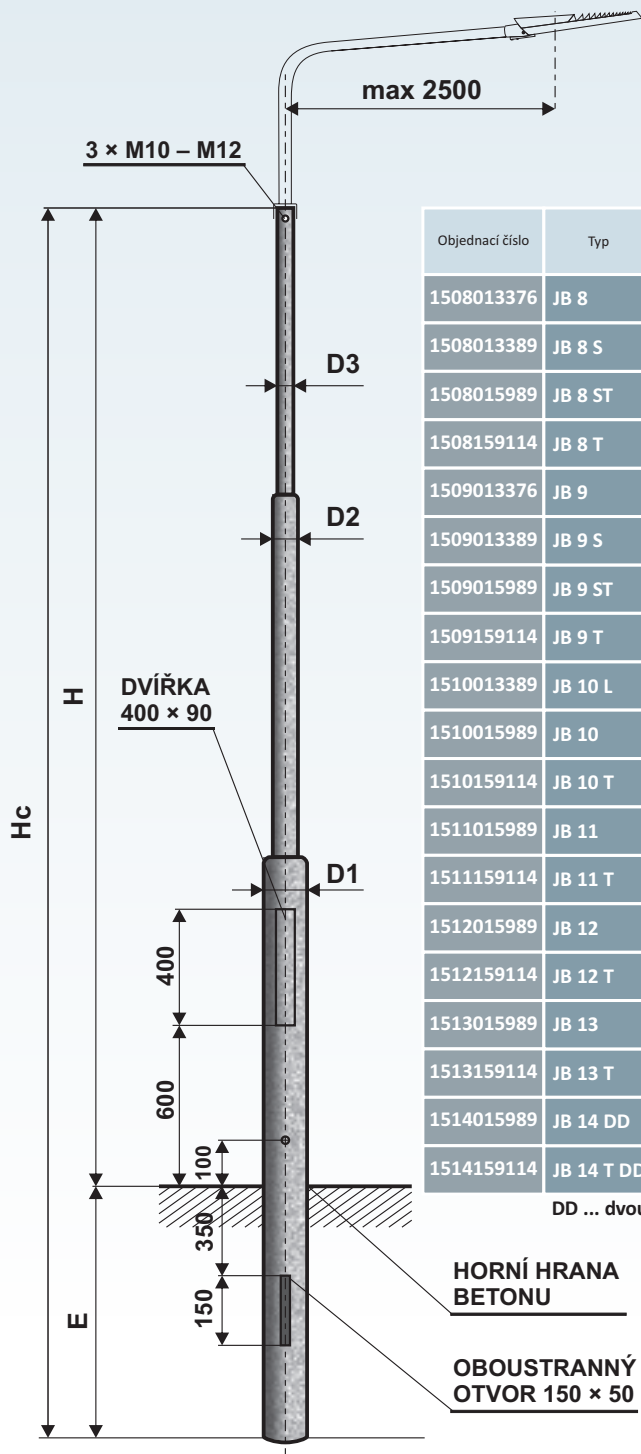


výložníky: V, UD na průměr dřívku 76 a 89 mm s vložním do 2000 mm

Počet ramen výložníku a jejich délka závisí na výšce stožáru a jeho celkovém zatížení. Nelze používat výložníky typu V s úhlem 90°, 120°.



Stožár silniční bezpaticový třístupňový – typ JB



| Objednací číslo | Typ | Jmenovitá výška H (m) | Celková délka Hc (m) | Vetknutí do země E (m) | Průměr D1 (mm) | Průměr D2 (mm) | Průměr D3 (mm) | Vrcholový tah (N) | Hmotnost v žár. Zn (kg) | Plocha (m ²) |
|-----------------|------------|-----------------------|----------------------|------------------------|----------------|----------------|----------------|-------------------|-------------------------|--------------------------|
| 1508013376 | JB 8 | 6,2 | 7,7 | 1,5 | 133 | 102 | 76 | 656 | 76 | 2,63 |
| 1508013389 | JB 8 S | 6,2 | 7,2 | 1,0 | 133 | 108 | 89 | 654 | 74 | 2,56 |
| 1508015989 | JB 8 ST | 6,2 | 7,7 | 1,5 | 159 | 108 | 89 | 652 | 93 | 3,00 |
| 1508159114 | JB 8 T | 6,2 | 7,7 | 1,5 | 159 | 133 | 114 | 650 | 102 | 3,38 |
| 1509013376 | JB 9 | 7,2 | 8,7 | 1,5 | 133 | 102 | 76 | 648 | 81 | 2,87 |
| 1509013389 | JB 9 S | 7,2 | 8,4 | 1,2 | 133 | 108 | 89 | 646 | 83 | 2,95 |
| 1509015989 | JB 9 ST | 7,2 | 8,7 | 1,5 | 159 | 108 | 89 | 645 | 100 | 3,28 |
| 1509159114 | JB 9 T | 7,2 | 8,7 | 1,5 | 159 | 133 | 114 | 642 | 111 | 3,73 |
| 1510013389 | JB 10 L | 8,2 | 9,7 | 1,5 | 133 | 108 | 89 | 640 | 107 | 3,42 |
| 1510015989 | JB 10 | 8,2 | 9,7 | 1,5 | 159 | 108 | 89 | 625 | 118 | 3,72 |
| 1510159114 | JB 10 T | 8,2 | 9,7 | 1,5 | 159 | 133 | 114 | 620 | 126 | 4,19 |
| 1511015989 | JB 11 | 9,2 | 10,7 | 1,5 | 159 | 114 | 89 | 610 | 138 | 4,27 |
| 1511159114 | JB 11 T | 9,2 | 10,7 | 1,5 | 159 | 133 | 114 | 608 | 162 | 4,61 |
| 1512015989 | JB 12 | 10,2 | 11,7 | 1,5 | 159 | 114 | 89 | 590 | 156 | 4,77 |
| 1512159114 | JB 12 T | 10,2 | 11,7 | 1,5 | 159 | 133 | 114 | 585 | 187 | 5,11 |
| 1513015989 | JB 13 | 11,2 | 12,7 | 1,5 | 159 | 114 | 89 | 582 | 212 | 5,13 |
| 1513159114 | JB 13 T | 11,2 | 12,7 | 1,5 | 159 | 133 | 114 | 582 | 219 | 5,61 |
| 1514015989 | JB 14 DD | 12,2 | 13,7 | 1,5 | 159 | 114 | 89 | 580 | 223 | 5,49 |
| 1514159114 | JB 14 T DD | 12,2 | 13,7 | 1,5 | 159 | 133 | 114 | 561 | 231 | 6,03 |

DD ... dvoudílný

HORNÍ HRANA BETONU

OBOUSTRANNÝ OTVOR 150 x 50



Ocelové stožáry typu "JB" jsou vyráběny z kvalitních ocelových trubek podle evropské normy EN 40 - 5.



- žárový zinek dle ČSN EN ISO 1461
- žárový zinek + práškové nebo mokré lakování dle vzorníku RAL, AKZO
- žárový zinek + termoplastický práškový povlak

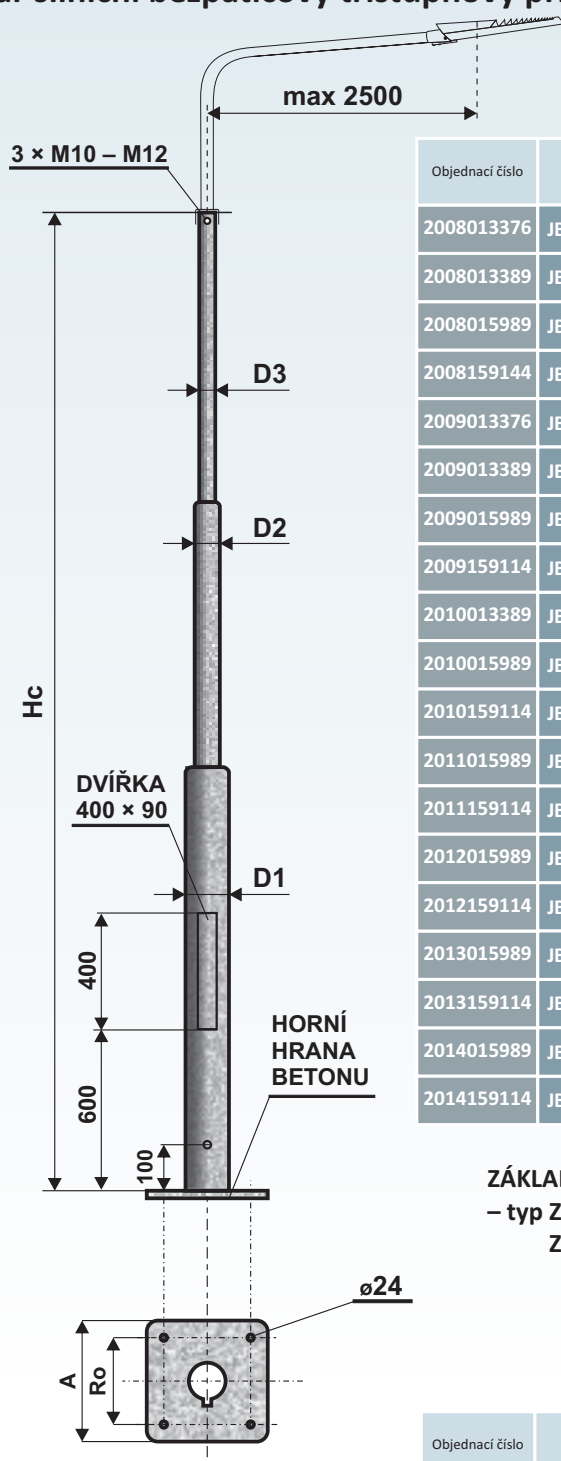


výložníky:

- V, UD na průměr dřívku 76 mm s vyložněním do 1500 mm
- V, UD na průměr dřívku 89 mm s vyložněním do 2000 mm
- V, UD na průměr dřívku 114 mm s vyložněním do 2500 mm

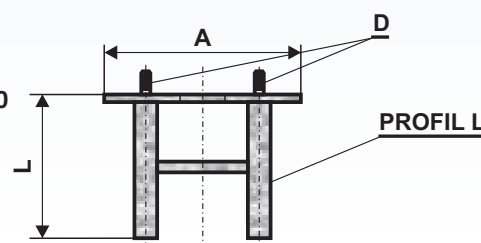
Počet ramen výložníku a jejich délka závisí na výšce stožáru a jeho celkovém zatížení.

Stožár silniční bezpaticový třístupňový přírubový – typ JB P



| Objednací číslo | Typ | Jmenovitá výška H (m) | Celková délka Hc (m) | Průměr D1 (mm) | Průměr D2 (mm) | Průměr D3 (mm) | Vrcholový tah (N) | Hmotnost v žár. Zn (kg) | Plocha (m ²) |
|-----------------|-----------|-----------------------|----------------------|----------------|----------------|----------------|-------------------|-------------------------|--------------------------|
| 2008013376 | JB 8 P | 6,2 | 6,2 | 133 | 102 | 76 | 656 | 60 | 2,04 |
| 2008013389 | JB 8 S P | 6,2 | 6,2 | 133 | 108 | 89 | 654 | 65 | 2,18 |
| 2008015989 | JB 8 ST P | 6,2 | 6,2 | 159 | 108 | 89 | 652 | 70 | 2,29 |
| 2008159144 | JB 8 T P | 6,2 | 6,2 | 159 | 133 | 114 | 650 | 79 | 2,66 |
| 2009013376 | JB 9 P | 7,2 | 7,2 | 133 | 102 | 76 | 648 | 65 | 2,28 |
| 2009013389 | JB 9 S P | 7,2 | 7,2 | 133 | 108 | 89 | 646 | 71 | 2,49 |
| 2009015989 | JB 9 ST P | 7,2 | 7,2 | 159 | 108 | 89 | 645 | 76 | 2,57 |
| 2009159114 | JB 9 T P | 7,2 | 7,2 | 159 | 133 | 114 | 642 | 88 | 3,02 |
| 2010013389 | JB 10 L P | 8,2 | 8,2 | 133 | 108 | 89 | 640 | 89 | 2,82 |
| 2010015989 | JB 10 P | 8,2 | 8,2 | 159 | 108 | 89 | 625 | 95 | 3,00 |
| 2010159114 | JB 10 T P | 8,2 | 8,2 | 159 | 133 | 114 | 620 | 103 | 3,48 |
| 2011015989 | JB 11 P | 9,2 | 9,2 | 159 | 114 | 89 | 610 | 116 | 3,56 |
| 2011159114 | JB 11 T P | 9,2 | 9,2 | 159 | 133 | 114 | 608 | 130 | 3,89 |
| 2012015989 | JB 12 P | 10,2 | 10,2 | 159 | 114 | 89 | 590 | 135 | 4,06 |
| 2012159114 | JB 12 T P | 10,2 | 10,2 | 159 | 133 | 114 | 585 | 155 | 4,39 |
| 2013015989 | JB 13 P | 11,2 | 11,2 | 159 | 114 | 89 | 385 | 174 | 4,42 |
| 2013159114 | JB 13 T P | 11,2 | 11,2 | 159 | 133 | 114 | 400 | 181 | 4,89 |
| 2014015989 | JB 14 P | 12,2 | 12,2 | 159 | 114 | 89 | 365 | 185 | 4,77 |
| 2014159114 | JB 14 T P | 12,2 | 12,2 | 159 | 133 | 114 | 390 | 193 | 5,31 |

ZÁKLADOVÝ RÁM – typ ZR 400 JB P ZR 400 JB P/800



| Objednací číslo | Typ | A (mm) | Ro (mm) | L (mm) | D (mm) | Hmotnost (kg) | Plocha (m ²) | Hc (m) |
|-----------------|-----------------|--------|---------|--------|--------|---------------|--------------------------|---------|
| 2000400400 | ZR 400 JB P | 400 | 300 | 600 | M20 | 20,0 | 0,70 | 6 – 10 |
| 2800400400 | ZR 400 JB P/800 | 400 | 300 | 800 | M20 | 22,0 | 0,80 | 11 – 12 |



Ocelové stožáry typu "JB P" jsou vyráběny z kvalitních ocelových trubek podle evropské normy EN40 - 5.



- žárový zinek dle ČSN EN ISO 1461
- žárový zinek + práškové nebo mokré lakování dle vzorníku RAL, AKZO
- žárový zinek + termoplastický práškový povlak

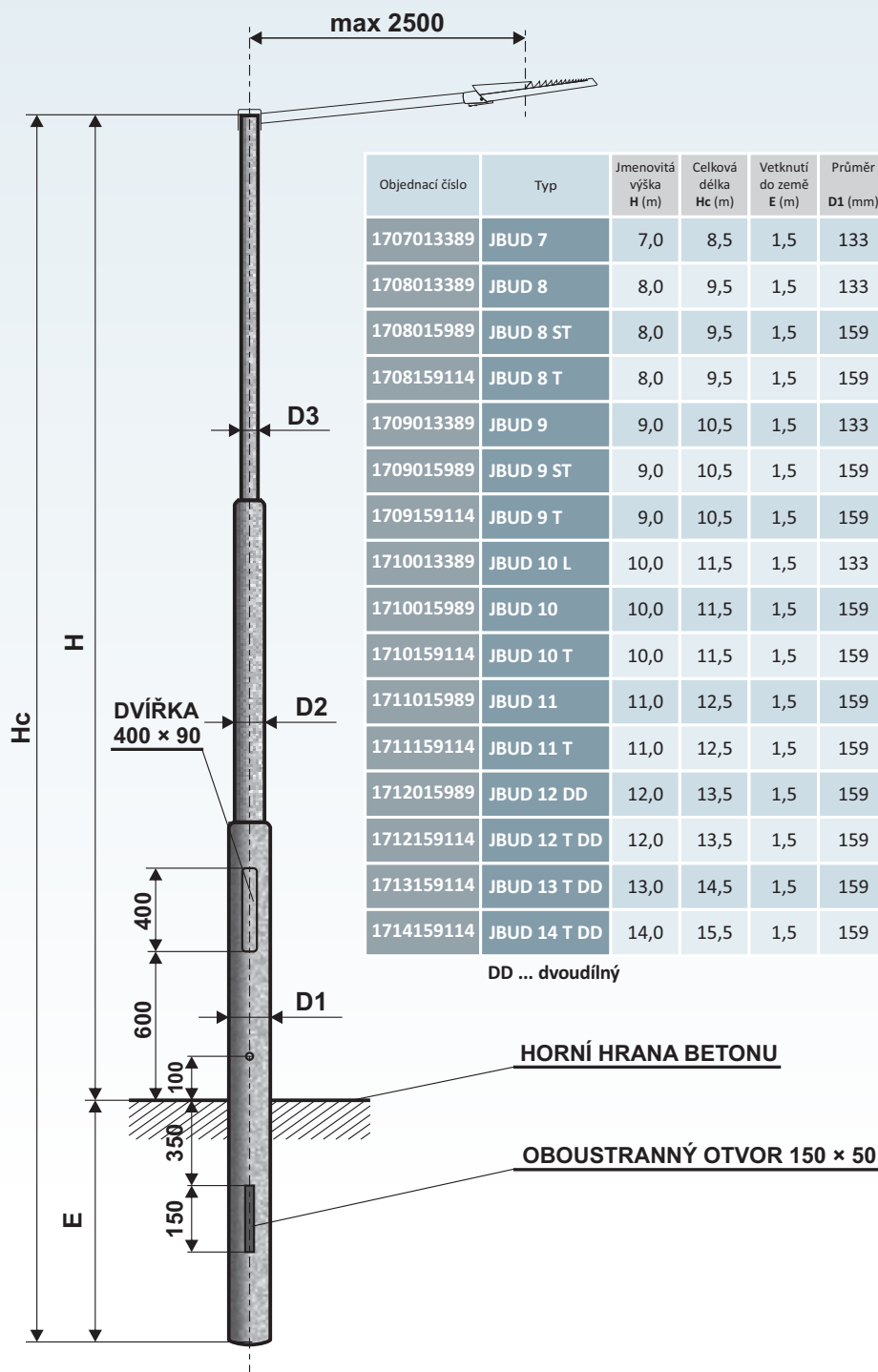


výložníky:
V, UD na průměr dříku 76 mm s vyložněním do 1500 mm
V, UD na průměr dříku 89 mm s vyložněním do 2000 mm
V, UD na průměr dříku 114 mm s vyložněním do 2500 mm

Počet ramen výložníku a jejich délka závisí na výšce stožáru a jeho celkovém zatížení.



Stožár silniční bezpaticový třístupňový – typ JBUD



| Objednací číslo | Typ | Jmenovitá výška H (m) | Celková délka Hc (m) | Vetknutí do země E (m) | Průměr D1 (mm) | Průměr D2 (mm) | Průměr D3 (mm) | Vrcholový tah (N) | Hmotnost v žár. Zn (kg) | Plocha (m ²) |
|-----------------|--------------|-----------------------|----------------------|------------------------|----------------|----------------|----------------|-------------------|-------------------------|--------------------------|
| 1707013389 | JBUD 7 | 7,0 | 8,5 | 1,5 | 133 | 108 | 89 | 1000 | 87 | 3,05 |
| 1708013389 | JBUD 8 | 8,0 | 9,5 | 1,5 | 133 | 108 | 89 | 1000 | 94 | 3,33 |
| 1708015989 | JBUD 8 ST | 8,0 | 9,5 | 1,5 | 159 | 108 | 89 | 1060 | 104 | 3,62 |
| 1708159114 | JBUD 8 T | 8,0 | 9,5 | 1,5 | 159 | 133 | 114 | 1050 | 116 | 4,09 |
| 1709013389 | JBUD 9 | 9,0 | 10,5 | 1,5 | 133 | 108 | 89 | 1000 | 102 | 3,67 |
| 1709015989 | JBUD 9 ST | 9,0 | 10,5 | 1,5 | 159 | 108 | 89 | 920 | 112 | 3,96 |
| 1709159114 | JBUD 9 T | 9,0 | 10,5 | 1,5 | 159 | 133 | 114 | 900 | 126 | 4,51 |
| 1710013389 | JBUD 10 L | 10,0 | 11,5 | 1,5 | 133 | 108 | 89 | 860 | 129 | 4,09 |
| 1710015989 | JBUD 10 | 10,0 | 11,5 | 1,5 | 159 | 108 | 89 | 820 | 142 | 4,46 |
| 1710159114 | JBUD 10 T | 10,0 | 11,5 | 1,5 | 159 | 133 | 114 | 810 | 151 | 5,01 |
| 1711015989 | JBUD 11 | 11,0 | 12,5 | 1,5 | 159 | 108 | 89 | 805 | 152 | 4,80 |
| 1711159114 | JBUD 11 T | 11,0 | 12,5 | 1,5 | 159 | 133 | 114 | 795 | 161 | 5,43 |
| 1712015989 | JBUD 12 DD | 12,0 | 13,5 | 1,5 | 159 | 133 | 89 | 790 | 173 | 5,69 |
| 1712159114 | JBUD 12 T DD | 12,0 | 13,5 | 1,5 | 159 | 133 | 114 | 780 | 179 | 5,93 |
| 1713159114 | JBUD 13 T DD | 13,0 | 14,5 | 1,5 | 159 | 133 | 114 | 775 | 179 | 6,34 |
| 1714159114 | JBUD 14 T DD | 14,0 | 15,5 | 1,5 | 159 | 133 | 114 | 770 | 259 | 6,70 |

DD ... dvoudílný

HORNÍ HRANA BETONU

OBOUSTRANNÝ OTVOR 150 x 50



Ocelové stožáry typu "JBUD" jsou vyráběny z kvalitních ocelových trubek podle evropské normy EN40-5.



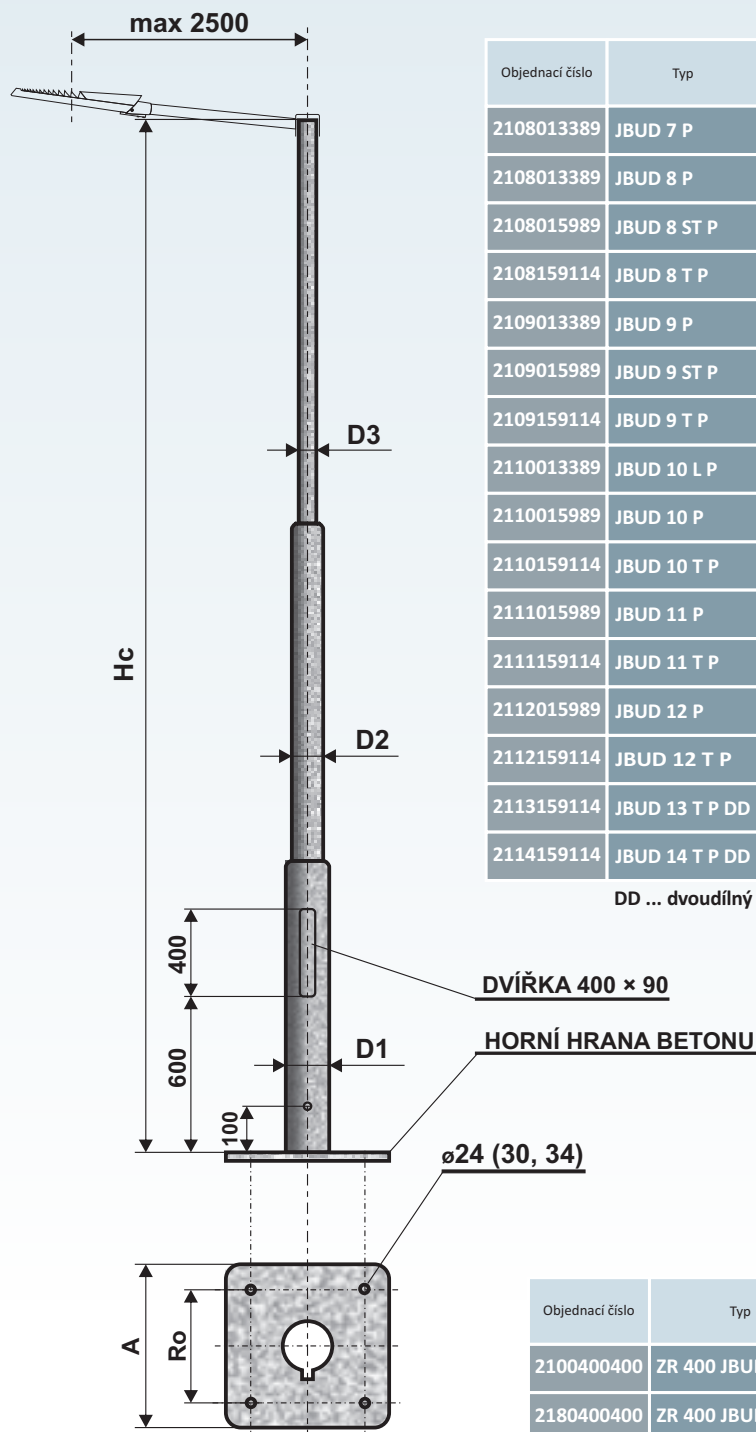
- žárový zinek dle ČSN EN ISO 1461
- žárový zinek + práškové nebo mokré lakování dle vzorníku RAL, AKZO
- žárový zinek + termoplastický práškový povlak



výložníky:
UD na průměr dříku 89 s vyložněním do 2500 mm
UD na průměr dříku 114 mm s vyložněním do 3000 mm

Počet ramen výložníku a jejich délka závisí na výšce stožáru a jeho celkovém zatížení.

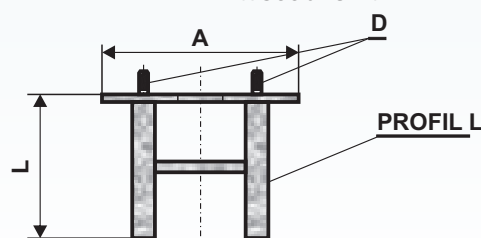
Stožár silniční bezpaticový třístupňový přírubový – typ JBUD P



| Objednací číslo | Typ | Jmenovitá výška H (m) | Celková délka Hc (m) | Průměr D1 (mm) | Průměr D2 (mm) | Průměr D3 (mm) | Vrcholový tah (N) | Hmotnost v žár. Zn (kg) | Plocha (m ²) |
|-----------------|----------------|-----------------------|----------------------|----------------|----------------|----------------|-------------------|-------------------------|--------------------------|
| 2108013389 | JBUD 7 P | 7,0 | 7,0 | 133 | 108 | 89 | 850 | 86 | 2,58 |
| 2108013389 | JBUD 8 P | 8,0 | 8,0 | 133 | 108 | 89 | 870 | 93 | 2,86 |
| 2108015989 | JBUD 8 ST P | 8,0 | 8,0 | 159 | 108 | 89 | 872 | 98 | 3,02 |
| 2108159114 | JBUD 8 T P | 8,0 | 8,0 | 159 | 133 | 114 | 880 | 110 | 3,49 |
| 2109013389 | JBUD 9 P | 9,0 | 9,0 | 133 | 108 | 89 | 885 | 101 | 3,19 |
| 2109015989 | JBUD 9 ST P | 9,0 | 9,0 | 159 | 108 | 89 | 890 | 106 | 3,36 |
| 2109159114 | JBUD 9 T P | 9,0 | 9,0 | 159 | 133 | 114 | 895 | 120 | 3,91 |
| 2110013389 | JBUD 10 L P | 10,0 | 10,0 | 133 | 108 | 89 | 945 | 125 | 3,61 |
| 2110015989 | JBUD 10 P | 10,0 | 10,0 | 159 | 108 | 89 | 948 | 134 | 3,86 |
| 2110159114 | JBUD 10 T P | 10,0 | 10,0 | 159 | 133 | 114 | 950 | 141 | 4,41 |
| 2111015989 | JBUD 11 P | 11,0 | 11,0 | 159 | 108 | 89 | 966 | 165 | 4,29 |
| 2111159114 | JBUD 11 T P | 11,0 | 11,0 | 159 | 133 | 114 | 970 | 174 | 4,92 |
| 2112015989 | JBUD 12 P | 12,0 | 12,0 | 159 | 133 | 89 | 995 | 186 | 5,18 |
| 2112159114 | JBUD 12 T P | 12,0 | 12,0 | 159 | 133 | 114 | 998 | 191 | 5,42 |
| 2113159114 | JBUD 13 T P DD | 13,0 | 13,0 | 159 | 133 | 114 | 850 | 258 | 5,18 |
| 2114159114 | JBUD 14 T P DD | 14,0 | 14,0 | 159 | 133 | 114 | 800 | 269 | 5,42 |

DD ... dvoudílný

ZÁKLADOVÝ RÁM – typ ZR 400 JBUD P ZR 400 JBUD P/800 ZR 500 JBUD P



| Objednací číslo | Typ | A (mm) | Ro (mm) | L (mm) | D (mm) | Hmotnost (kg) | Plocha (m ²) | Hc (m) |
|-----------------|-------------------|--------|---------|--------|--------|---------------|--------------------------|---------|
| 2100400400 | ZR 400 JBUD P | 400 | 300 | 800 | M20 | 20,0 | 0,60 | 7 – 10 |
| 2180400400 | ZR 400 JBUD P/800 | 400 | 300 | 800 | M24 | 30,0 | 0,85 | 11 – 12 |
| 2100500500 | ZR 500 JBUD P | 500 | 400 | 1000 | M30 | 40,0 | 1,10 | 13 – 14 |



Ocelové stožáry typu "JBUD P" jsou vyráběny z kvalitních ocelových trubek podle evropské normy EN 40 - 5.



- žárový zinek dle ČSN EN ISO 1461
- žárový zinek + práškové nebo mokré lakování dle vzorníku RAL, AKZO
- žárový zinek + termoplastický práškový povlak

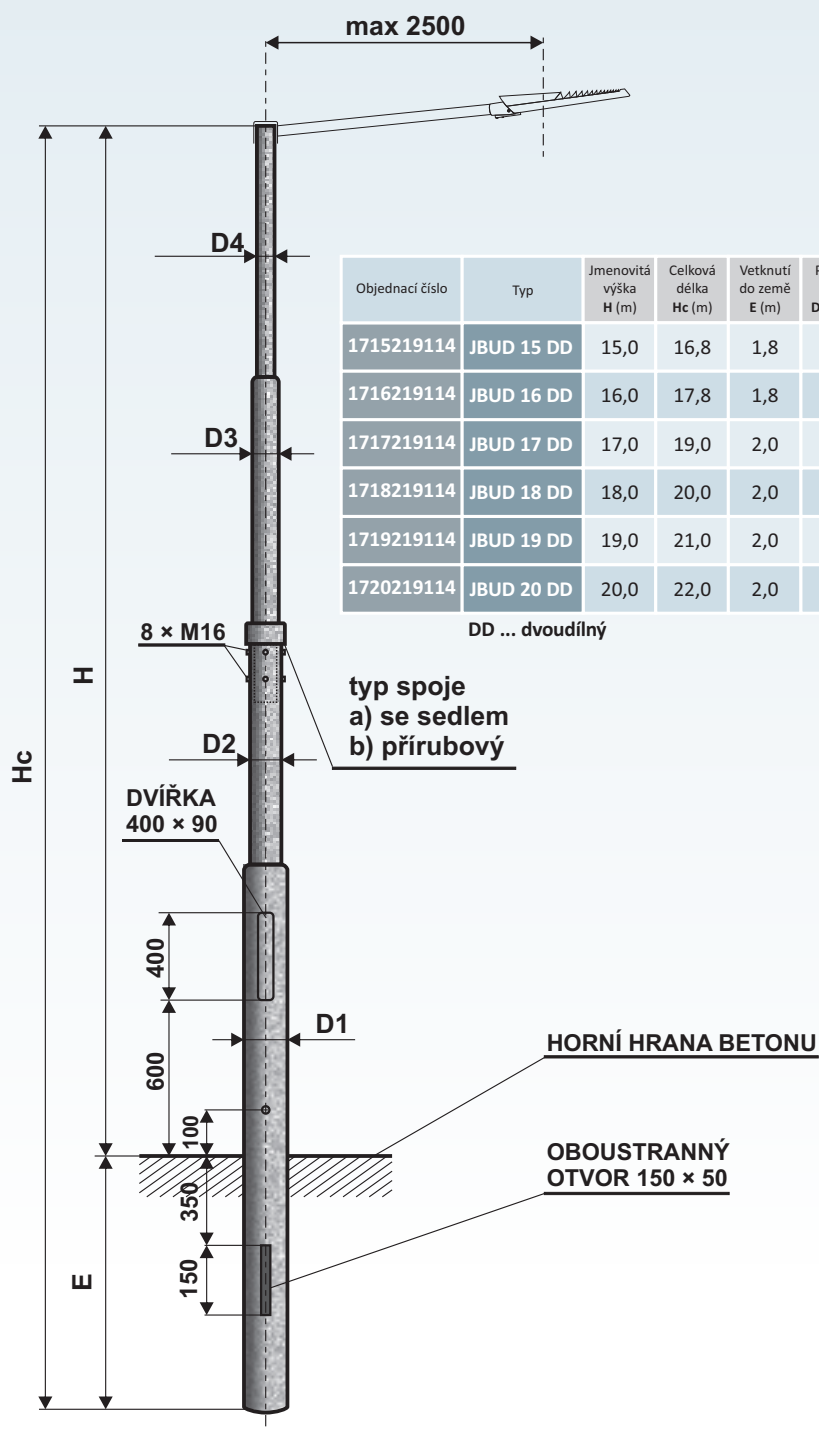


výložníky:
UD na průměr dříku 89 mm s vyložněním do 2000 mm
UD na průměr dříku 114 mm s vyložněním do 2500 mm

Počet ramen výložníku a jejich délka závisí na výšce stožáru a jeho celkovém zatížení.



Stožár dálniční bezpaticový čtyřstupňový spojený přírubou – typ JBUD DD



| Objednací číslo | Typ | Jmenovitá výška H (m) | Celková délka Hc (m) | Vetknutí do země E (m) | Průměr D1 (mm) | Průměr D2 (mm) | Průměr D3 (mm) | Průměr D4 (mm) | Vrcholový tah (N) | Hmotnost v žár. Zn (kg) | Plocha (m ²) |
|-----------------|------------|-----------------------|----------------------|------------------------|----------------|----------------|----------------|----------------|-------------------|-------------------------|--------------------------|
| 1715219114 | JBUD 15 DD | 15,0 | 16,8 | 1,8 | 219 | 159 | 133 | 114 | 1150 | 384 | 8,83 |
| 1716219114 | JBUD 16 DD | 16,0 | 17,8 | 1,8 | 219 | 159 | 133 | 114 | 1050 | 410 | 9,41 |
| 1717219114 | JBUD 17 DD | 17,0 | 19,0 | 2,0 | 219 | 159 | 133 | 114 | 1025 | 426 | 9,90 |
| 1718219114 | JBUD 18 DD | 18,0 | 20,0 | 2,0 | 219 | 159 | 133 | 114 | 1000 | 438 | 10,25 |
| 1719219114 | JBUD 19 DD | 19,0 | 21,0 | 2,0 | 219 | 168 | 133 | 114 | 1150 | 451 | 10,67 |
| 1720219114 | JBUD 20 DD | 20,0 | 22,0 | 2,0 | 219 | 168 | 133 | 114 | 1240 | 465 | 11,09 |

DD ... dvoudílný

typ spoje
a) se sedlem
b) přírubový

DVÍŘKA
400 × 90

HORNÍ HRANA BETONU

OBOUSTRANNÝ
OTVOR 150 × 50



Ocelové stožáry typu "JBUD DD" jsou vyráběny z kvalitních ocelových trubek podle evropské normy EN 40 - 5, ČSN EN ISO 3834, ČSN EN 1090-1+A1.



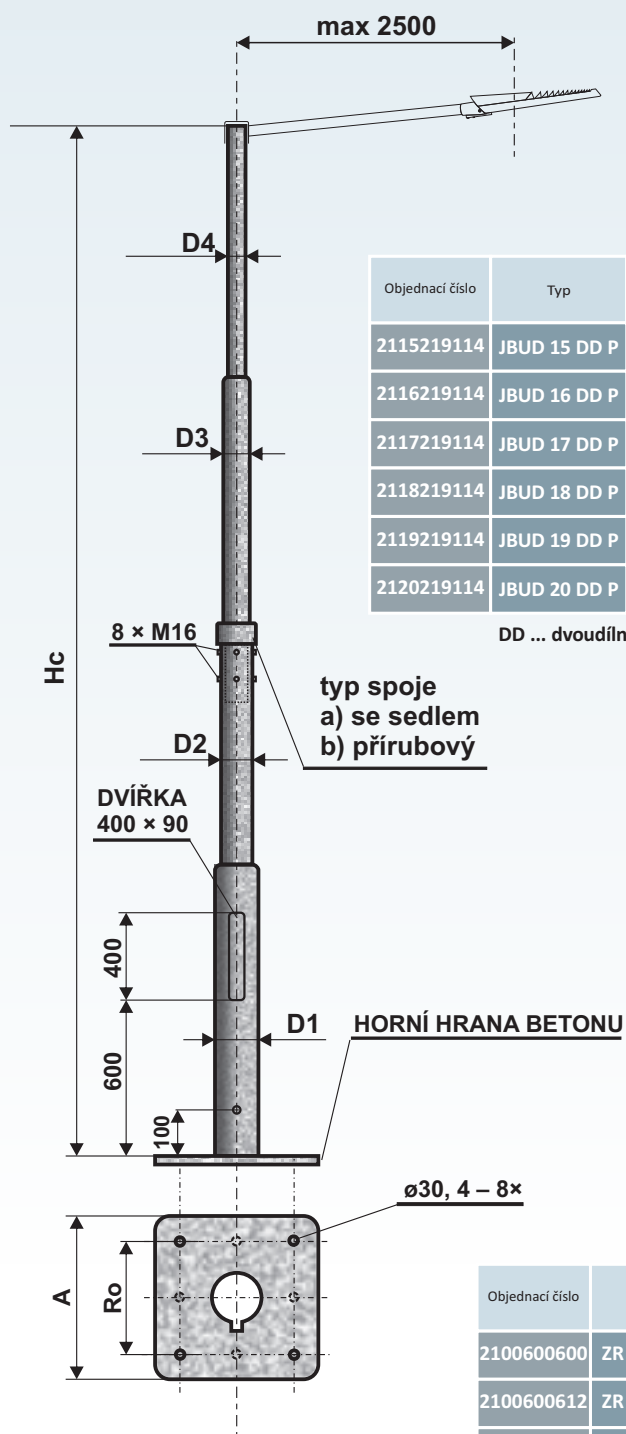
- žárový zinek dle ČSN EN ISO 1461
- žárový zinek + práškové nebo mokré lakování dle vzorníku RAL, AKZO
- žárový zinek + termoplastický práškový povlak



výložníky: UD na průměr dřívku 114 mm s vyložním do 2500 mm

Počet ramen výložníku a jejich délka závisí na výšce stožáru a jeho celkovém zatížení.

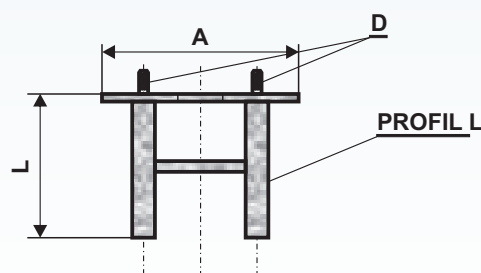
Stožár dálniční bezpaticový čtyřstupňový spojený přírubou přírubový – typ JBUD DD P



| Objednací číslo | Typ | Jmenovitá výška H (m) | Celková délka Hc (m) | Průměr D1 (mm) | Průměr D2 (mm) | Průměr D3 (mm) | Průměr D4 (mm) | Vrcholový tah (N) | Hmotnost v žár. Zn (kg) | Plocha (m ²) |
|-----------------|--------------|-----------------------|----------------------|----------------|----------------|----------------|----------------|-------------------|-------------------------|--------------------------|
| 2115219114 | JBUD 15 DD P | 15,0 | 15,0 | 219 | 159 | 133 | 114 | 1150 | 374 | 7,91 |
| 2116219114 | JBUD 16 DD P | 16,0 | 16,0 | 219 | 159 | 133 | 114 | 1050 | 428 | 8,49 |
| 2117219114 | JBUD 17 DD P | 17,0 | 17,0 | 219 | 159 | 133 | 114 | 1025 | 436 | 8,84 |
| 2118219114 | JBUD 18 DD P | 18,0 | 18,0 | 219 | 159 | 133 | 114 | 1000 | 448 | 9,20 |
| 2119219114 | JBUD 19 DD P | 19,0 | 19,0 | 219 | 168 | 133 | 114 | 1150 | 461 | 9,62 |
| 2120219114 | JBUD 20 DD P | 20,0 | 20,0 | 219 | 168 | 133 | 114 | 1240 | 475 | 10,04 |

DD ... dvoudílný

ZÁKLADOVÝ RÁM – typ ZR 600/1000 JBUD DD P ZR 600/1200 JBUD DD P ZR 600/1500 JBUD DD P



| Objednací číslo | Typ | A (mm) | Ro (mm) | L (mm) | D (mm) | Hmotnost (kg) | Plocha (m ²) | Hc (m) |
|-----------------|------------------|--------|---------|--------|--------|---------------|--------------------------|---------|
| 2100600600 | ZR 600 JBUD DD P | 600 | 500 | 1000 | M24 | 55,0 | 1,40 | 15 – 16 |
| 2100600612 | ZR 600 JBUD DD P | 600 | 500 | 1200 | M24 | 57,0 | 1,50 | 17 – 18 |
| 2100600615 | ZR 600 JBUD DD P | 600 | 500 | 1500 | M24 | 59,0 | 1,60 | 19 – 20 |



Ocelové stožáry typu "JBUD DD P" jsou vyráběny z kvalitních ocelových trubek podle evropské normy EN 40 - 5, ČSN EN ISO 3834, ČSN EN 1090-1+A1.



- žárový zinek dle ČSN EN ISO 1461
- žárový zinek + práškové nebo mokré lakování dle vzorníku RAL, AKZO
- žárový zinek + termoplastický práškový povlak

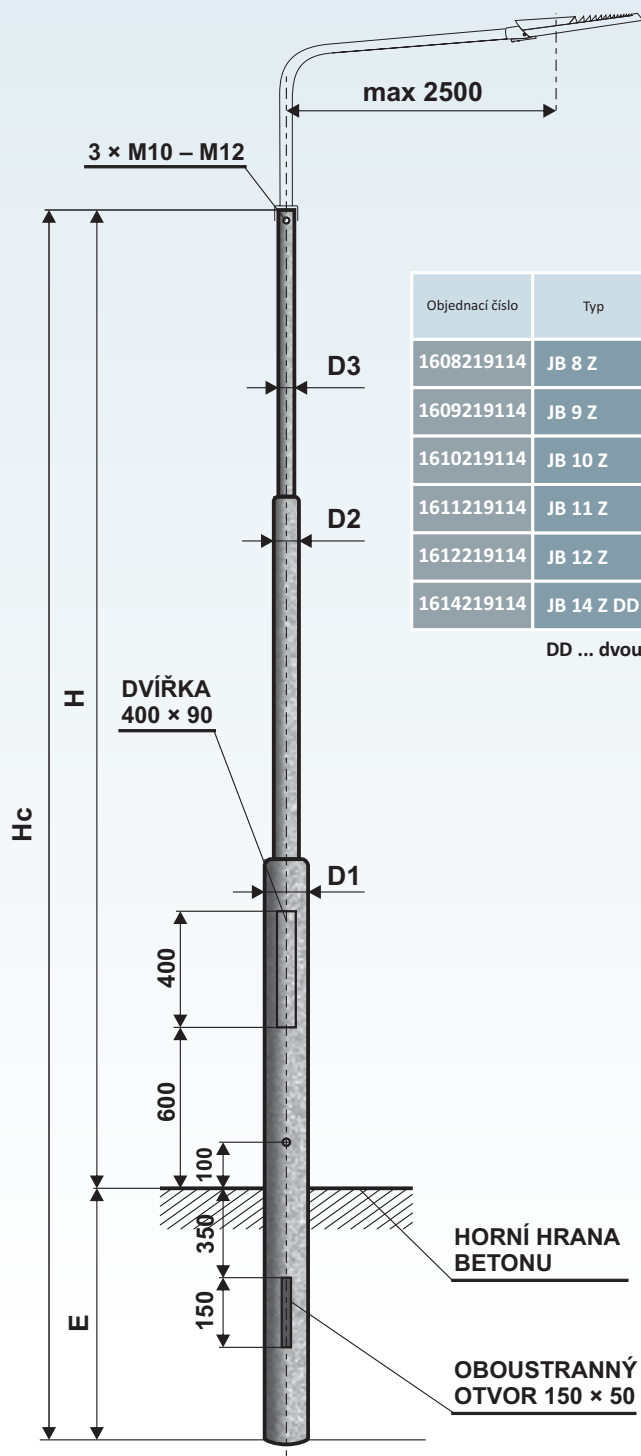


výložníky: UD na průměr dřívku 114 mm s vyložněním do 2500 mm

Počet ramen výložníku a jejich délka závisí na výšce stožáru a jeho celkovém zatížení.



Stožár dálniční bezpaticový třístupňový – typ JB Z



| Objednací číslo | Typ | Jmenovitá výška H (m) | Celková délka Hc (m) | Vetknutí do země E (m) | Průměr D1 (mm) | Průměr D2 (mm) | Průměr D3 (mm) | Vrcholový tah (N) | Hmotnost v žár. Zn (kg) | Plocha (m ²) |
|-----------------|------------|-----------------------|----------------------|------------------------|----------------|----------------|----------------|-------------------|-------------------------|--------------------------|
| 1608219114 | JB 8 Z | 6,2 | 7,7 | 1,5 | 219 | 159 | 114 | 267 | 146 | 4,03 |
| 1609219114 | JB 9 Z | 7,2 | 8,7 | 1,5 | 219 | 159 | 114 | 247 | 155 | 4,55 |
| 1610219114 | JB 10 Z | 8,2 | 9,7 | 1,5 | 219 | 159 | 114 | 202 | 178 | 5,03 |
| 1611219114 | JB 11 Z | 9,2 | 10,7 | 1,5 | 219 | 159 | 114 | 310 | 212 | 5,55 |
| 1612219114 | JB 12 Z | 10,2 | 11,7 | 1,5 | 219 | 159 | 114 | 590 | 216 | 6,12 |
| 1614219114 | JB 14 Z DD | 12,2 | 13,7 | 1,5 | 219 | 159 | 114 | 610 | 274 | 6,83 |

DD ... dvoudílný



Ocelové stožáry typu "JB Z" jsou vyráběny z kvalitních ocelových trubek podle evropské normy EN40-5.



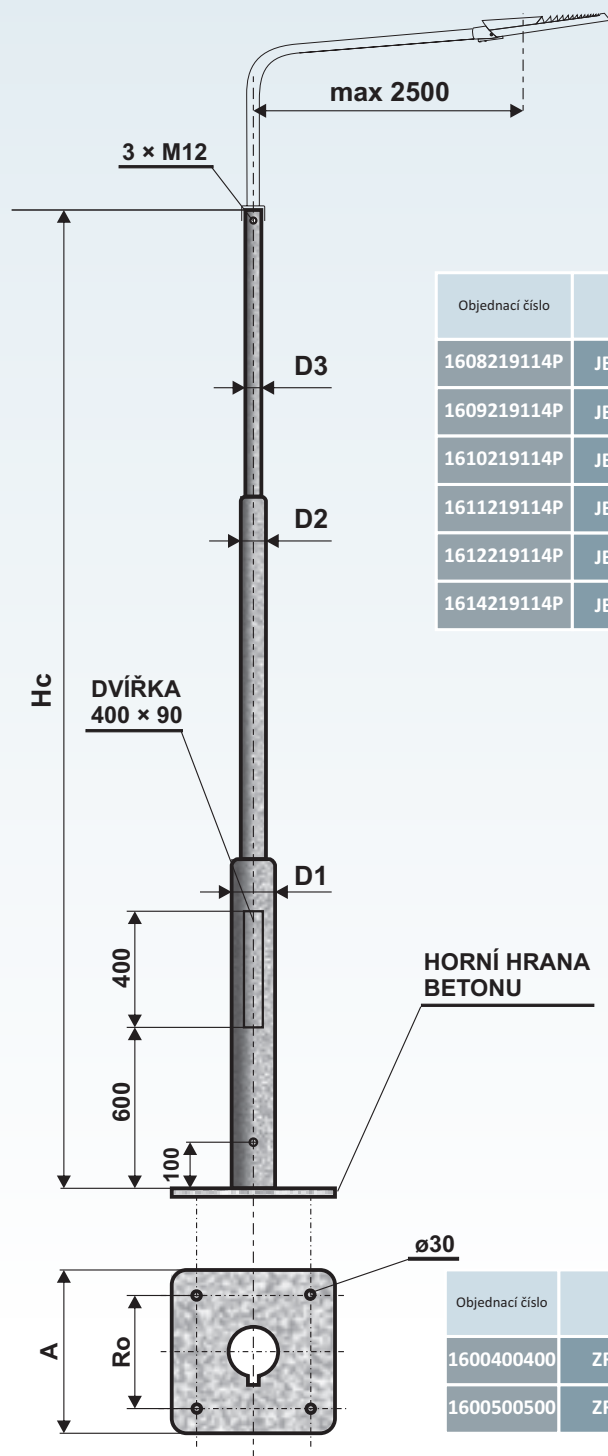
- žárový zinek dle ČSN EN ISO 1461
- žárový zinek + práškové nebo mokré lakování dle vzorníku RAL, AKZO
- žárový zinek + termoplastický práškový povlak



výložníky: V, UD na průměr dřívku 114 mm s vyložním do 2500 mm

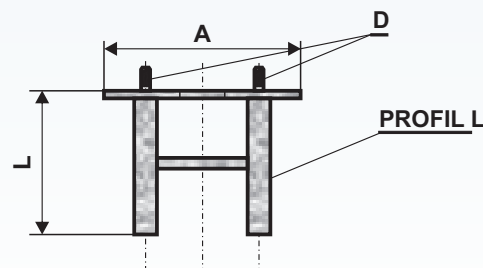
Počet ramen výložníku a jejich délka závisí na výšce stožáru a jeho celkovém zatížení.

Stožár dálniční bezpaticový třístupňový přírubový – typ JB Z P



| Objednací číslo | Typ | Jmenovitá výška H (m) | Celková délka Hc (m) | Průměr D1 (mm) | Průměr D2 (mm) | Průměr D3 (mm) | Vrcholový tah (N) | Hmotnost v žár. Zn (kg) | Plocha (m ²) |
|-----------------|-----------|-----------------------|----------------------|----------------|----------------|----------------|-------------------|-------------------------|--------------------------|
| 1608219114P | JB 8 Z P | 6,2 | 6,2 | 219 | 159 | 114 | 267 | 119 | 3,12 |
| 1609219114P | JB 9 Z P | 7,2 | 7,2 | 219 | 159 | 114 | 247 | 153 | 3,73 |
| 1610219114P | JB 10 Z P | 8,2 | 8,2 | 219 | 159 | 114 | 202 | 151 | 4,12 |
| 1611219114P | JB 11 Z P | 9,2 | 9,2 | 219 | 159 | 114 | 310 | 205 | 5,15 |
| 1612219114P | JB 12 Z P | 10,2 | 10,2 | 219 | 159 | 114 | 590 | 189 | 5,21 |
| 1614219114P | JB 14 Z P | 12,2 | 12,2 | 219 | 159 | 114 | 610 | 236 | 5,92 |

ZÁKLADOVÝ RÁM – typ ZR 400 JB Z P ZR 500 JB Z P



| Objednací číslo | Typ | A (mm) | Ro (mm) | L (mm) | D (mm) | Hmotnost (kg) | Plocha (m ²) | Hc (m) |
|-----------------|---------------|--------|---------|--------|--------|---------------|--------------------------|------------|
| 1600400400 | ZR 400 JB Z P | 400 | 300 | 800 | M24 | 20,0 | 0,60 | 6,2 – 10,2 |
| 1600500500 | ZR 500 JB Z P | 500 | 400 | 1000 | M24 | 40,0 | 1,10 | 12,2 |



Ocelové stožáry typu "JB Z P" jsou vyráběny z kvalitních ocelových trubek podle evropské normy EN40-5.



- žárový zinek dle ČSN EN ISO 1461
- žárový zinek + práškové nebo mokré lakování dle vzorníku RAL, AKZO
- žárový zinek + termoplastický práškový povlak

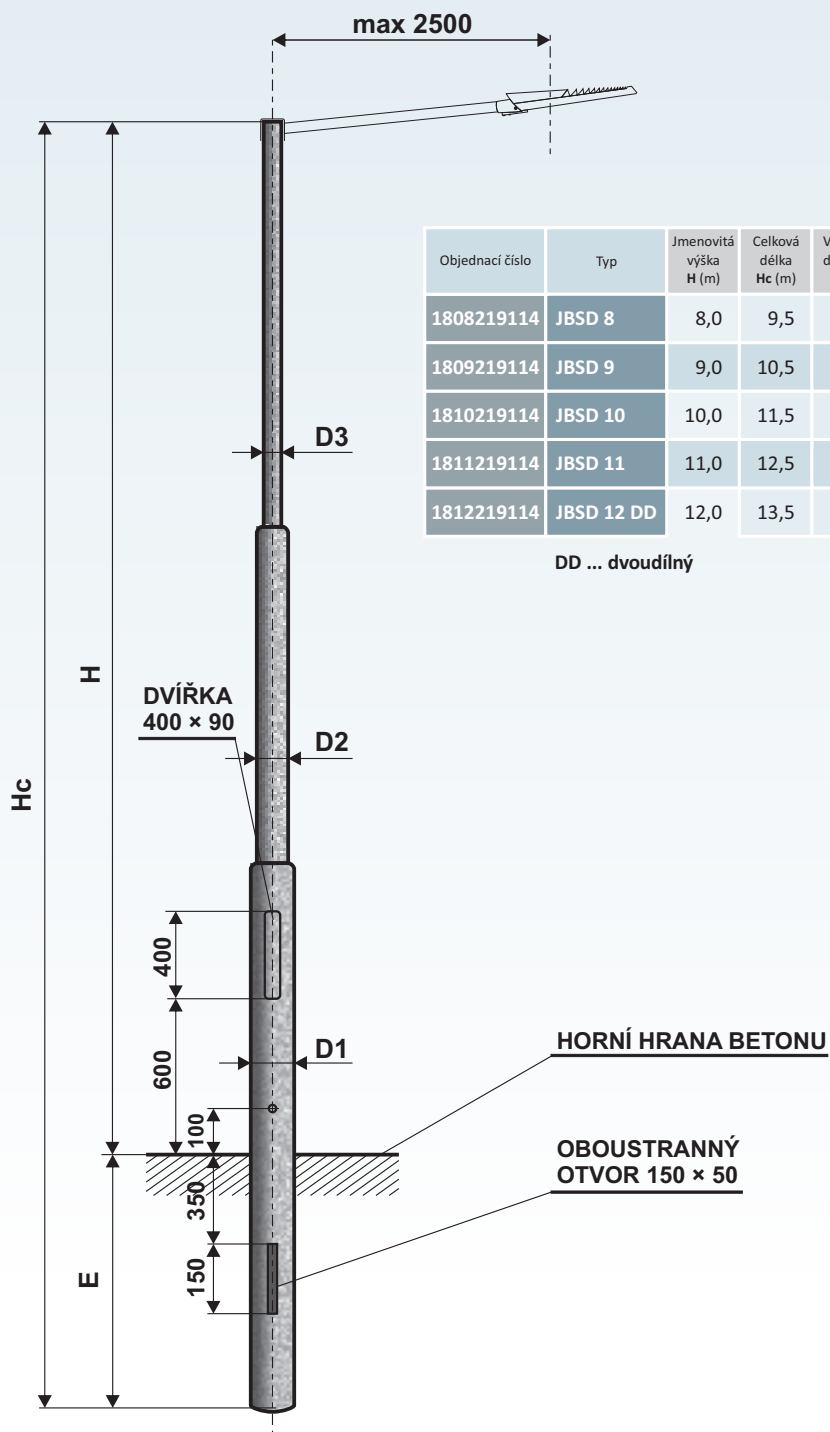


výložníky: V, UD na průměr dřívku 114 mm s vyložním do 2500 mm

Počet ramen výložníku a jejich délka závisí na výšce stožáru a jeho celkovém zatížení.



Stožár dálniční bezpaticový třístupňový – typ JBSD



| Objednací číslo | Typ | Jmenovitá výška H (m) | Celková délka Hc (m) | Vetknutí do země E (m) | Průměr D1 (mm) | Průměr D2 (mm) | Průměr D3 (mm) | Vrcholový tah (N) | Hmotnost v žár. Zn (kg) | Plocha (m ²) |
|-----------------|------------|-----------------------|----------------------|------------------------|----------------|----------------|----------------|-------------------|-------------------------|--------------------------|
| 1808219114 | JBSD 8 | 8,0 | 9,5 | 1,5 | 219 | 159 | 114 | 2050 | 178 | 4,98 |
| 1809219114 | JBSD 9 | 9,0 | 10,5 | 1,5 | 219 | 159 | 114 | 1830 | 195 | 5,48 |
| 1810219114 | JBSD 10 | 10,0 | 11,5 | 1,5 | 219 | 159 | 114 | 1600 | 211 | 5,98 |
| 1811219114 | JBSD 11 | 11,0 | 12,5 | 1,5 | 219 | 159 | 114 | 1510 | 251 | 6,86 |
| 1812219114 | JBSD 12 DD | 12,0 | 13,5 | 1,5 | 219 | 159 | 114 | 1450 | 267 | 7,36 |

DD ... dvoudílný



Ocelové stožáry typu "JBSD" jsou vyráběny z kvalitních ocelových trubek podle evropské normy EN 40 - 5.



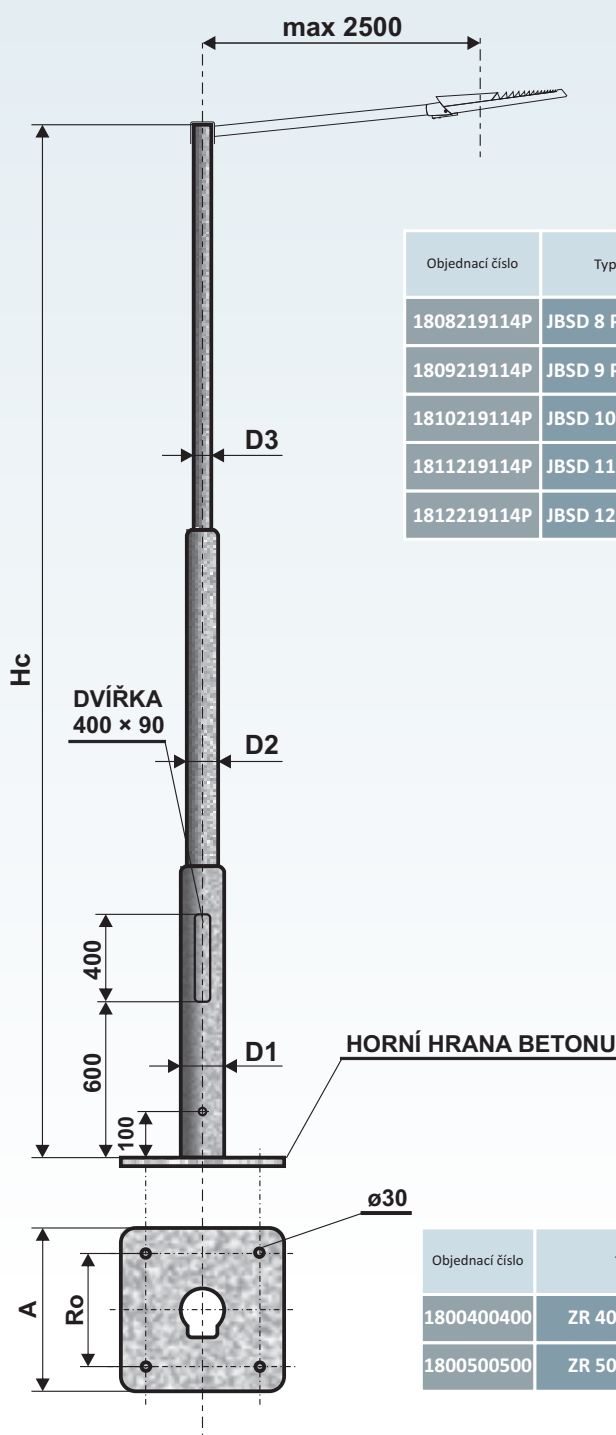
- žárový zinek dle ČSN EN ISO 1461
- žárový zinek + práškové nebo mokré lakování dle vzorníku RAL, AKZO
- žárový zinek + termoplastický práškový povlak



výložníky: UD na průměr dřívku 114 mm s vyložním do 2500 mm

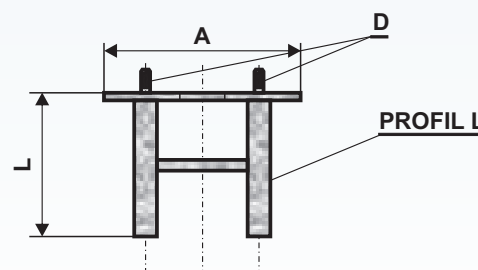
Počet ramen výložníku a jejich délka závisí na výšce stožáru a jeho celkovém zatížení.

Stožár dálniční bezpaticový třístupňový přírubový – typ JBSD P



| Objednací číslo | Typ | Jmenovitá výška H (m) | Celková délka Hc (m) | Průměr D1 (mm) | Průměr D2 (mm) | Průměr D3 (mm) | Vrcholový tah (N) | Hmotnost v žár. Zn (kg) | Plocha (m ²) |
|-----------------|-----------|-----------------------|----------------------|----------------|----------------|----------------|-------------------|-------------------------|--------------------------|
| 1808219114P | JBSD 8 P | 8,0 | 8,0 | 219 | 159 | 114 | 2050 | 151 | 4,07 |
| 1809219114P | JBSD 9 P | 9,0 | 9,0 | 219 | 159 | 114 | 1830 | 168 | 4,57 |
| 1810219114P | JBSD 10 P | 10,0 | 10,0 | 219 | 159 | 114 | 1600 | 184 | 5,07 |
| 1811219114P | JBSD 11 P | 11,0 | 11,0 | 219 | 159 | 114 | 1510 | 244 | 6,03 |
| 1812219114P | JBSD 12 P | 12,0 | 12,0 | 219 | 159 | 114 | 1450 | 277 | 6,53 |

ZÁKLADOVÝ RÁM – typ ZR 400 JBSD P ZR 500 JBSD P



| Objednací číslo | Typ | A (mm) | Ro (mm) | L (mm) | D (mm) | Hmotnost (kg) | Plocha (m ²) | Hc (m) |
|-----------------|---------------|--------|---------|--------|--------|---------------|--------------------------|---------|
| 1800400400 | ZR 400 JBSD P | 400 | 300 | 800 | M24 | 20,0 | 0,80 | 8 – 10 |
| 1800500500 | ZR 500 JBSD P | 500 | 400 | 1000 | M24 | 40,0 | 1,10 | 11 – 14 |



Ocelové stožáry typu "JBSD P" jsou vyráběny z kvalitních ocelových trubek podle evropské normy EN 40 - 5.



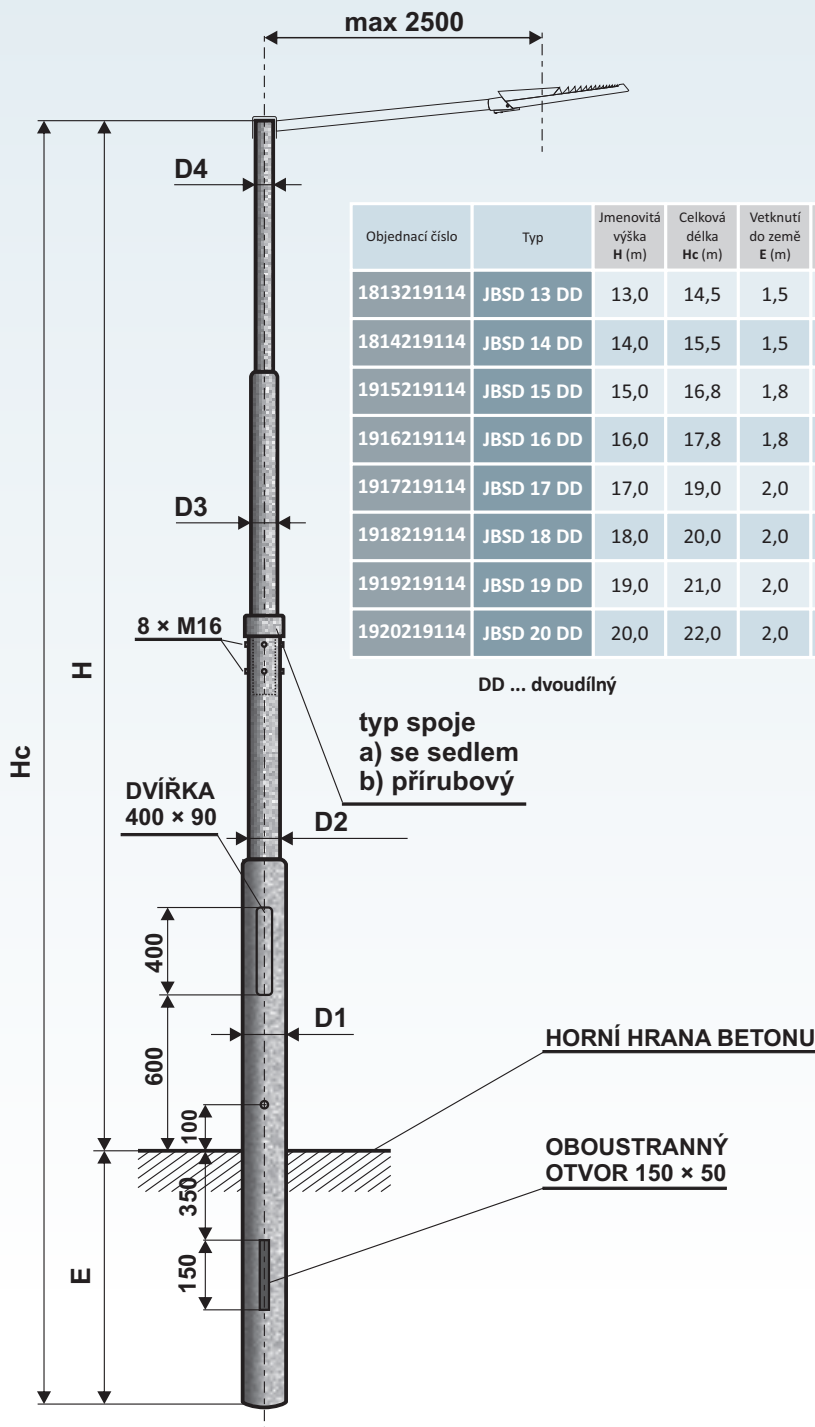
- žárový zinek dle ČSN EN ISO 1461
- žárový zinek + práškové nebo mokré lakování dle vzorníku RAL, AKZO
- žárový zinek + termoplastický práškový povlak



výložníky: UD na průměr dřívku 114 mm s vyložním do 2500 mm

Počet ramen výložníku a jejich délka závisí na výšce stožáru a jeho celkovém zatížení.

Stožár dálniční bezpaticový tří – čtyřstupňový spojený přírubou – typ JBSD DD



| Objednací číslo | Typ | Jmenovitá výška H (m) | Celková délka Hc (m) | Vetknutí do země E (m) | Průměr D1 (mm) | Průměr D2 (mm) | Průměr D3 (mm) | Průměr D4 (mm) | Vrcholový tah (N) | Hmotnost v žár. Zn (kg) | Plocha (m ²) |
|-----------------|------------|-----------------------|----------------------|------------------------|----------------|----------------|----------------|----------------|-------------------|-------------------------|--------------------------|
| 1813219114 | JBSD 13 DD | 13,0 | 14,5 | 1,5 | 219 | 159 | 114 | – | 1320 | 272 | 6,57 |
| 1814219114 | JBSD 14 DD | 14,0 | 15,5 | 1,5 | 219 | 159 | 114 | – | 1280 | 286 | 6,99 |
| 1915219114 | JBSD 15 DD | 15,0 | 16,8 | 1,8 | 219 | 159 | 133 | 114 | 950 | 356 | 8,46 |
| 1916219114 | JBSD 16 DD | 16,0 | 17,8 | 1,8 | 219 | 159 | 133 | 114 | 990 | 372 | 8,94 |
| 1917219114 | JBSD 17 DD | 17,0 | 19,0 | 2,0 | 219 | 159 | 133 | 114 | 990 | 414 | 10,13 |
| 1918219114 | JBSD 18 DD | 18,0 | 20,0 | 2,0 | 219 | 178 | 159 | 114 | 1010 | 430 | 10,63 |
| 1919219114 | JBSD 19 DD | 19,0 | 21,0 | 2,0 | 219 | 178 | 159 | 114 | 1020 | 442 | 10,99 |
| 1920219114 | JBSD 20 DD | 20,0 | 22,0 | 2,0 | 219 | 194 | 168 | 133 | 1085 | 483 | 12,17 |

DD ... dvoudílný

typ spoje
a) se sedlem
b) přírubový

HORNÍ HRANA BETONU

OBOUSTRANNÝ OTVOR 150 x 50



Ocelové stožáry typu "JBSD DD" jsou vyráběny z kvalitních ocelových trubek podle evropské normy EN 40 - 5, ČSN EN ISO 3834, ČSN EN 1090-1+A1.



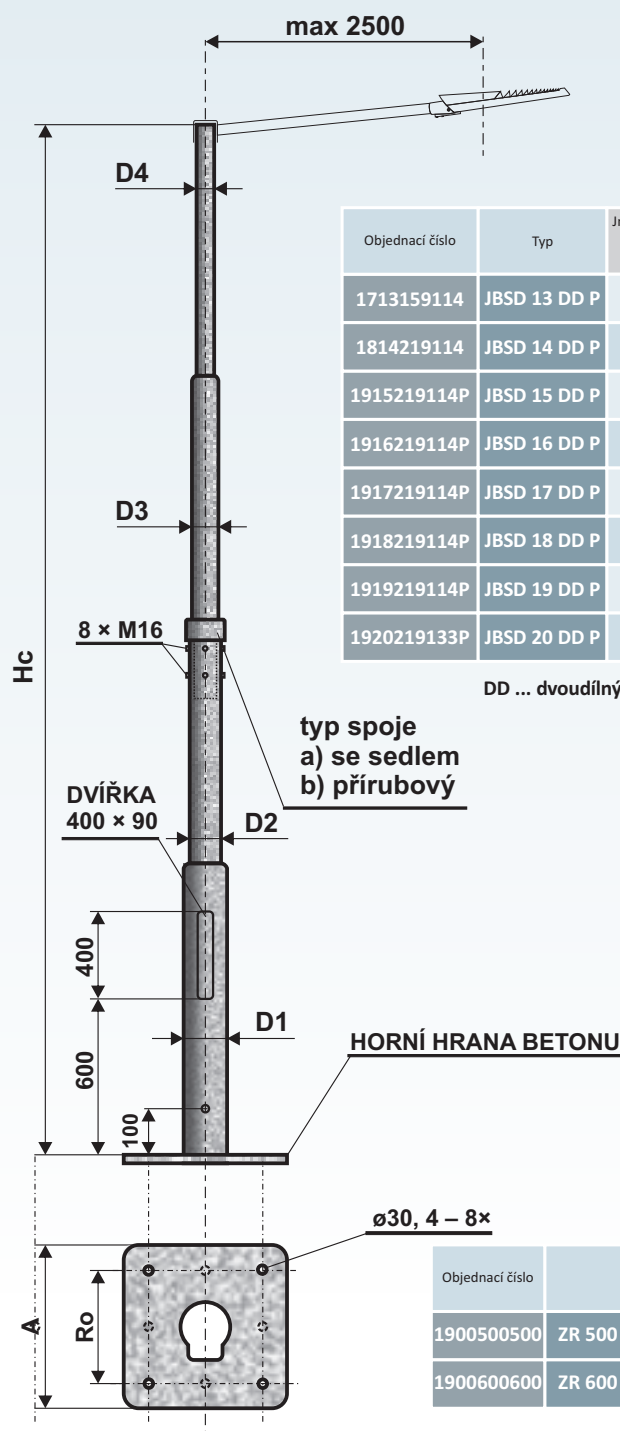
- žárový zinek dle ČSN EN ISO 1461
- žárový zinek + práškové nebo mokré lakování dle vzorníku RAL, AKZO
- žárový zinek + termoplastický práškový povlak



výložníky: UD na průměr dřívku 114 a 133 mm s vyložním do 2500 mm

Počet ramen výložníku a jejich délka závisí na výšce stožáru a jeho celkovém zatížení.

Stožár dálniční bezpaticový tří – čtyřstupňový přírubový spojený přírubou – typ JBSD DD P

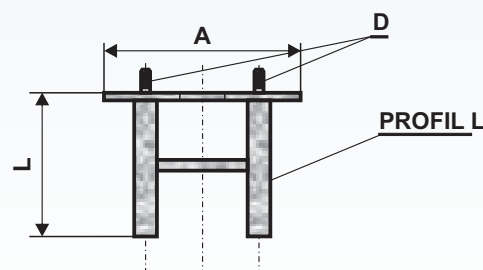


| Objednací číslo | Typ | Jmenovitá výška H (m) | Celková délka Hc (m) | Průměr D1 (mm) | Průměr D2 (mm) | Průměr D3 (mm) | Průměr D4 (mm) | Vrcholový tah (N) | Hmotnost v žár. Zn (kg) | Plocha (m ²) |
|-----------------|--------------|-----------------------|----------------------|----------------|----------------|----------------|----------------|-------------------|-------------------------|--------------------------|
| 1713159114 | JBSD 13 DD P | 13,0 | 13,0 | 219 | 159 | 114 | – | 1280 | 248 | 6,34 |
| 1814219114 | JBSD 14 DD P | 14,0 | 14,0 | 219 | 159 | 114 | – | 1000 | 330 | 8,07 |
| 1915219114P | JBSD 15 DD P | 15,0 | 15,0 | 219 | 159 | 133 | 114 | 900 | 327 | 7,40 |
| 1916219114P | JBSD 16 DD P | 16,0 | 16,0 | 219 | 159 | 133 | 114 | 920 | 336 | 7,75 |
| 1917219114P | JBSD 17 DD P | 17,0 | 17,0 | 219 | 159 | 133 | 114 | 950 | 378 | 8,94 |
| 1918219114P | JBSD 18 DD P | 18,0 | 18,0 | 219 | 178 | 159 | 114 | 970 | 394 | 9,44 |
| 1919219114P | JBSD 19 DD P | 19,0 | 19,0 | 219 | 178 | 159 | 114 | 990 | 423 | 9,79 |
| 1920219133P | JBSD 20 DD P | 20,0 | 20,0 | 219 | 194 | 168 | 133 | 1010 | 464 | 10,97 |

DD ... dvoudílný

 typ spoje
a) se sedlem
b) přírubový

ZÁKLADOVÝ RÁM – typ ZR 500 JBSD DD P ZR 600 JBSD DD P



| Objednací číslo | Typ | A (mm) | Ro (mm) | L (mm) | D (mm) | Hmotnost (kg) | Plocha (m ²) | Hc (m) |
|-----------------|------------------|--------|---------|--------|--------|---------------|--------------------------|---------|
| 1900500500 | ZR 500 JBSD DD P | 500 | 400 | 1000 | M24 | 40,0 | 1,10 | 13 – 15 |
| 1900600600 | ZR 600 JBSD DD P | 600 | 500 | 1000 | M24 | 50,0 | 1,20 | 16 – 20 |



Ocelové stožáry typu "JBSD DD P" jsou vyráběny z kvalitních ocelových trubek podle evropské normy EN 40 - 5, ČSN EN ISO 3834, ČSN EN 1090-1+A1.



- žárový zinek dle ČSN EN ISO 1461
- žárový zinek + práškové nebo mokré lakování dle vzorníku RAL, AKZO
- žárový zinek + termoplastický práškový povlak

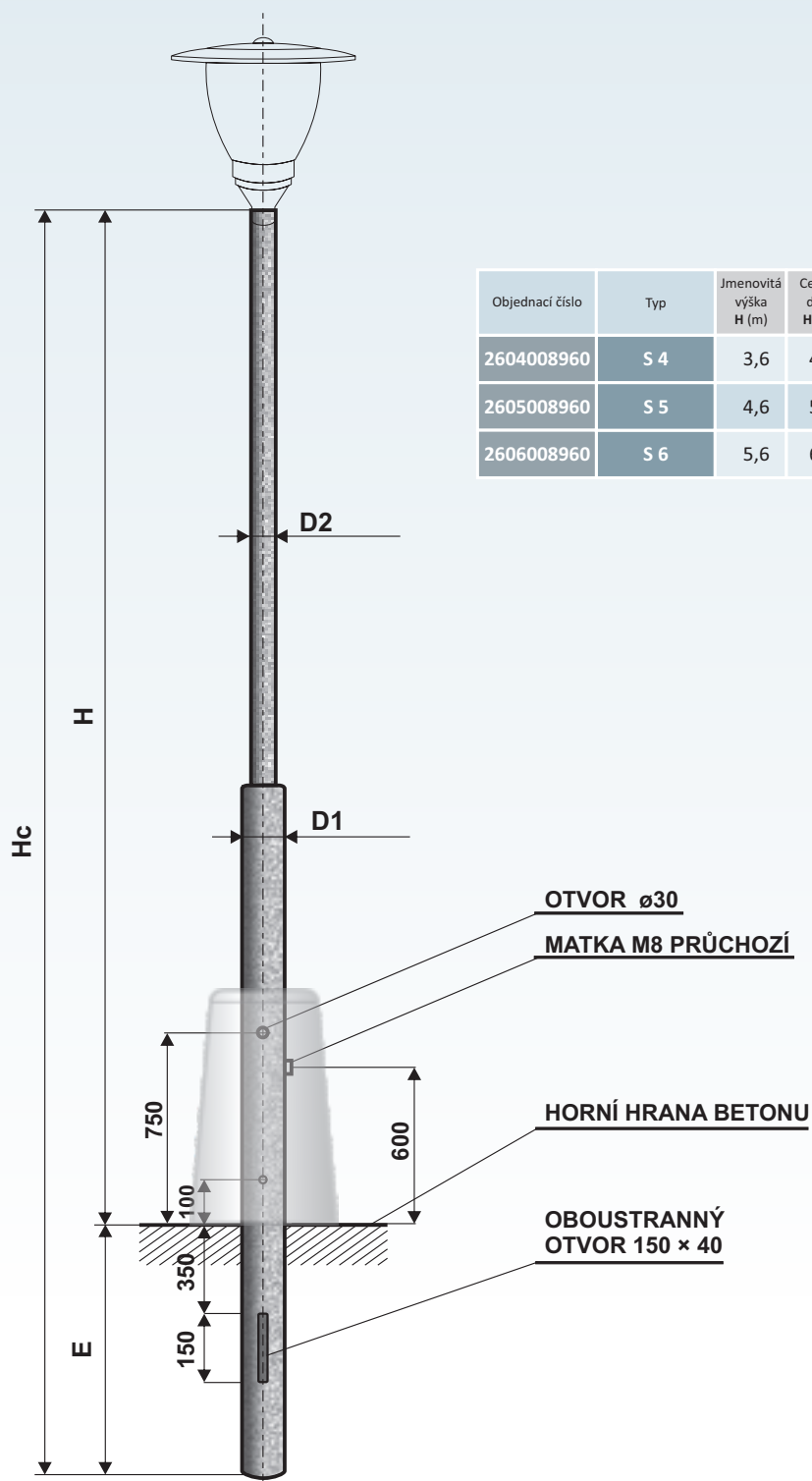


výložníky: UD na průměr dřívku 114 a 133 mm s vyložním do 2500 mm

Počet ramen výložníku a jejich délka závisí na výšce stožáru a jeho celkovém zatížení.



Stožár sadový paticový dvoustupňový – typ S



| Objednáací číslo | Typ | Jmenovitá výška H (m) | Celková délka Hc (m) | Vetknutí do země E (m) | Průměr D1 (mm) | Průměr D2 (mm) | Vrcholový tah (N) | Hmotnost v žár. Zn (kg) | Plocha (m ²) |
|------------------|-----|-----------------------|----------------------|------------------------|----------------|----------------|-------------------|-------------------------|--------------------------|
| 2604008960 | S 4 | 3,6 | 4,4 | 0,8 | 89 | 60 | 390 | 28 | 1,10 |
| 2605008960 | S 5 | 4,6 | 5,4 | 0,8 | 89 | 60 | 315 | 33 | 1,29 |
| 2606008960 | S 6 | 5,6 | 6,4 | 0,8 | 89 | 60 | 235 | 39 | 1,57 |



Ocelové stožáry typu "S" jsou vyráběny z kvalitních ocelových trubek podle evropské normy EN 40 - 5.



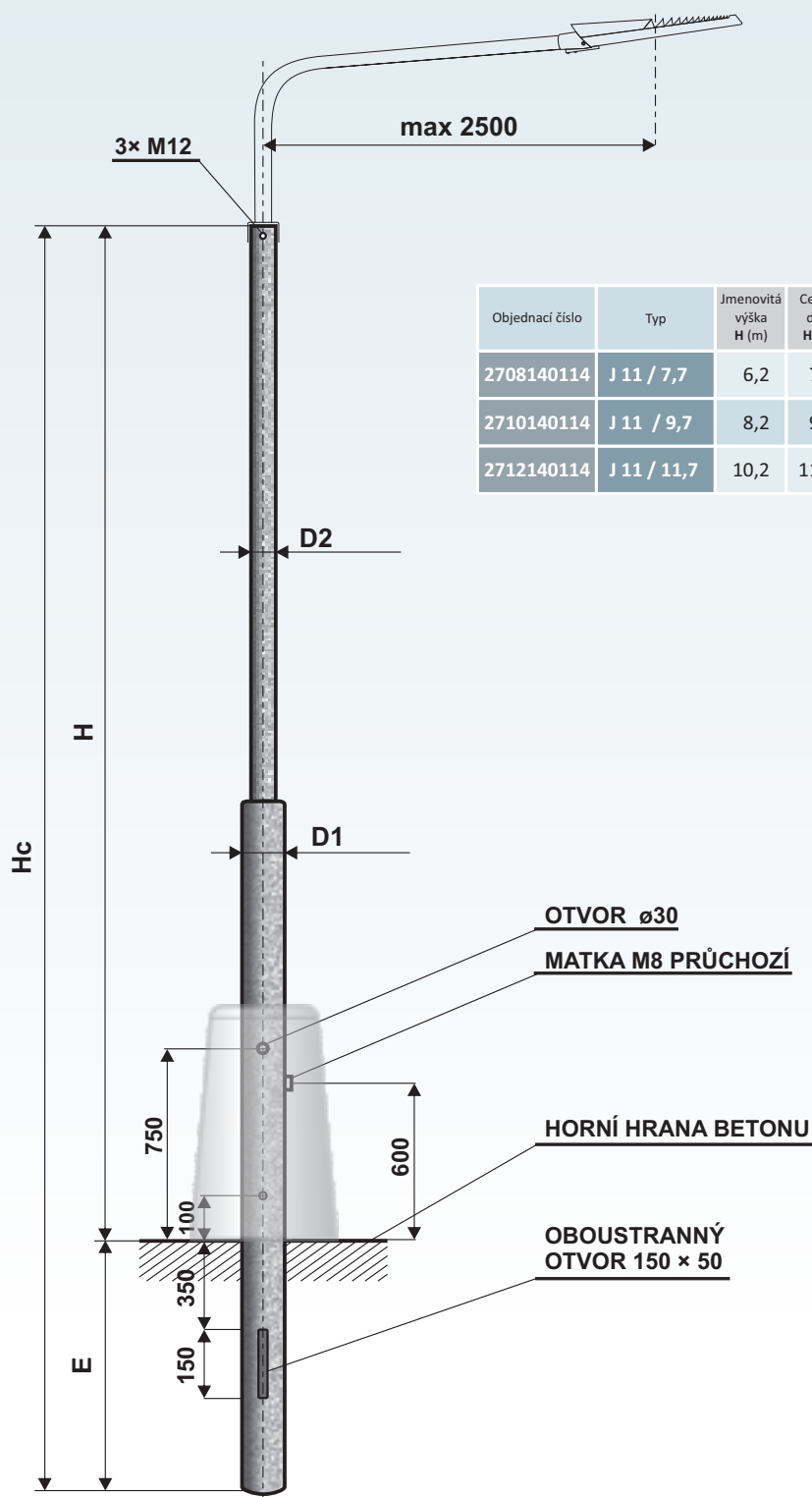
- žárový zinek dle ČSN EN ISO 1461
- žárový zinek + práškové nebo mokré lakování dle vzorníku RAL, AKZO
- žárový zinek + termoplastický práškový povlak



výložníky: SK, SV, UD na průměr dřívku 60 mm s vyložním do 500 mm

Počet ramen výložníku a jejich délka závisí na výšce stožáru a jeho celkovém zatížení.

Stožár silniční paticový dvouступňový – typ J 11



| Objednáací číslo | Typ | Jmenovitá výška H (m) | Celková délka Hc (m) | Vetknutí do země E (m) | Průměr D1 (mm) | Průměr D2 (mm) | Vrcholový tah (N) | Hmotnost v žár. Zn (kg) | Plocha (m ²) |
|------------------|-------------|-----------------------|----------------------|------------------------|----------------|----------------|-------------------|-------------------------|--------------------------|
| 2708140114 | J 11 / 7,7 | 6,2 | 7,7 | 1,5 | 140 | 114 | 765 | 101 | 3,19 |
| 2710140114 | J 11 / 9,7 | 8,2 | 9,7 | 1,5 | 140 | 114 | 615 | 127 | 4,03 |
| 2712140114 | J 11 / 11,7 | 10,2 | 11,7 | 1,5 | 140 | 114 | 590 | 179 | 4,83 |



Ocelové stožáry typu "J 11" jsou vyráběny z kvalitních ocelových trubek podle evropské normy EN40-5.



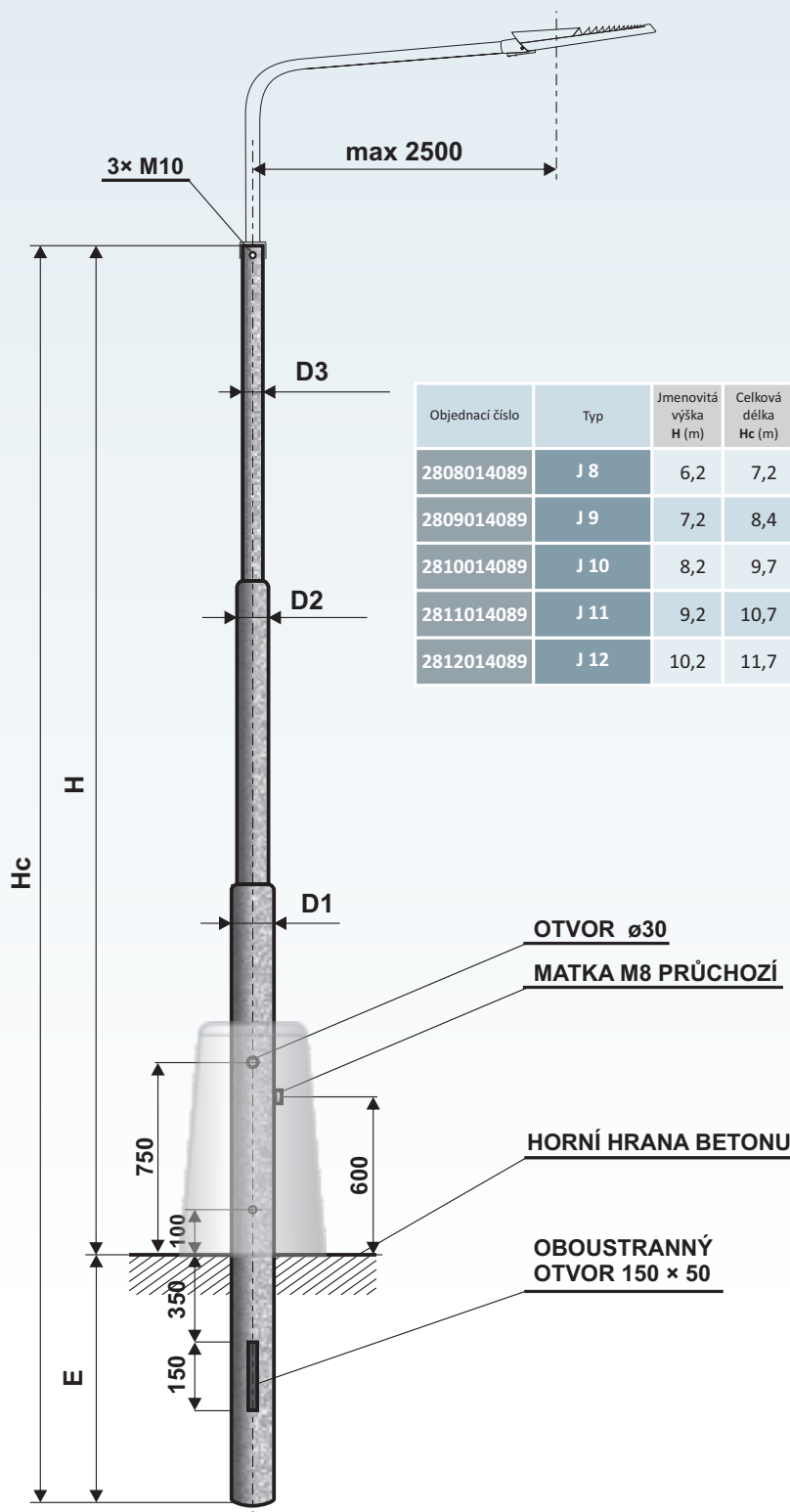
- žárový zinek dle ČSN EN ISO 1461
- žárový zinek + práškové nebo mokré lakování dle vzorníku RAL, AKZO
- žárový zinek + termoplastický práškový povlak



výložníky: V, UD na průměr dřívku 114 mm s vyložním do 2500 mm

Počet ramen výložníku a jejich délka závisí na výšce stožáru a jeho celkovém zatížení.

Stožár silniční patičkový třístupňový – typ J



| Objednací číslo | Typ | Jmenovitá výška H (m) | Celková délka Hc (m) | Vetknutí do země E (m) | Průměr D1 (mm) | Průměr D2 (mm) | Průměr D3 (mm) | Vrcholový tah (N) | Hmotnost v žár. Zn (kg) | Plocha (m ²) |
|-----------------|------|-----------------------|----------------------|------------------------|----------------|----------------|----------------|-------------------|-------------------------|--------------------------|
| 2808014089 | J 8 | 6,2 | 7,2 | 1,0 | 140 | 108 | 89 | 685 | 78 | 2,61 |
| 2809014089 | J 9 | 7,2 | 8,4 | 1,2 | 140 | 108 | 89 | 655 | 88 | 3,01 |
| 2810014089 | J 10 | 8,2 | 9,7 | 1,5 | 140 | 108 | 89 | 628 | 109 | 3,53 |
| 2811014089 | J 11 | 9,2 | 10,7 | 1,5 | 140 | 108 | 89 | 611 | 142 | 3,96 |
| 2812014089 | J 12 | 10,2 | 11,7 | 1,5 | 140 | 108 | 89 | 590 | 157 | 4,24 |



Ocelové stožáry typu "J" jsou vyráběny z kvalitních ocelových trubek podle evropské normy EN 40 - 5.



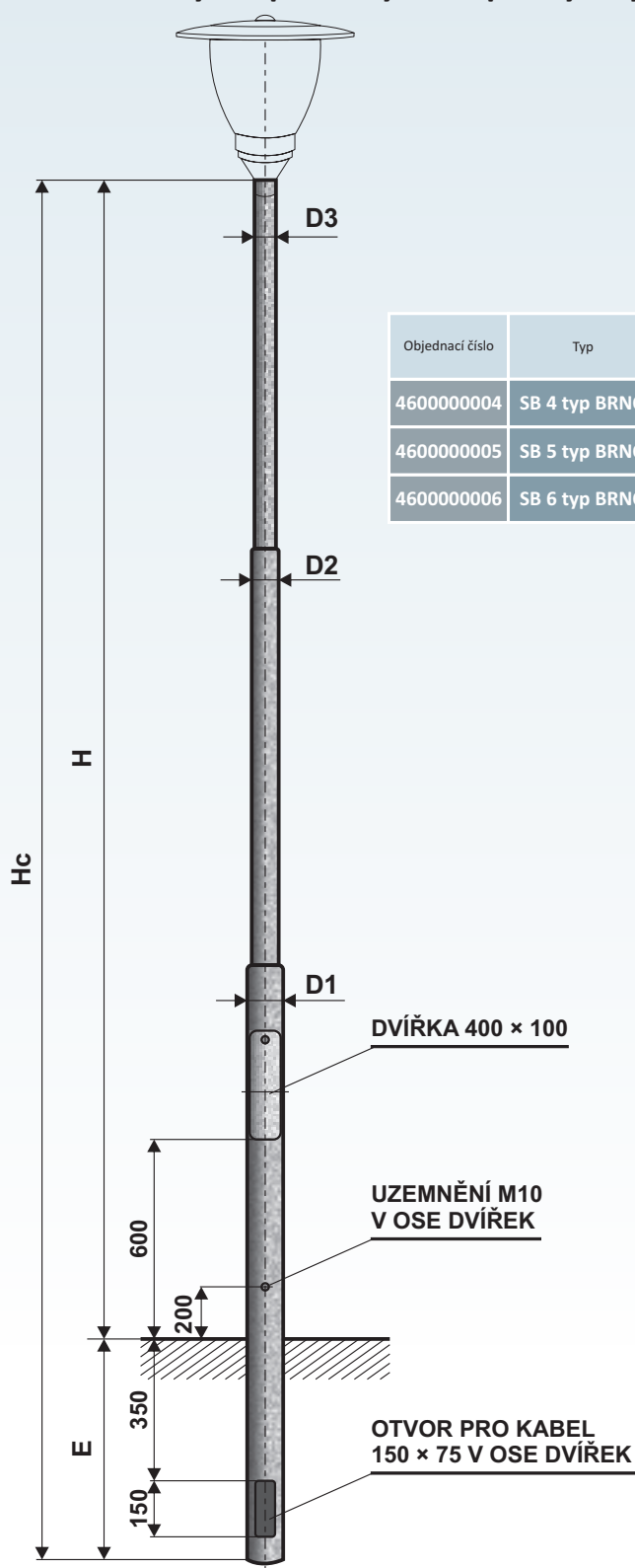
- žárový zinek dle ČSN EN ISO 1461
- žárový zinek + práškové nebo mokré lakování dle vzorníku RAL, AKZO
- žárový zinek + termoplastický práškový povlak



výložníky: V, UD na průměr dřívku 89 mm s vyložním do 2500 mm

Počet ramen výložníku a jejich délka závisí na výšce stožáru a jeho celkovém zatížení.

Stožár sadový bezpaticový třístupňový – typ SB provedení BRNO



| Objednací číslo | Typ | Jmenovitá výška H (m) | Celková délka Hc (m) | Vetknutí do země E (m) | Průměr D1 (mm) | Průměr D2 (mm) | Průměr D3 (mm) | Vrcholový tah (N) | Hmotnost v žár. Zn (kg) | Plocha (m ²) |
|-----------------|---------------|-----------------------|----------------------|------------------------|----------------|----------------|----------------|-------------------|-------------------------|--------------------------|
| 4600000004 | SB 4 typ BRNO | 4,0 | 5,0 | 1,0 | 133 | 89 | 60 | 1120 | 46 | 1,60 |
| 4600000005 | SB 5 typ BRNO | 5,0 | 6,0 | 1,0 | 133 | 89 | 60 | 860 | 52 | 1,80 |
| 4600000006 | SB 6 typ BRNO | 6,0 | 7,0 | 1,0 | 133 | 89 | 60 | 840 | 61 | 2,10 |



Ocelové stožáry typu "SB provedení BRNO" jsou vyráběny z kvalitních ocelových trubek podle evropské normy EN 40 - 5.



- žárový zinek dle ČSN EN ISO 1461
- žárový zinek + práškové nebo mokré lakování dle vzorníku RAL, AKZO
- žárový zinek + termoplastický práškový povlak

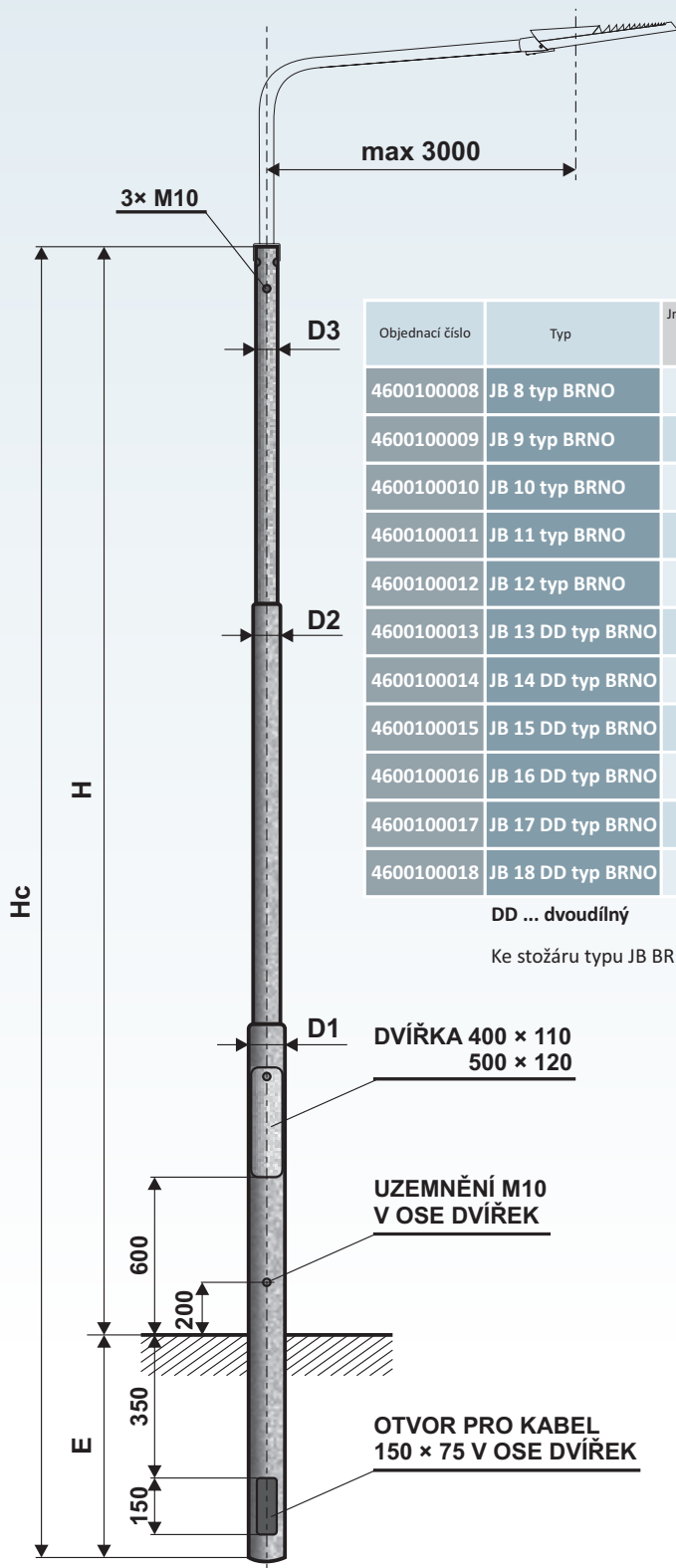


výložníky: SK, SV, UD na průměr dřívku 60 mm s výložním do 1500 mm

Počet ramen výložníku a jejich délka závisí na výšce stožáru a jeho celkovém zatížení.



Stožár silniční bezpaticový tří – čtyřstupňový – typ JB provedení BRNO



| Objednací číslo | Typ | Jmenovitá výška H (m) | Celková délka Hc (m) | Vetknutí do země E (m) | Průměr D1 (mm) | Průměr D2 (mm) | Průměr D3 (mm) | Průměr D4 (mm) | Vrcholový tah (N) | Hmotnost v žár. Zn (kg) | Plocha (m ²) |
|-----------------|-------------------|-----------------------|----------------------|------------------------|----------------|----------------|----------------|----------------|-------------------|-------------------------|--------------------------|
| 4600100008 | JB 8 typ BRNO | 5,9 | 7,1 | 1,2 | 168 | 133 | 89 | – | 1890 | 117 | 3,26 |
| 4600100009 | JB 9 typ BRNO | 6,9 | 8,4 | 1,5 | 168 | 133 | 89 | – | 1590 | 127 | 3,61 |
| 4600100010 | JB 10 typ BRNO | 7,9 | 9,4 | 1,5 | 168 | 133 | 89 | – | 1290 | 144 | 4,06 |
| 4600100011 | JB 11 typ BRNO | 8,9 | 10,4 | 1,5 | 168 | 133 | 89 | – | 1030 | 158 | 4,48 |
| 4600100012 | JB 12 typ BRNO | 9,9 | 11,4 | 1,5 | 168 | 133 | 89 | – | 1230 | 166 | 4,76 |
| 4600100013 | JB 13 DD typ BRNO | 10,9 | 12,4 | 1,5 | 168 | 133 | 89 | – | 1150 | 187 | 5,28 |
| 4600100014 | JB 14 DD typ BRNO | 11,9 | 13,4 | 1,5 | 194 | 159 | 114 | 89 | 1130 | 282 | 6,61 |
| 4600100015 | JB 15 DD typ BRNO | 12,9 | 14,4 | 1,5 | 168 | 152 | 114 | 89 | 1090 | 264 | 6,33 |
| 4600100016 | JB 16 DD typ BRNO | 13,9 | 15,4 | 1,5 | 168 | 152 | 114 | 89 | 1070 | 273 | 6,76 |
| 4600100017 | JB 17 DD typ BRNO | 14,9 | 16,4 | 1,5 | 168 | 152 | 114 | 89 | 1050 | 288 | 7,05 |
| 4600100018 | JB 18 DD typ BRNO | 15,9 | 17,4 | 1,5 | 168 | 152 | 114 | 89 | 1000 | 316 | 7,76 |

DD ... dvoudílný

Ke stožáru typu JB BRNO se používá obloukový výložník typ BRNO max. vyložení 3000 mm



Ocelové stožáry typu "JB provedení BRNO" jsou vyráběny z kvalitních ocelových trubek podle evropské normy EN 40 - 5.



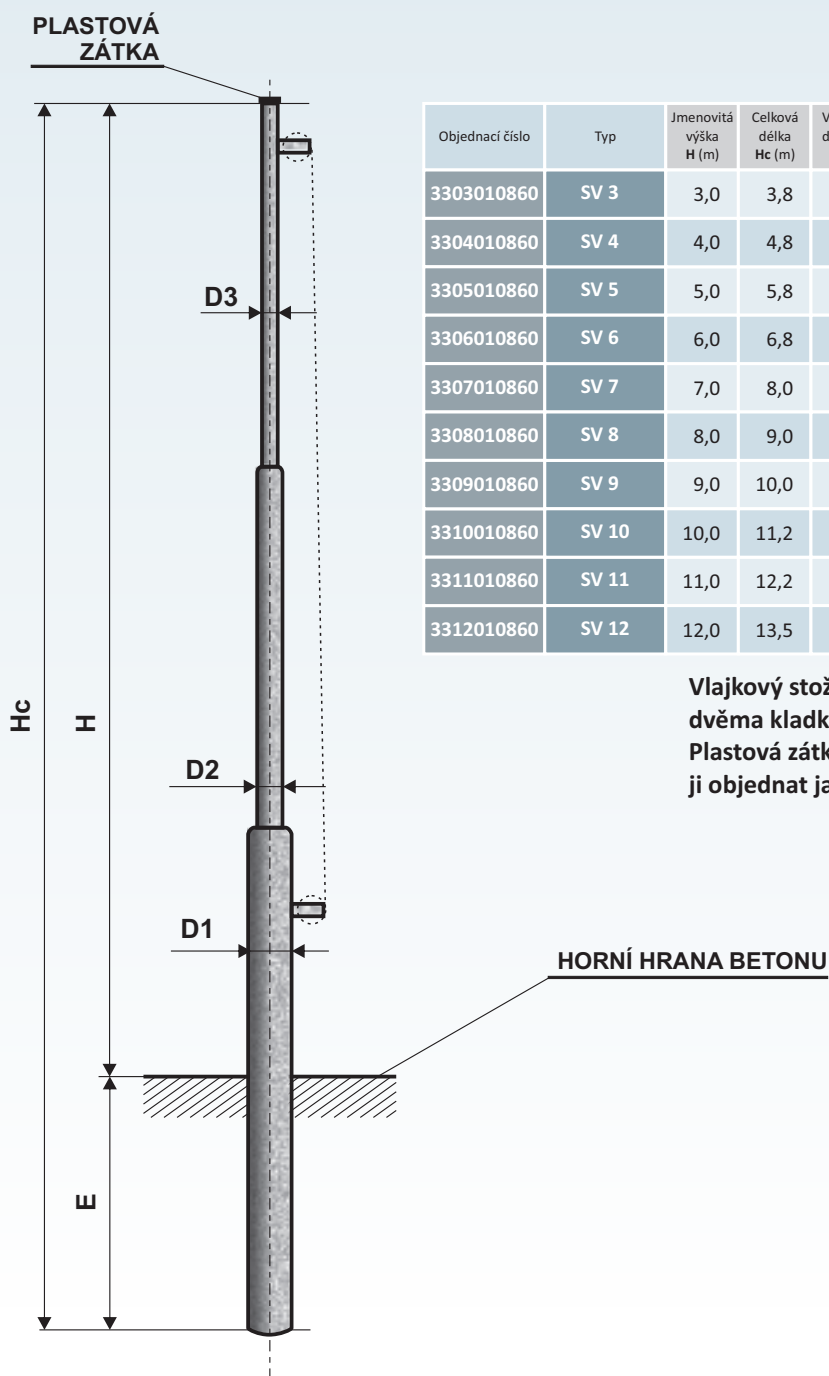
- žárový zinek dle ČSN EN ISO 1461
- žárový zinek + práškové nebo mokré lakování dle vzorníku RAL, AKZO
- žárový zinek + termoplastický práškový povlak



výložníky: V, UD na průměr dříku 89 mm s vyložení do 3000 mm

Počet ramen výložníku a jejich délka závisí na výšce stožáru a jeho celkovém zatížení.

Vlajkový stožár – typ SV



| Objednací číslo | Typ | Jmenovitá výška H (m) | Celková délka Hc (m) | Vetknutí do země E (m) | Průměr D1 (mm) | Průměr D2 (mm) | Průměr D3 (mm) | Vrcholový tah (N) | Hmotnost v žár. Zn (kg) | Plocha (m ²) |
|-----------------|-------|-----------------------|----------------------|------------------------|----------------|----------------|----------------|-------------------|-------------------------|--------------------------|
| 3303010860 | SV 3 | 3,0 | 3,8 | 0,8 | 108 | 76 | 60 | 350 | 28 | 1,00 |
| 3304010860 | SV 4 | 4,0 | 4,8 | 0,8 | 108 | 76 | 60 | 350 | 34 | 1,30 |
| 3305010860 | SV 5 | 5,0 | 5,8 | 0,8 | 108 | 76 | 60 | 300 | 39 | 1,50 |
| 3306010860 | SV 6 | 6,0 | 6,8 | 0,8 | 108 | 76 | 60 | 300 | 48 | 2,00 |
| 3307010860 | SV 7 | 7,0 | 8,0 | 1,0 | 108 | 89 | 76 | 300 | 53 | 2,50 |
| 3308010860 | SV 8 | 8,0 | 9,0 | 1,0 | 108 | 89 | 76 | 250 | 60 | 3,20 |
| 3309010860 | SV 9 | 9,0 | 10,0 | 1,0 | 108 | 89 | 76 | 250 | 70 | 3,60 |
| 3310010860 | SV 10 | 10,0 | 11,2 | 1,2 | 133 | 108 | 89 | 200 | 125 | 4,00 |
| 3311010860 | SV 11 | 11,0 | 12,2 | 1,2 | 140 | 133 | 114 | 200 | 165 | 5,00 |
| 3312010860 | SV 12 | 12,0 | 13,5 | 1,5 | 140 | 133 | 114 | 200 | 180 | 5,50 |

Vlajkový stožár je vybaven dvěma kladkami s ocelovým lankem. Plastová zátka není součástí stožáru a je nutné ji objednat jako samostatnou položku na straně 83.



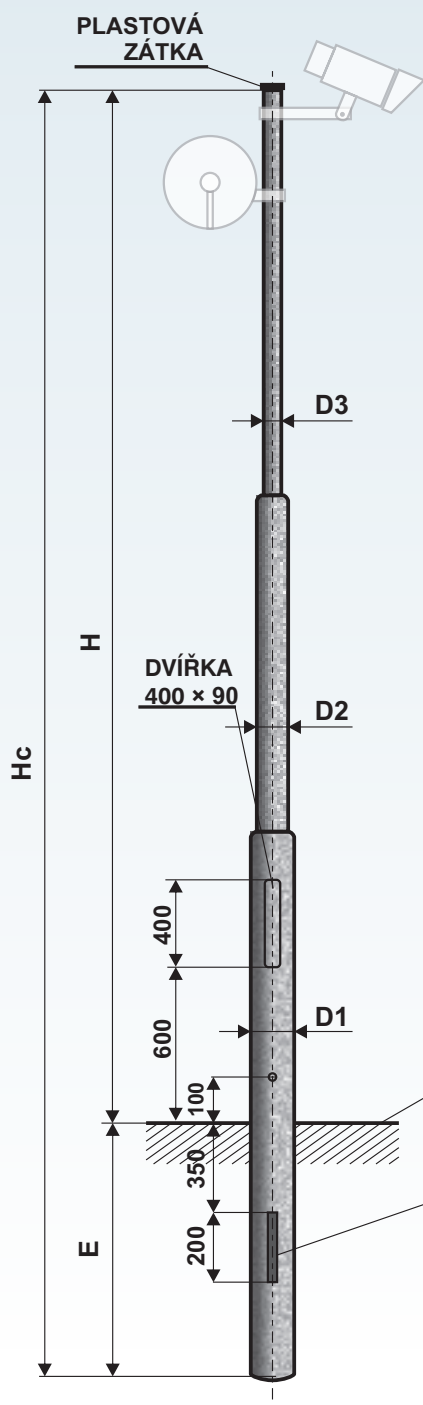
Vlajkové stožáry "SV" jsou vyráběny z kvalitních ocelových trubek podle evropské normy **EN 40 - 5**.



- žárový zinek dle ČSN EN ISO 1461
- žárový zinek + práškové nebo mokré lakování dle vzorníku RAL, AKZO
- žárový zinek + termoplastický práškový povlak



Kamerový stožár bezpaticový třístupňový – typ CP



| Objednací číslo | Typ | Jmenovitá výška H (m) | Celková délka Hc (m) | Vetknutí do země E (m) | Průměr D1 (mm) | Průměr D2 (mm) | Průměr D3 (mm) | Vrcholový tah (N) | Hmotnost v žár. Zn (kg) | Plocha (m ²) |
|-----------------|----------|-----------------------|----------------------|------------------------|----------------|----------------|----------------|-------------------|-------------------------|--------------------------|
| 3500000003 | CP 3 | 3,0 | 3,6 | 0,6 | 159 | 114 | 89 | 690 | 48 | 1,51 |
| 3500000004 | CP 4 | 4,0 | 4,8 | 0,8 | 159 | 114 | 89 | 678 | 62 | 1,93 |
| 3500000005 | CP 5 | 5,0 | 6,0 | 1,0 | 159 | 114 | 89 | 660 | 87 | 2,41 |
| 3500000006 | CP 6 | 6,0 | 7,0 | 1,0 | 159 | 114 | 89 | 652 | 94 | 2,69 |
| 3500000007 | CP 7 | 7,0 | 8,0 | 1,0 | 159 | 133 | 114 | 2250 | 114 | 3,49 |
| 3500000008 | CP 8 | 8,0 | 9,0 | 1,0 | 159 | 133 | 114 | 2050 | 127 | 3,88 |
| 3500000009 | CP 9 | 9,0 | 10,2 | 1,2 | 159 | 133 | 114 | 1830 | 156 | 4,40 |
| 3500000010 | CP 10 | 10,0 | 11,2 | 1,2 | 219 | 159 | 114 | 1600 | 242 | 5,69 |
| 3500000011 | CP 11 | 11,0 | 12,5 | 1,5 | 219 | 159 | 114 | 1510 | 272 | 6,39 |
| 3500000012 | CP 12 DD | 12,0 | 13,5 | 1,5 | 219 | 159 | 114 | 1450 | 284 | 6,75 |

DD ... dvoudílný

Na stožár typu CP P lze umístit kamery, meteostanice, satelity, antény...

Plastová zátka není součástí stožáru a je nutné ji objednat jako samostatnou položku na straně 83.

HORNÍ HRANA BETONU

OBOUSTRANNÝ OTVOR 200 x 50

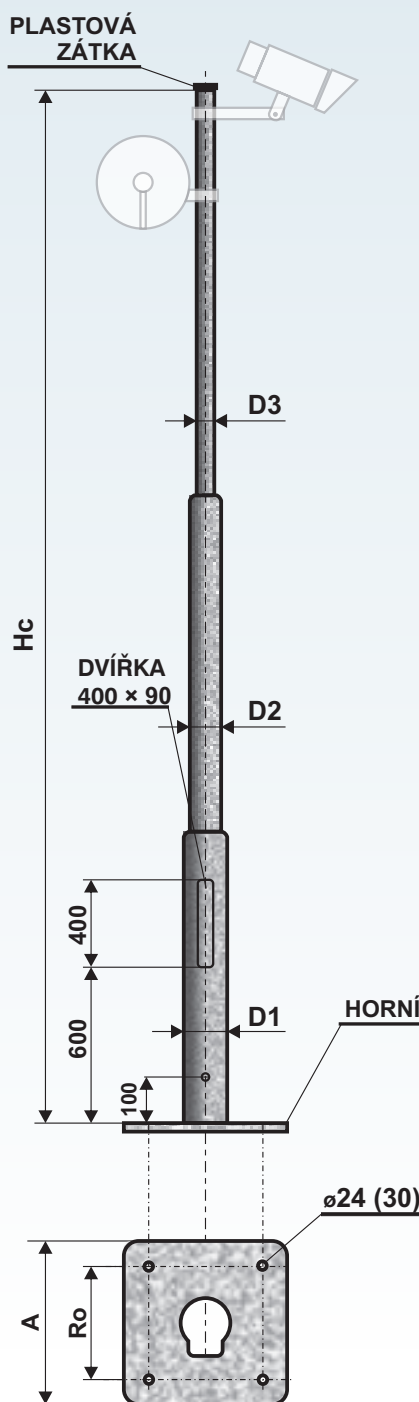


Ocelové kamerové stožáry typu "CP" jsou vyráběny z kvalitních ocelových trubek podle evropské normy EN 40 - 5.



- žárový zinek dle ČSN EN ISO 1461
- žárový zinek + práškové nebo mokré lakování dle vzorníku RAL, AKZO
- žárový zinek + termoplastický práškový povlak

Kamerový stožár bezpaticový třístupňový přírubový – typ CP P

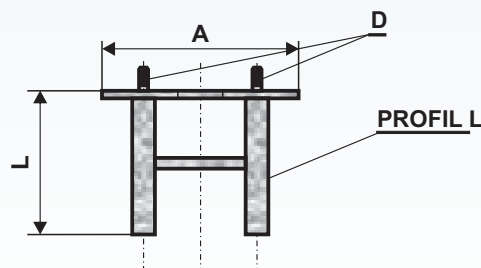


| Objednací číslo | Typ | Jmenovitá výška H (m) | Celková délka Hc (m) | Průměr D1 (mm) | Průměr D2 (mm) | Průměr D3 (mm) | Vrcholový tah (N) | Hmotnost v žár. Zn (kg) | Plocha (m ²) |
|-----------------|---------|-----------------------|----------------------|----------------|----------------|----------------|-------------------|-------------------------|--------------------------|
| 3501000003 | CP 3 P | 3,0 | 3,0 | 159 | 114 | 89 | 690 | 48 | 1,51 |
| 3501000004 | CP 4 P | 4,0 | 4,0 | 159 | 114 | 89 | 678 | 62 | 1,93 |
| 3501000005 | CP 5 P | 5,0 | 5,0 | 159 | 114 | 89 | 660 | 87 | 2,41 |
| 3501000006 | CP 6 P | 6,0 | 6,0 | 159 | 114 | 89 | 652 | 94 | 2,69 |
| 3501000007 | CP 7 P | 7,0 | 7,0 | 159 | 133 | 114 | 2250 | 114 | 3,49 |
| 3501000008 | CP 8 P | 8,0 | 8,0 | 159 | 133 | 114 | 2050 | 127 | 3,88 |
| 3501000009 | CP 9 P | 9,0 | 9,0 | 159 | 133 | 114 | 1830 | 156 | 4,40 |
| 3501000010 | CP 10 P | 10,0 | 10,0 | 219 | 159 | 114 | 1600 | 242 | 5,69 |
| 3501000011 | CP 11 P | 11,0 | 11,0 | 219 | 159 | 114 | 1510 | 272 | 6,39 |
| 3501000012 | CP 12 P | 12,0 | 12,0 | 219 | 159 | 114 | 1450 | 284 | 6,75 |

Na stožár typu CP P lze umístit kamery, meteostanice, satelity, antény...

Plastová zátka není součástí stožáru a je nutné ji objednat jako samostatnou položku na straně 83.

ZÁKLADOVÉ RÁMY pro CP P



| Objednací číslo | Typ | A (mm) | Ro (mm) | L (mm) | D (mm) | Hmotnost (kg) | Plocha (m ²) | Hc (m) |
|-----------------|-------------|--------|---------|--------|--------|---------------|--------------------------|---------|
| 3501000300 | ZR 300 CP P | 300 | 240 | 500 | M20 | 10,0 | 0,40 | 3 – 6 |
| 3501000400 | ZR 400 CP P | 400 | 300 | 600 | M24 | 20,0 | 0,60 | 7 – 10 |
| 3501000500 | ZR 500 CP P | 500 | 400 | 1000 | M24 | 40,0 | 1,10 | 11 – 12 |

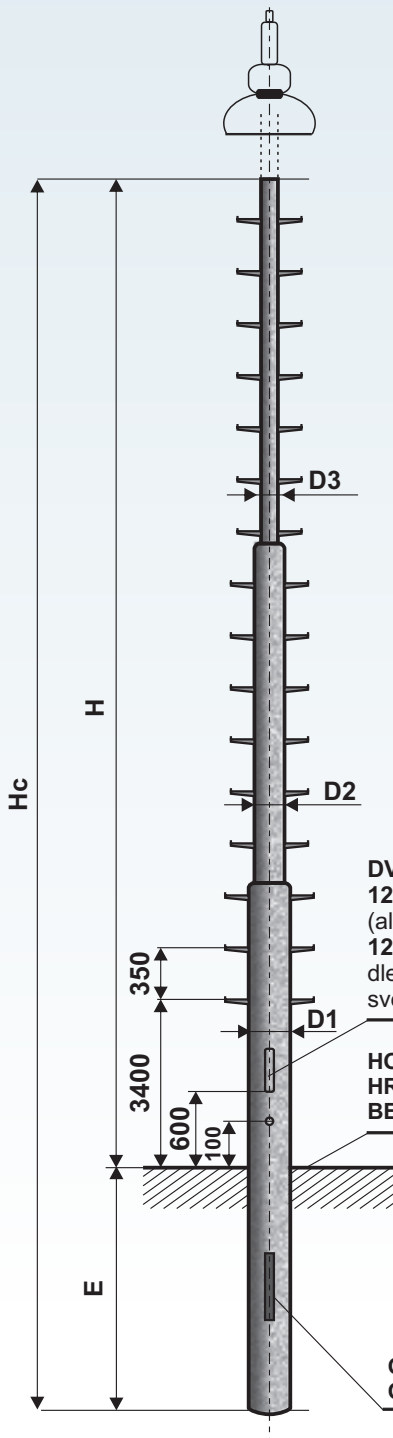


Ocelové kamerové stožáry typu "CP P" jsou vyráběny z kvalitních ocelových trubek podle evropské normy EN 40 - 5.



- žárový zinek dle ČSN EN ISO 1461
- žárový zinek + práškové nebo mokré lakování dle vzorníku RAL, AKZO
- žárový zinek + termoplastický práškový povlak

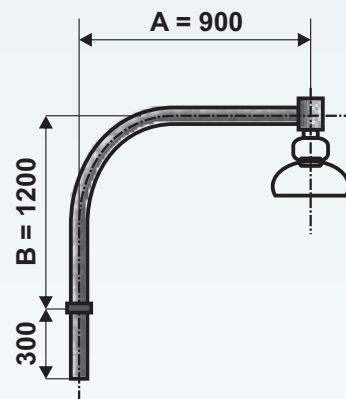
Železniční stožár bezpaticový třístupňový – typ JŽ a JŽL



| Objednací číslo | Typ | Jmenovitá výška H (m) | Celková délka Hc (m) | Vetknutí do země E (m) | Průměr D1 (mm) | Průměr D2 (mm) | Průměr D3 (mm) | Vrcholový tah (N) | Hmotnost v žár. Zn (kg) | Plocha (m ²) |
|-----------------|-------------|-----------------------|----------------------|------------------------|----------------|----------------|----------------|-------------------|-------------------------|--------------------------|
| 3110219114 | JŽ 10 | 9,2 | 10,7 | 1,5 | 219 | 159 | 114 | 730 | 220 | 6,40 |
| 3112219114 | JŽ 12 | 11,2 | 12,7 | 1,5 | 219 | 159 | 114 | 824 | 232 | 7,60 |
| 3114219114 | JŽ 14 DD | 13,2 | 14,7 | 1,5 | 219 | 159 | 114 | 922 | 262 | 9,20 |
| 3110159114 | JŽ 10 / 2LL | 9,2 | 10,2 | 1,0 | 159 | – | 114 | 720 | 163 | 6,40 |
| 3110168108 | JŽ 10 L | 9,2 | 10,7 | 1,5 | 168 | 133 | 108 | 730 | 180 | 6,40 |
| 3112168108 | JŽ 12 L | 11,2 | 12,7 | 1,5 | 168 | 133 | 108 | 925 | 203 | 7,60 |
| 3114168108 | JŽ 14 LDD | 13,2 | 14,7 | 1,5 | 168 | 133 | 108 | 930 | 238 | 9,20 |

Výložník obloukový – typ V1 - 900

| Objednací číslo | Typ | Výška B (mm) | Délka A (mm) | Hmotnost v žár. Zn (kg) | Plocha (m ²) |
|-----------------|-----------|--------------|--------------|-------------------------|--------------------------|
| 0419000060 | V 1 - 900 | 1200 | 900 | 17 | 0,50 |



Ocelový stožár typu "JŽ" a "JŽL" pro ČD je osazen výložníkem typu V1-900 a speciálním svítidlem.

Svítidlo je ovládáno (spuštěno) pomocí navíjedla, které je umístěno uvnitř dolní části stožáru, a vymezovací trubičkou výložníku až k uchycení svítidla. Svítidlem se manipuluje pomocí kliky navíjedla.

Ocelové stožáry typu "JŽL" jsou určeny též pro sportoviště.

DVIŘKA 120 × 400
(alternativa 120 × 600)
dle typizované svorkovnice

HORNÍ HRANA BETONU

OBOUSTRANNÝ OTVOR 200 × 50 JŽL
OBOUSTRANNÝ OTVOR 250 × 60 JŽ

Příslušenství stožáru "JŽ" pro České dráhy
– navíjedlo, lanko, miska, klika a stožárová rozvodnice nejsou součástí stožáru.

| Objednací číslo | Příslušenství |
|-----------------|---------------|
| 1000000015 | Klika JŽ |
| 1000000017 | Mísa JŽ |
| 1000000018 | Navíjedlo JŽ |
| 1000000016 | Lano JŽ |
| 4000000001 | SŽRP - TR |
| 4000000002 | SŽRP - PCHB |
| 4000000003 | SŽRP |

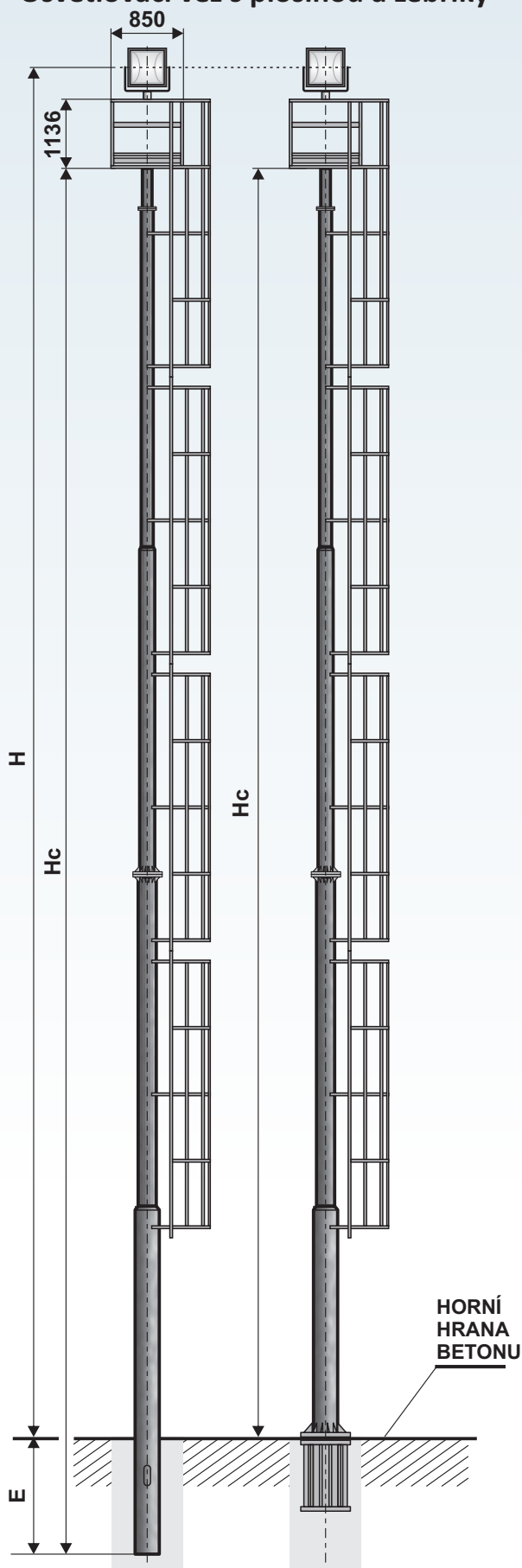


Ocelové stožáry typu "JŽ" a "JŽL" jsou vyráběny z kvalitních ocelových trubek podle evropské normy EN 40 - 5.



Stožáry doporučujeme v povrchové úpravě žárový zinek (z vnější i vnitřní strany) podle normy ČSN EN ISO 1461, která zaručuje pozinkování materiálu rovnoměrnou vrstvou zinku 0,07 - 0,087 mm.

Osvětlovací věž s plošinou a žebříky – typ OSŽ P DD, OSŽ PD DD



Osvětlovací věže vetknuté OSŽ P DD

| Objednací číslo | Typ | Větrová oblast | Jmenovitá výška H (m) | Celková délka Hc (m) | Vetknutí do země E (m) |
|-----------------|------------------|----------------|-----------------------|----------------------|------------------------|
| 3218324219 | OSŽ 18 P DD II. | II. | 18,0 | 18,5 | 2,0 |
| 3220324219 | OSŽ 20 P DD II. | II. | 20,0 | 20,5 | 2,0 |
| 3222324219 | OSŽ 22 P DD II. | II. | 22,0 | 22,5 | 2,0 |
| 3224324219 | OSŽ 24 P DD II. | II. | 24,0 | 24,5 | 2,0 |
| 3225324219 | OSŽ 25 P DD II. | II. | 25,0 | 25,5 | 2,0 |
| 3318324219 | OSŽ 18 P DD III. | III. | 18,0 | 18,5 | 2,0 |
| 3320324219 | OSŽ 20 P DD III. | III. | 20,0 | 20,5 | 2,0 |
| 3322324219 | OSŽ 22 P DD III. | III. | 22,0 | 22,5 | 2,0 |
| 3324324219 | OSŽ 24 P DD III. | III. | 24,0 | 24,5 | 2,0 |
| 3325324219 | OSŽ 25 P DD III. | III. | 25,0 | 25,5 | 2,0 |

Osvětlovací věže přírubové OSŽ PD DD

| Objednací číslo | Typ | Větrová oblast | Jmenovitá výška H (m) | Celková délka Hc (m) |
|-----------------|-------------------|----------------|-----------------------|----------------------|
| 3211001800 | OSŽ 18 PD DD II. | II. | 18,0 | 16,5 |
| 3211002000 | OSŽ 20 PD DD II. | II. | 20,0 | 18,5 |
| 3211002200 | OSŽ 22 PD DD II. | II. | 22,0 | 20,5 |
| 3211002400 | OSŽ 24 PD DD II. | II. | 24,0 | 22,5 |
| 3211002500 | OSŽ 25 PD DD II. | II. | 25,0 | 23,5 |
| 3311001800 | OSŽ 18 PD DD III. | III. | 18,0 | 16,5 |
| 3311002000 | OSŽ 20 PD DD III. | III. | 20,0 | 18,5 |
| 3311002200 | OSŽ 22 PD DD III. | III. | 22,0 | 20,5 |
| 3311002400 | OSŽ 24 PD DD III. | III. | 24,0 | 22,5 |
| 3311002500 | OSŽ 25 PD DD III. | III. | 25,0 | 23,5 |

Základový rám pro věže typu OSŽ

| Objednací číslo | Typ |
|-----------------|-----------------|
| 3211110018 | ZR OSŽ 18 PD DD |
| 3211110020 | ZR OSŽ 20 PD DD |
| 3211110022 | ZR OSŽ 22 PD DD |
| 3211110024 | ZR OSŽ 24 PD DD |
| 3211110025 | ZR OSŽ 25 PD DD |



Osvětlovací věže "OSŽ P DD, OSŽ PD DD" je v souladu s normou ČSN EN 1090-2+A1

Osvětlovací věže "OSŽ P DD, OSŽ PD DD" splňují požadavky dle ČSN EN ISO 3834, ČSN EN 1090-1+A

Jakost osvětlovacích věží "OSŽ P DD, OSŽ PD DD" je řízena dle EN ISO 9001"2008

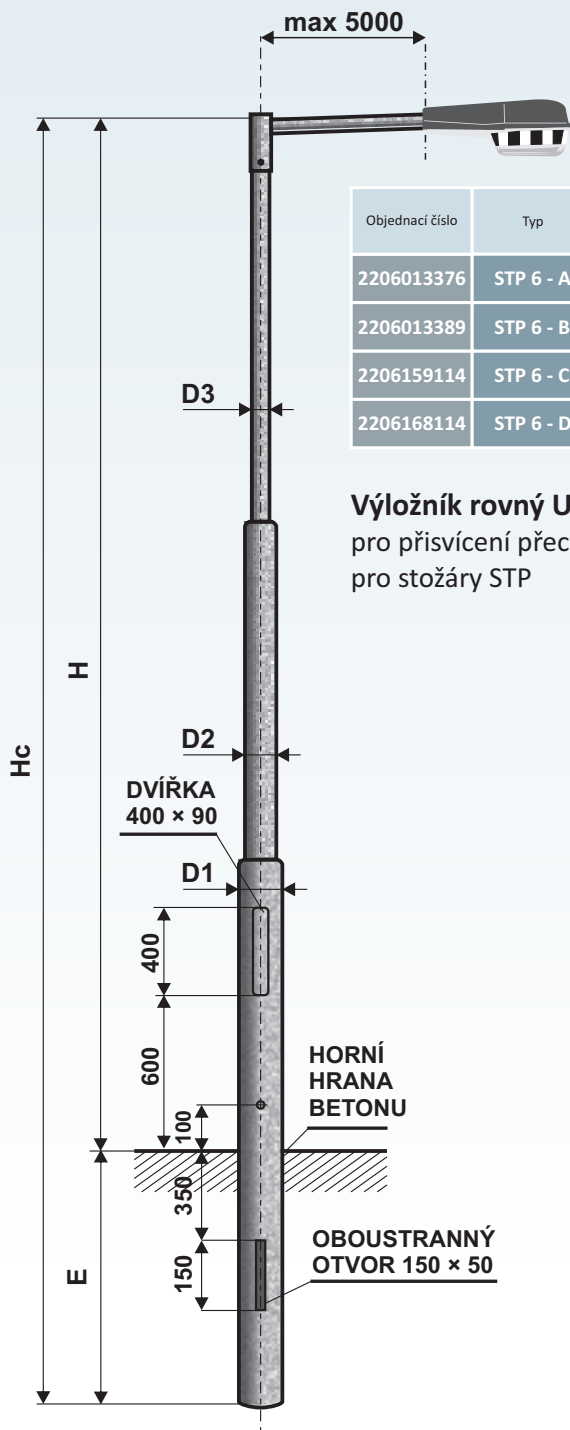


Věže doporučujeme v povrchové úpravě žárový zinek (z vnější i vnitřní strany) podle normy ČSN EN ISO 1461, která zaručuje pozinkování materiálu rovnoměrnou vrstvou zinku 0,07 - 0,087 mm.



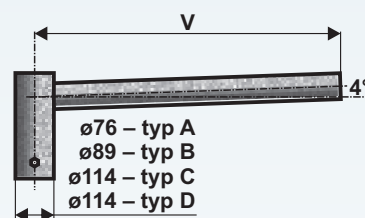
Stožár silniční bezpaticový třístupňový pro přisvícení přechodů – typ STP

Stožár lze osadit rovným výložníkem typ UD 1 / A, B, C, D | délky vyložení 0,5 ÷ 5,0 metrů



| Objednací číslo | Typ | Délka vyložení (m) | Jmenovitá výška H (m) | Celková délka Hc (m) | Vetknutí do země E (m) | Průměr D1 (mm) | Průměr D2 (mm) | Průměr D3 (mm) | Vrcholový tah (N) | Hmotnost v žár. Zn (kg) | Plocha (m ²) |
|-----------------|-----------|--------------------|-----------------------|----------------------|------------------------|----------------|----------------|----------------|-------------------|-------------------------|--------------------------|
| 2206013376 | STP 6 - A | 1,5 | 6,0 | 7,2 | 1,2 | 133 | 89 | 76 | 350 | 60 | 2,35 |
| 2206013389 | STP 6 - B | 2,5 | 6,0 | 7,2 | 1,2 | 133 | 108 | 89 | 440 | 76 | 2,56 |
| 2206159114 | STP 6 - C | 4,0 | 6,0 | 7,5 | 1,5 | 159 | 133 | 114 | 520 | 106 | 3,14 |
| 2206168114 | STP 6 - D | 5,0 | 6,0 | 7,5 | 1,5 | 168 | 133 | 114 | 560 | 127 | 3,98 |

Výložník rovný UD 1 / A, B, C, D pro přisvícení přechodů pro stožáry STP



Typ stožáru je doplněn označením, podle délky vyložení, písmenem A, B, C nebo D. Označením A, B, C nebo D stožáru a příslušného výložníku je sestava zkompletována.

| Objednací číslo | Typ | Rozměr V (mm) | Hmotnost v žár. Zn (kg) | Plocha (m ²) |
|-----------------|---------------|---------------|-------------------------|--------------------------|
| 1610500060 | UD 1 - 500/A | 500 | 6 | 0,20 |
| 1611000060 | UD 1 - 1000/A | 1000 | 8 | 0,30 |
| 1611500060 | UD 1 - 1500/A | 1500 | 11 | 0,40 |
| 1612000060 | UD 1 - 2000/B | 2000 | 13 | 0,50 |
| 1612500060 | UD 1 - 2500/B | 2500 | 16 | 0,60 |
| 1613000060 | UD 1 - 3000/C | 3000 | 19 | 0,70 |
| 1613500060 | UD 1 - 3500/C | 3500 | 22 | 0,80 |
| 1614000060 | UD 1 - 4000/C | 4000 | 27 | 0,90 |
| 1614500060 | UD 1 - 4500/D | 4500 | 34 | 1,00 |
| 1615000060 | UD 1 - 5000/D | 5000 | 41 | 1,10 |



Ocelové stožáry typu "STP" a výložníky "UD 1" jsou vyráběny z kvalitních ocelových trubek podle evropské normy EN40 - 5.



- žárový zinek dle ČSN EN ISO 1461
- žárový zinek + práškové nebo mokré lakování dle vzorníku RAL, AKZO
- žárový zinek + termoplastický práškový povlak

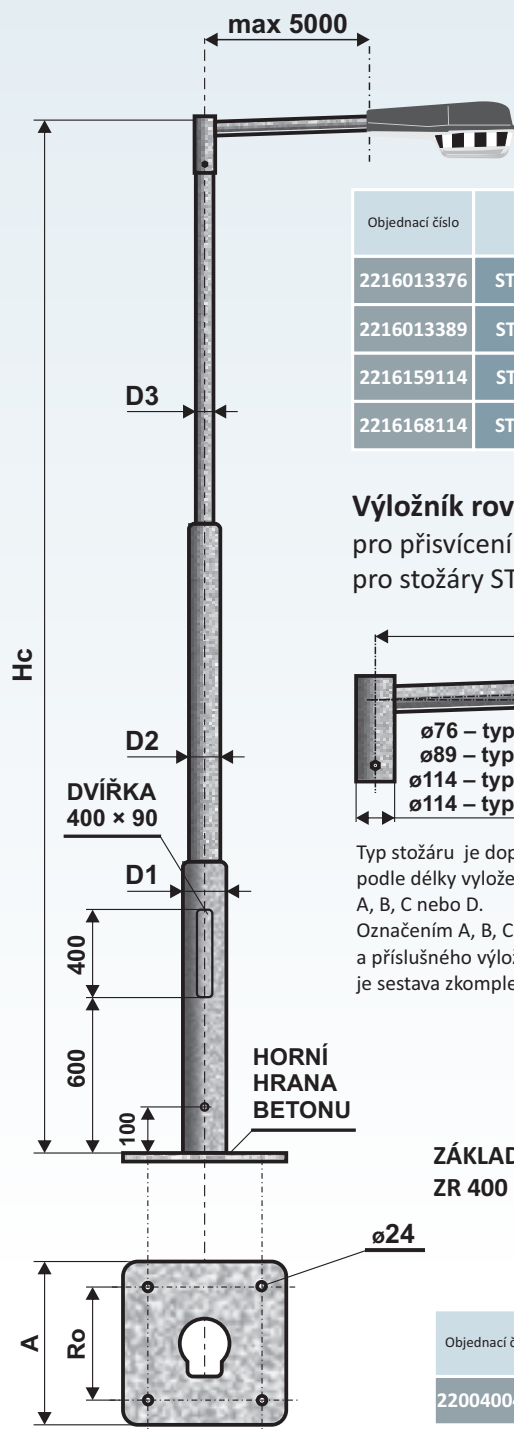


Výložník UD jednoramenný s vyložení 500 ÷ 5000 mm



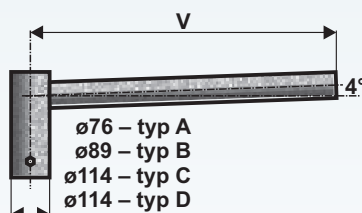
Stožár silniční bezpaticový třístupňový pro přisvícení přechodů přírubový – typ STP P

Stožár lze osadit rovným výložníkem typ UD 1 / A, B, C, D | délky vyložení 0,5 ÷ 5,0 metrů



| Objednací číslo | Typ | Délka vyložení (m) | Jmenovitá výška H (m) | Celková délka Hc (m) | Průměr D1 (mm) | Průměr D2 (mm) | Průměr D3 (mm) | Vrcholový tah (N) | Hmotnost v žár. Zn (kg) | Plocha (m ²) |
|-----------------|-------------|--------------------|-----------------------|----------------------|----------------|----------------|----------------|-------------------|-------------------------|--------------------------|
| 2216013376 | STP 6 - A P | 1,5 | 6,0 | 6,0 | 133 | 89 | 76 | 350 | 60 | 2,35 |
| 2216013389 | STP 6 - B P | 2,5 | 6,0 | 6,0 | 133 | 108 | 89 | 440 | 76 | 2,56 |
| 2216159114 | STP 6 - C P | 4,0 | 6,0 | 6,0 | 159 | 133 | 114 | 520 | 106 | 3,14 |
| 2216168114 | STP 6 - D P | 5,0 | 6,0 | 6,0 | 168 | 133 | 114 | 560 | 127 | 3,98 |

Výložník rovný UD 1 / A, B, C, D pro přisvícení přechodů pro stožáry STP

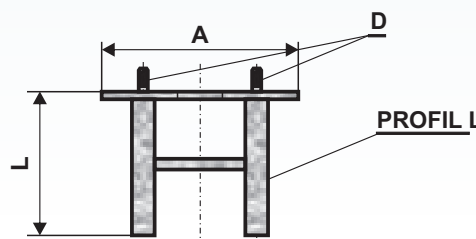


Typ stožáru je doplněn označením, podle délky vyložení, písmenem A, B, C nebo D.

Označením A, B, C nebo D stožáru a příslušného výložníku je sestava zkompletována.

| Objednací číslo | Typ | Rozměr V (mm) | Hmotnost v žár. Zn (kg) | Plocha (m ²) |
|-----------------|---------------|---------------|-------------------------|--------------------------|
| 1610500060 | UD 1 - 500/A | 500 | 6 | 0,20 |
| 1611000060 | UD 1 - 1000/A | 1000 | 8 | 0,30 |
| 1611500060 | UD 1 - 1500/A | 1500 | 11 | 0,40 |
| 1612000060 | UD 1 - 2000/B | 2000 | 13 | 0,50 |
| 1612500060 | UD 1 - 2500/B | 2500 | 16 | 0,60 |
| 1613000060 | UD 1 - 3000/C | 3000 | 19 | 0,70 |
| 1613500060 | UD 1 - 3500/C | 3500 | 22 | 0,80 |
| 1614000060 | UD 1 - 4000/C | 4000 | 27 | 0,90 |
| 1614500060 | UD 1 - 4500/D | 4500 | 34 | 1,00 |
| 1615000060 | UD 1 - 5000/D | 5000 | 41 | 1,10 |

ZÁKLADOVÝ RÁM ZR 400 STP P



| Objednací číslo | Typ | A (mm) | Ro (mm) | L (mm) | D (mm) | Hmotnost (kg) | Plocha (m ²) | Hc (m) |
|-----------------|--------------|--------|---------|--------|--------|---------------|--------------------------|--------|
| 2200400400 | ZR 400 STP P | 400 | 300 | 600 | M20 | 20,0 | 0,70 | 6 |



Ocelové stožáry typu "STP P" a výložníky "UD 1" jsou vyráběny z kvalitních ocelových trubek podle evropské normy EN 40 - 5.



- žárový zinek dle ČSN EN ISO 1461
- žárový zinek + práškové nebo mokré lakování dle vzorníku RAL, AKZO
- žárový zinek + termoplastický práškový povlak

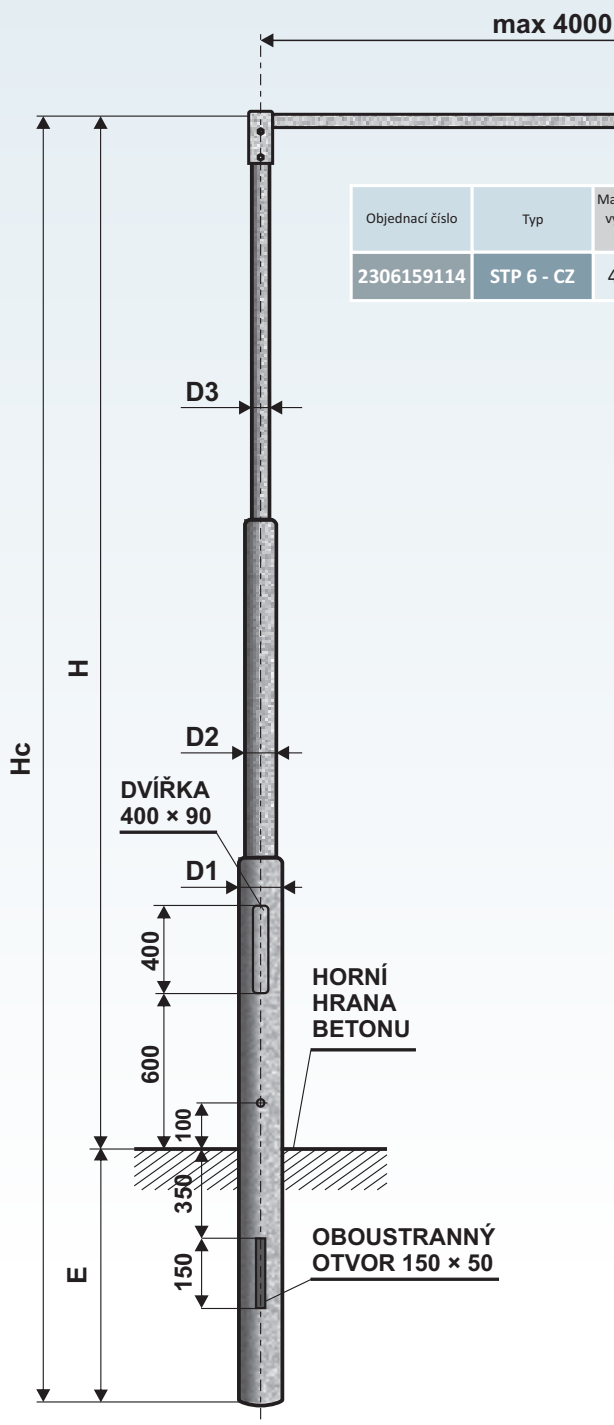


Výložník UD jednoramenný
s vyložení 500 ÷ 5000 mm



Stožár silniční bezpaticový třístupňový pro přisvícení přechodů – typ STP 6 - CZ

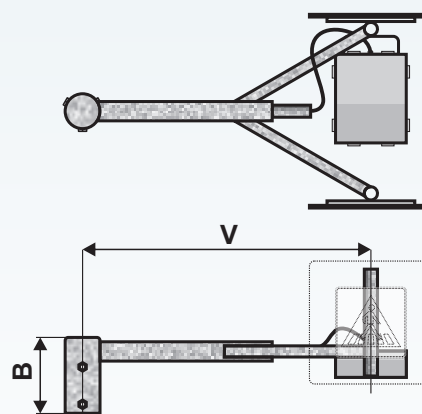
Stožár lze osadit rovným výložníkem typ UD Z 2 | délky vyložení 1,0 ÷ 4,0 metry



| Objednací číslo | Typ | Max. délka vyložení (mm) | Jmenovitá výška H (m) | Celková délka Hc (m) | Vetknutí do země E (m) | Průměr D1 (mm) | Průměr D2 (mm) | Průměr D3 (mm) | Vrcholový tah (N) | Hmotnost v žár. Zn (kg) | Plocha (m ²) |
|-----------------|------------|--------------------------|-----------------------|----------------------|------------------------|----------------|----------------|----------------|-------------------|-------------------------|--------------------------|
| 2306159114 | STP 6 - CZ | 4000 | 6,0 | 7,5 | 1,5 | 159 | 133 | 114 | 520 | 106 | 3,14 |

Výložník rovný UD Z 2

upravený pro montáž dvou značek „PŘECHOD PRO CHODCE“ a pro uchycení přechodového svítidla nebo reflektoru



| Objednací číslo | Typ | Rozměr B (mm) | Rozměr V (mm) | Hmotnost v žár. Zn (kg) | Plocha (m ²) |
|-----------------|-------------|---------------|---------------|-------------------------|--------------------------|
| 1721000060 | UD Z 2 1000 | 400 | 1000 | 12 | 0,30 |
| 1721500060 | UD Z 2 1500 | 400 | 1500 | 14 | 0,40 |
| 1722000060 | UD Z 2 2000 | 400 | 2000 | 16 | 0,50 |
| 1722500060 | UD Z 2 2500 | 400 | 2500 | 25 | 0,60 |
| 1723000060 | UD Z 2 3000 | 400 | 3000 | 29 | 0,70 |
| 1724000060 | UD Z 2 4000 | 400 | 4000 | 34 | 0,90 |



Ocelové stožáry typu "STP 6 - CZ" a výložníky "UD Z 2" jsou vyráběny z kvalitních ocelových trubek podle evropské normy EN 40 - 5.



- žárový zinek dle ČSN EN ISO 1461
- žárový zinek + práškové nebo mokré lakování dle vzorníku RAL, AKZO
- žárový zinek + termoplastický práškový povlak

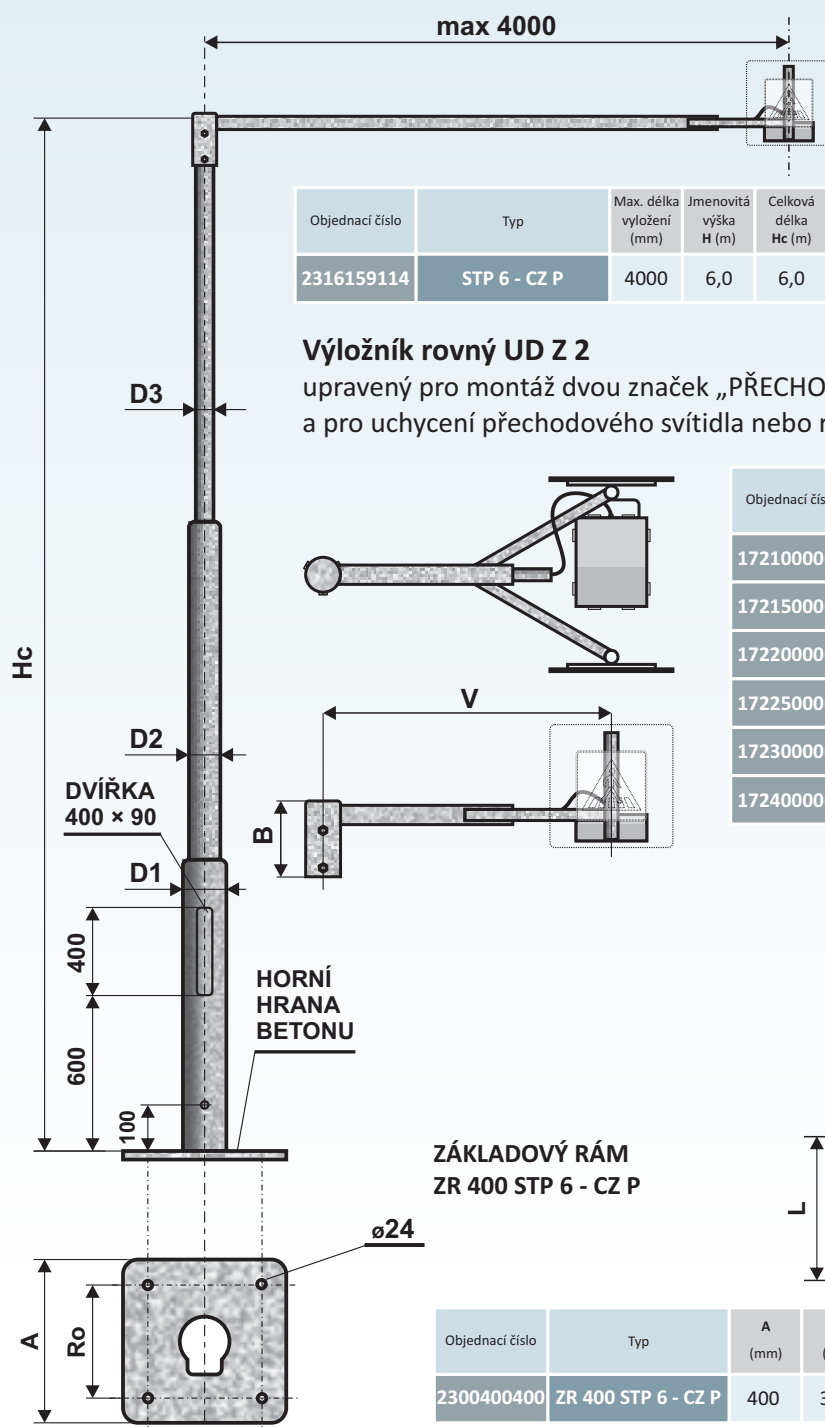


UD Z 2 pro značky a přechodová svítidla výložník jednoramenný 1000 až 4000 mm

Stožár silniční bezpaticový třístupňový pro přisvícení přechodů přírubový – typ STP 6 - CZ P



Stožár lze osadit rovným výložníkem typ UD Z 2 | délky vyložení 1,0 ÷ 4,0 metry

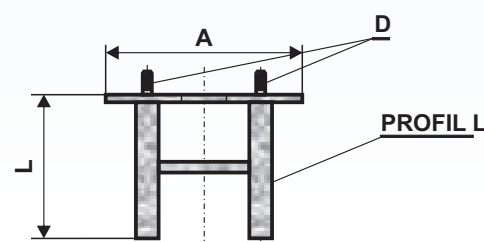


| Objednací číslo | Typ | Max. délka vyložení (mm) | Jmenovitá výška H (m) | Celková délka Hc (m) | Průměr D1 (mm) | Průměr D2 (mm) | Průměr D3 (mm) | Vrcholový tah (N) | Hmotnost v žár. Zn (kg) | Plocha (m ²) |
|-----------------|--------------|--------------------------|-----------------------|----------------------|----------------|----------------|----------------|-------------------|-------------------------|--------------------------|
| 2316159114 | STP 6 - CZ P | 4000 | 6,0 | 6,0 | 159 | 133 | 114 | 520 | 106 | 3,14 |

Výložník rovný UD Z 2

upravený pro montáž dvou značek „PŘECHOD PRO CHODCE“
a pro uchycení přechodového svítidla nebo reflektoru

| Objednací číslo | Typ | Rozměr B (mm) | Rozměr V (mm) | Hmotnost v žár. Zn (kg) | Plocha (m ²) |
|-----------------|-------------|---------------|---------------|-------------------------|--------------------------|
| 1721000060 | UD Z 2 1000 | 400 | 1000 | 12 | 0,30 |
| 1721500060 | UD Z 2 1500 | 400 | 1500 | 14 | 0,40 |
| 1722000060 | UD Z 2 2000 | 400 | 2000 | 16 | 0,50 |
| 1722500060 | UD Z 2 2500 | 400 | 2500 | 25 | 0,60 |
| 1723000060 | UD Z 2 3000 | 400 | 3000 | 29 | 0,70 |
| 1724000060 | UD Z 2 4000 | 400 | 4000 | 34 | 0,90 |



| Objednací číslo | Typ | A (mm) | Ro (mm) | L (mm) | D (mm) | Hmotnost (kg) | Plocha (m ²) | Hc (m) |
|-----------------|---------------------|--------|---------|--------|--------|---------------|--------------------------|--------|
| 2300400400 | ZR 400 STP 6 - CZ P | 400 | 300 | 800 | M20 | 20,0 | 0,70 | 6 |



Ocelové stožáry typu "STP 6 - CZ P" a výložníky "UD Z 2" jsou vyráběny z kvalitních ocelových trubek podle evropské normy EN 40 - 5.



- žárový zinek dle ČSN EN ISO 1461
- žárový zinek + práškové nebo mokré lakování dle vzorníku RAL, AKZO
- žárový zinek + termoplastický práškový povlak

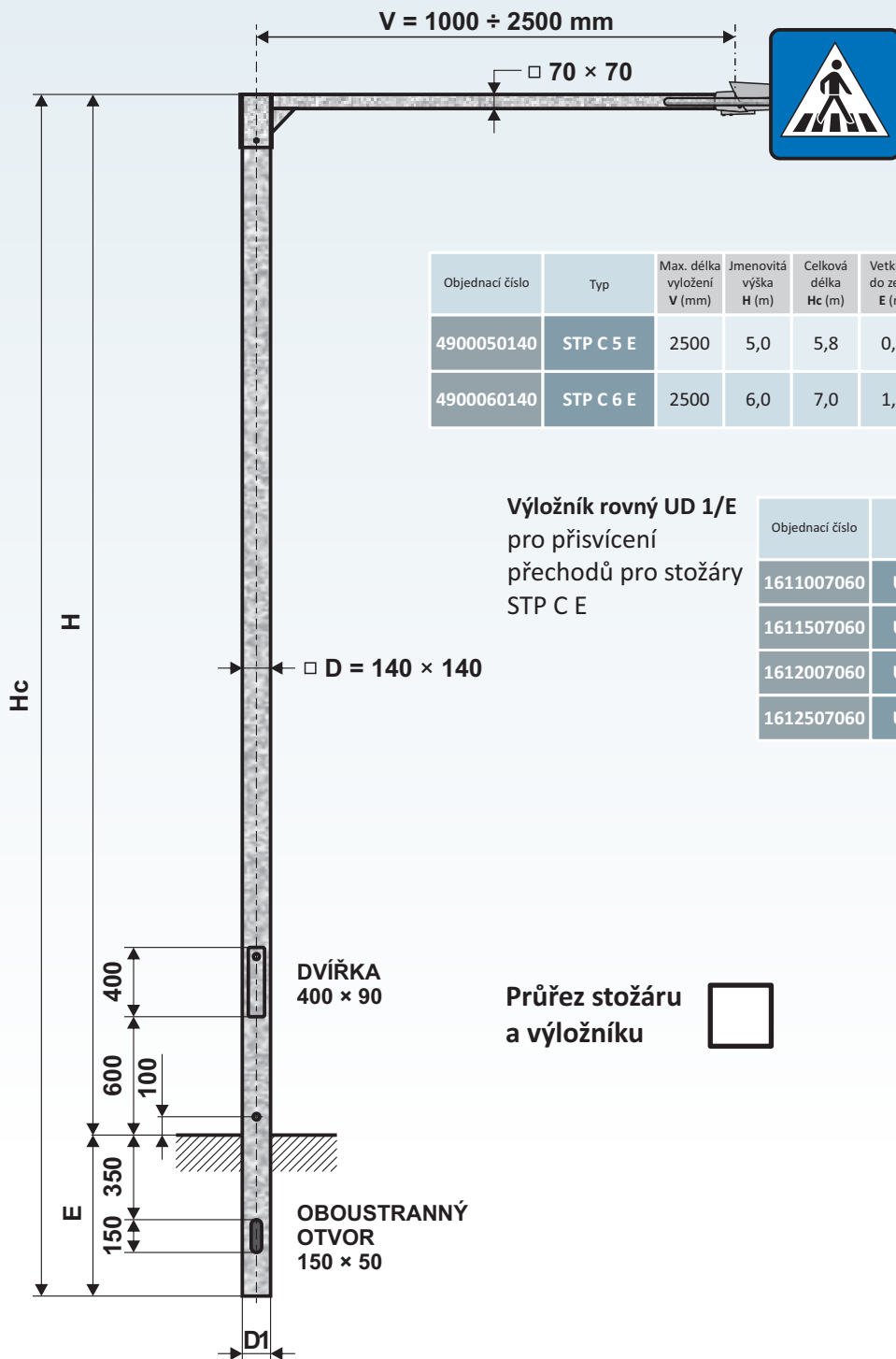


UD Z 2 pro značky a přechodová svítidla
výložník jednoramenný 1000 až 4000 mm



Stožár silniční čtyřhranný pro přisvícení přechodů – typ STP C E

Stožár lze osadit rovným výložníkem – typ UD 1/E | délky vyložení 1000 ÷ 2500 mm



| Objednací číslo | Typ | Max. délka vyložení V (mm) | Jmenovitá výška H (m) | Celková délka Hc (m) | Vetknutí do země E (m) | Rozměr D (mm) | Vrcholový tah (N) | Hmotnost v žár. Zn (kg) | Plocha (m ²) |
|-----------------|-----------|----------------------------|-----------------------|----------------------|------------------------|---------------|-------------------|-------------------------|--------------------------|
| 4900050140 | STP C 5 E | 2500 | 5,0 | 5,8 | 0,8 | 140 × 140 | 490 | 110 | 3,18 |
| 4900060140 | STP C 6 E | 2500 | 6,0 | 7,0 | 1,0 | 140 × 140 | 490 | 128 | 3,78 |

Výložník rovný UD 1/E pro přisvícení přechodů pro stožáry STP C E

| Objednací číslo | Typ | Rozměr V (mm) | Hmotnost v žár. Zn (kg) | Plocha (m ²) |
|-----------------|---------------|---------------|-------------------------|--------------------------|
| 1611007060 | UD 1 - 1000/E | 1000 | 16 | 0,52 |
| 1611507060 | UD 1 - 1500/E | 1500 | 23 | 0,64 |
| 1612007060 | UD 1 - 2000/E | 2000 | 29 | 0,81 |
| 1612507060 | UD 1 - 2500/E | 2500 | 36 | 1,02 |

Průřez stožáru a výložníku



Ocelové stožáry typu "STP C E" a výložníky "UD 1 / E" jsou vyráběny z kvalitních ocelových plechů podle evropské normy EN 40 - 5.



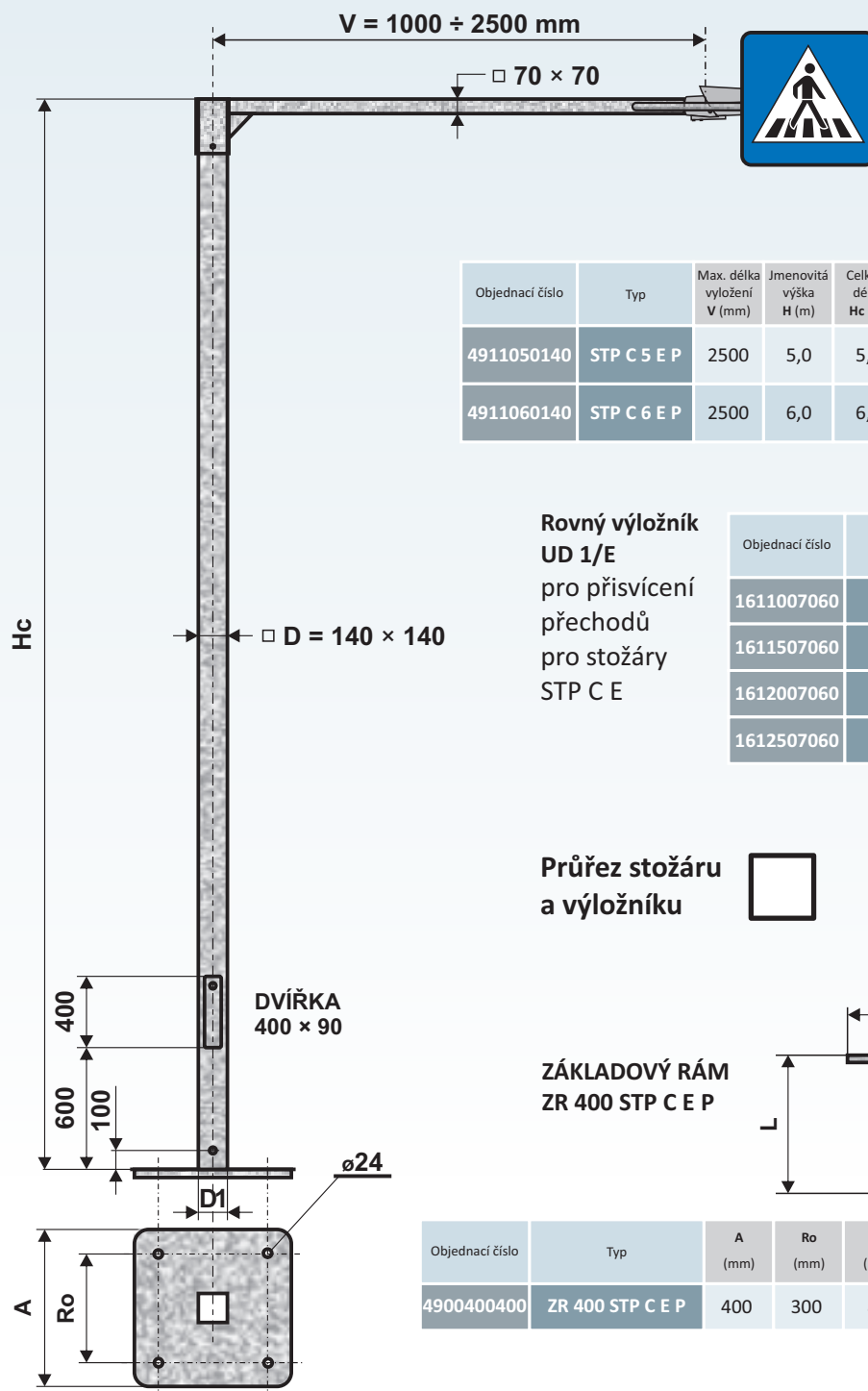
- žárový zinek dle ČSN EN ISO 1461
- žárový zinek + práškové nebo mokré lakování dle vzorníku RAL, AKZO
- žárový zinek + termoplastický práškový povlak



UD 1 / E na přechodové stožáry daného typu výložník jednoramenný 1000 až 2500 mm

Stožár silniční čtyřhranný pro přisvícení přechodů přírubový – typ STP C E P

Stožár lze osadit rovným výložníkem – typ UD1 / E délky vyložení 1,0 ÷ 2,5 m



| Objednací číslo | Typ | Max. délka vyložení V (mm) | Jmenovitá výška H (m) | Celková délka Hc (m) | Rozměr D (mm) | Vrcholový tah (N) | Hmotnost v žár. Zn (kg) | Plocha (m ²) |
|-----------------|-------------|----------------------------|-----------------------|----------------------|---------------|-------------------|-------------------------|--------------------------|
| 4911050140 | STP C 5 E P | 2500 | 5,0 | 5,0 | 140 × 140 | 490 | 109 | 3,18 |
| 4911060140 | STP C 6 E P | 2500 | 6,0 | 6,0 | 140 × 140 | 490 | 127 | 3,78 |

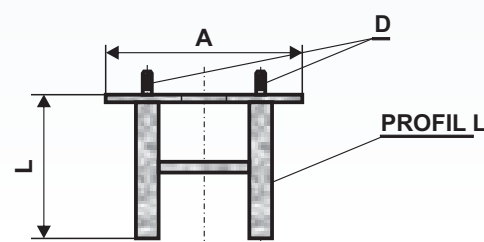
Rovný výložník UD 1/E
pro přisvícení přechodů
pro stožáry STP C E

| Objednací číslo | Typ | Rozměr V (mm) | Hmotnost v žár. Zn (kg) | Plocha (m ²) |
|-----------------|---------------|---------------|-------------------------|--------------------------|
| 1611007060 | UD 1 - 1000/E | 1000 | 16 | 0,52 |
| 1611507060 | UD 1 - 1500/E | 1500 | 23 | 0,64 |
| 1612007060 | UD 1 - 2000/E | 2000 | 29 | 0,81 |
| 1612507060 | UD 1 - 2500/E | 2500 | 36 | 1,02 |

Průřez stožáru a výložníku



ZÁKLADOVÝ RÁM ZR 400 STP C E P



| Objednací číslo | Typ | A (mm) | Ro (mm) | L (mm) | D (mm) | Hmotnost (kg) | Plocha (m ²) | Hc (m) |
|-----------------|------------------|--------|---------|--------|--------|---------------|--------------------------|--------|
| 4900400400 | ZR 400 STP C E P | 400 | 300 | 800 | M20 | 20,0 | 0,70 | 5 – 6 |



Ocelové stožáry typu "STP C E P" a výložníky "UD 1 / E" jsou vyráběny z kvalitních ocelových plechů podle evropské normy EN 40 - 5.



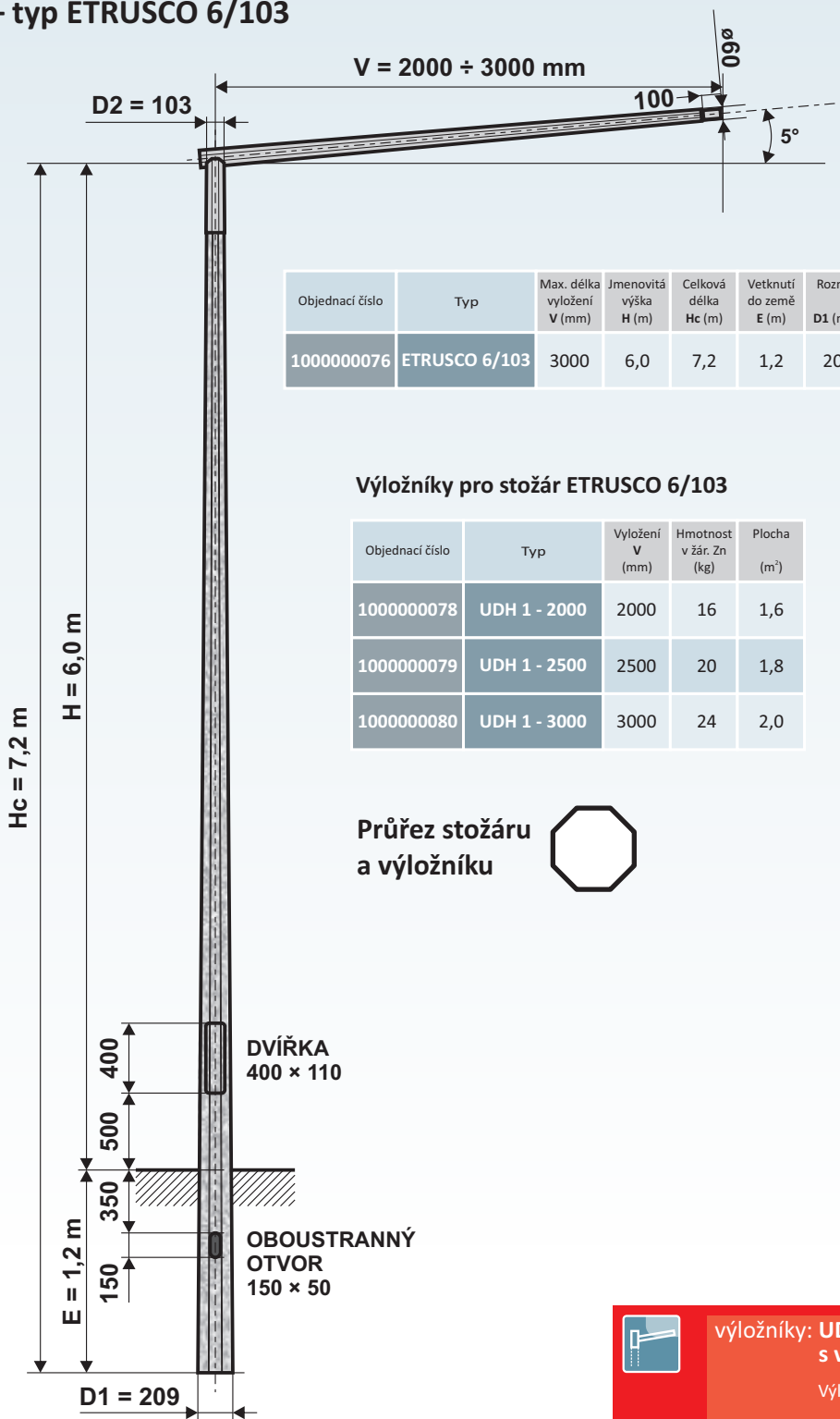
- žárový zinek dle ČSN EN ISO 1461
- žárový zinek + práškové nebo mokré lakování dle vzorníku RAL, AKZO
- žárový zinek + termoplastický práškový povlak



UD 1 / E na přechodové stožáry daného typu
výložník jednoramenný 1000 až 2500 mm



Stožár silniční jehlanovitý osmihranný pro přisvícení přechodů – typ ETRUSCO 6/103



| Objednací číslo | Typ | Max. délka vyložení V (mm) | Jmenovitá výška H (m) | Celková délka Hc (m) | Vetknutí do země E (m) | Rozměr D1 (mm) | Rozměr D2 (mm) | Vyložení V (m) | Vrcholový tah (N) | Hmotnost v žár. Zn (kg) | Plocha (m ²) |
|-----------------|---------------|----------------------------|-----------------------|----------------------|------------------------|----------------|----------------|----------------|-------------------|-------------------------|--------------------------|
| 1000000076 | ETRUSCO 6/103 | 3000 | 6,0 | 7,2 | 1,2 | 209 | 103 | 2,0 - 3,0 | 520 | 116 | 4,2 |

Výložníky pro stožár ETRUSCO 6/103

| Objednací číslo | Typ | Vyložení V (mm) | Hmotnost v žár. Zn (kg) | Plocha (m ²) |
|-----------------|--------------|-----------------|-------------------------|--------------------------|
| 1000000078 | UDH 1 - 2000 | 2000 | 16 | 1,6 |
| 1000000079 | UDH 1 - 2500 | 2500 | 20 | 1,8 |
| 1000000080 | UDH 1 - 3000 | 3000 | 24 | 2,0 |

Průřez stožáru a výložníku



výložníky: UDH 1 na průměr dřívku 60 mm s vyložním 2000 až 3000 mm

Výložník jednoramenný pro přechodové stožáry.

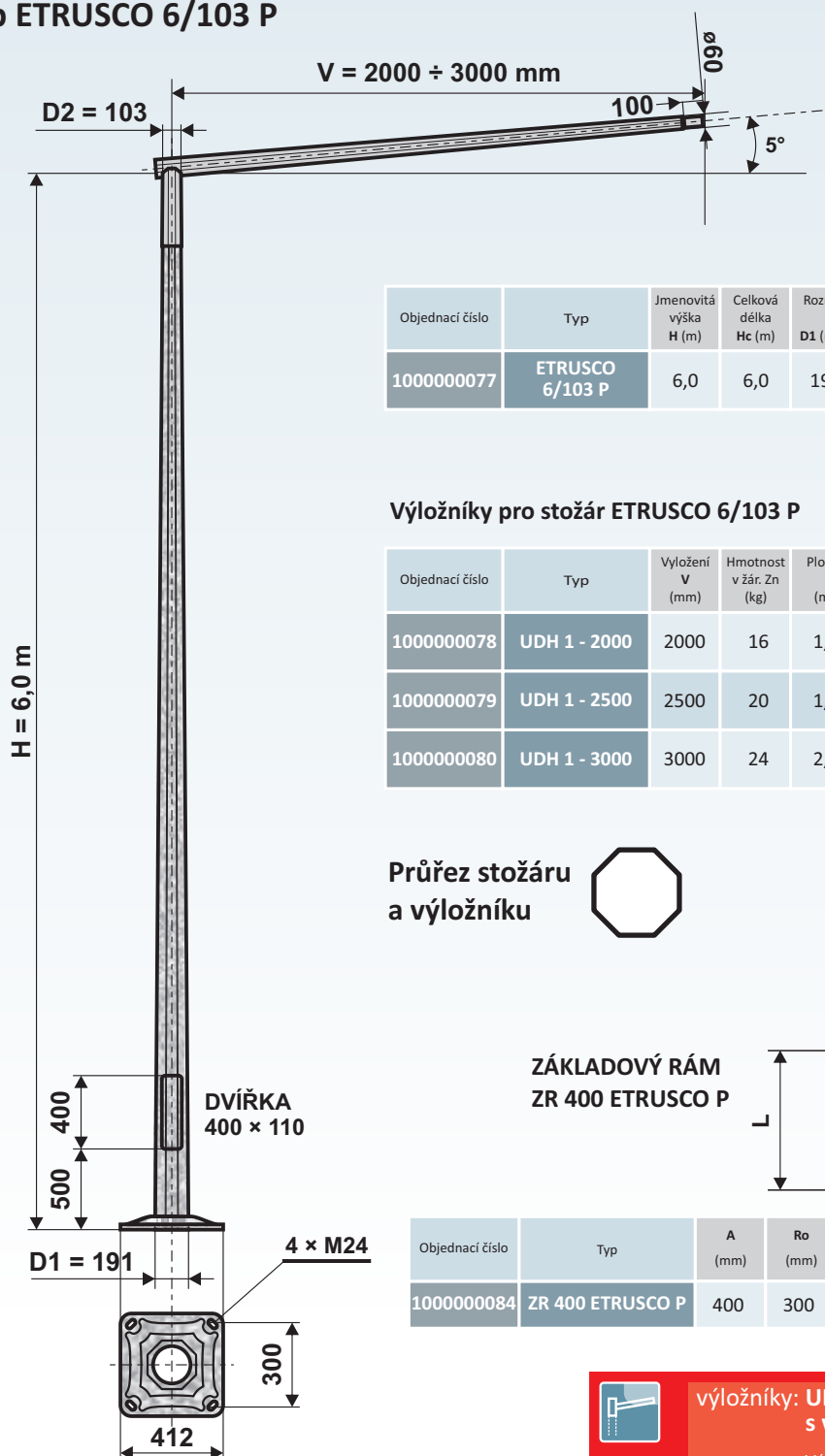


Ocelové stožáry typu "ETRUSCO 6/103" jsou vyráběny z kvalitních ocelových plechů podle evropské normy EN 40 - 5.



- žárový zinek dle ČSN EN ISO 1461
- žárový zinek + práškové nebo mokré lakování dle vzorníku RAL, AKZO
- žárový zinek + termoplastický práškový povlak

Stožár silniční jehlanovitý osmihranný přírubový pro přisvícení přechodů – typ ETRUSCO 6/103 P



| Objednací číslo | Typ | Jmenovitá výška H (m) | Celková délka Hc (m) | Rozměr D1 (mm) | Rozměr D2 (mm) | Vyložení V (m) | Vrcholový tah (N) | Hmotnost v žár. Zn (kg) | Plocha (m ²) |
|-----------------|-----------------|-----------------------|----------------------|----------------|----------------|----------------|-------------------|-------------------------|--------------------------|
| 1000000077 | ETRUSCO 6/103 P | 6,0 | 6,0 | 191 | 103 | 2,0 - 3,0 | 520 | 114 | 4,0 |

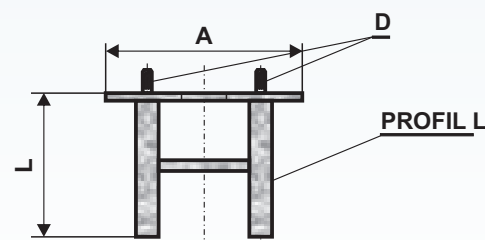
Výložníky pro stožár ETRUSCO 6/103 P

| Objednací číslo | Typ | Vyložení V (mm) | Hmotnost v žár. Zn (kg) | Plocha (m ²) |
|-----------------|--------------|-----------------|-------------------------|--------------------------|
| 1000000078 | UDH 1 - 2000 | 2000 | 16 | 1,6 |
| 1000000079 | UDH 1 - 2500 | 2500 | 20 | 1,8 |
| 1000000080 | UDH 1 - 3000 | 3000 | 24 | 2,0 |

Průřez stožáru a výložníku



ZÁKLADOVÝ RÁM ZR 400 ETRUSCO P



| Objednací číslo | Typ | A (mm) | Ro (mm) | L (mm) | D (mm) | Hmotnost (kg) | Plocha (m ²) | Hc (m) |
|-----------------|------------------|--------|---------|--------|--------|---------------|--------------------------|--------|
| 1000000084 | ZR 400 ETRUSCO P | 400 | 300 | 800 | M20 | 20,0 | 0,70 | 6 |



výložníky: UDH 1 na průměr dřívku 60 mm s vyložení 2000 až 3000 mm

Výložník jednoramenný pro přechodové stožáry.



Ocelové stožáry typu "ETRUSCO 6/103 P" jsou vyráběny z kvalitních ocelových plechů podle evropské normy EN 40 - 5.

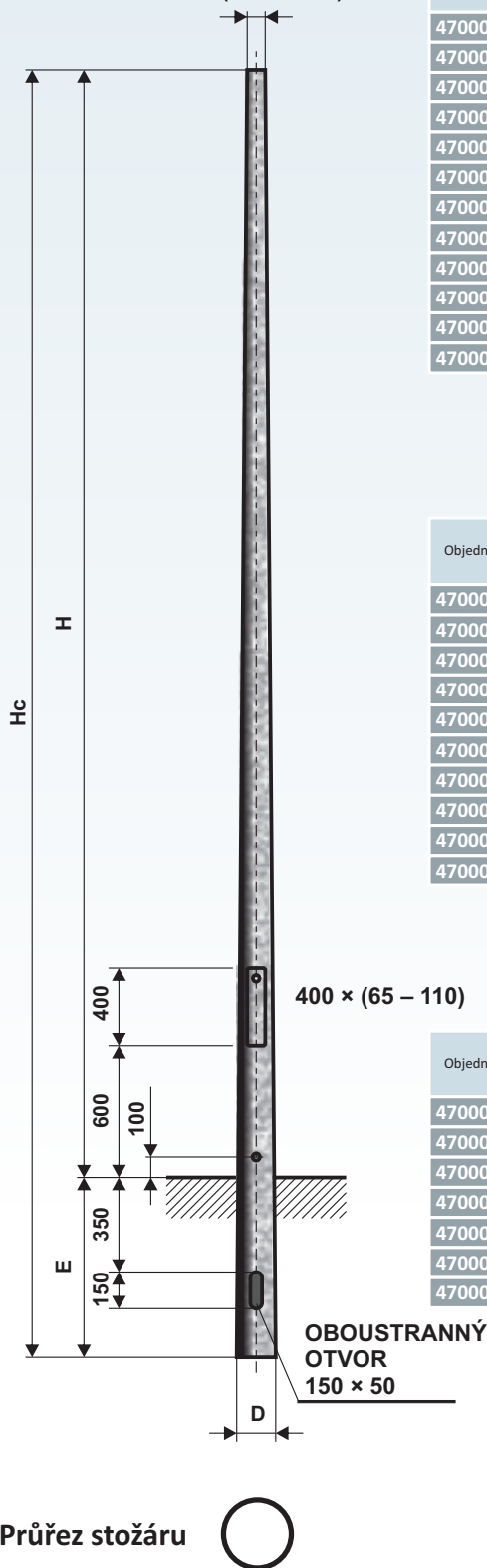


- žárový zinek dle ČSN EN ISO 1461
- žárový zinek + práškové nebo mokré lakování dle vzorníku RAL, AKZO
- žárový zinek + termoplastický práškový povlak



Stožár kuželový pro veřejné osvětlení – typ AZTECA, ICON, TEMGEIST

60 (AZTECA)
76 (ICON)
89 (TEMGEIST)



| Objednací číslo | typová řada AZTECA | Tloušťka stěny (mm) | Jmenovitá výška H (m) | Celková délka Hc (m) | Vetknutí do země E (m) | Průměr D (mm) | Vrcholový tah (N) | Hmotnost v žár. Zn (kg) | Plocha (m ²) |
|-----------------|-----------------------|---------------------|-----------------------|----------------------|------------------------|---------------|-------------------|-------------------------|--------------------------|
| 4700000360 | Azteca 3/60 | 3 | 3,0 | 3,8 | 0,8 | 106 | 950 | 28 | 1,00 |
| 4700003560 | Azteca 3,5/60 | 3 | 3,5 | 4,3 | 0,8 | 112 | 890 | 32 | 1,15 |
| 470000460 | Azteca 4/60 | 3 | 4,0 | 4,8 | 0,8 | 118 | 850 | 36 | 1,30 |
| 4700004560 | Azteca 4,5/60 | 3 | 4,5 | 5,3 | 0,8 | 124 | 880 | 41 | 1,50 |
| 4700000560 | Azteca 5/60 | 3 | 5,0 | 5,8 | 0,8 | 130 | 860 | 47 | 1,70 |
| 4700000660 | Azteca 6/60 | 3 | 6,0 | 6,8 | 0,8 | 143 | 870 | 60 | 2,20 |
| 4700000760 | Azteca 7/60 | 3 | 7,0 | 8,0 | 1,0 | 156 | 750 | 82 | 2,70 |
| 4700000860 | Azteca 8/60 | 3 | 8,0 | 9,2 | 1,2 | 170 | 820 | 90 | 3,30 |
| 4700000960 | Azteca 9/60 | 3 | 9,0 | 10,2 | 1,2 | 182 | 880 | 108 | 4,30 |
| 4700001060 | Azteca 10/60 | 3 | 10,0 | 11,5 | 1,5 | 198 | 950 | 122 | 4,80 |
| 4700001160 | Azteca 11/60 | 3 | 11,0 | 12,5 | 1,5 | 210 | 940 | 138 | 5,20 |
| 4700001260 | Azteca 12/60 | 3 | 12,0 | 13,5 | 1,5 | 224 | 1010 | 162 | 6,00 |



výložníky: 1 – 4 ramenné SK, UD na průměr dříku 60 mm s vyložením do 1000 mm

Počet ramen výložníku a jejich délka závisí na výšce stožáru a jeho celkovém zatížení.

| Objednací číslo | typová řada ICON | Tloušťka stěny (mm) | Jmenovitá výška H (m) | Celková délka Hc (m) | Vetknutí do země E (m) | Průměr D (mm) | Vrcholový tah (N) | Hmotnost v žár. Zn (kg) | Plocha (m ²) |
|-----------------|---------------------|---------------------|-----------------------|----------------------|------------------------|---------------|-------------------|-------------------------|--------------------------|
| 4700000376 | Icon 3/76 | 3 | 3,0 | 3,8 | 0,8 | 127 | 840 | 33 | 1,30 |
| 4700000476 | Icon 4/76 | 3 | 4,0 | 4,8 | 0,8 | 134 | 850 | 41 | 1,60 |
| 4700000576 | Icon 5/76 | 3 | 5,0 | 5,8 | 0,8 | 146 | 860 | 52 | 1,90 |
| 4700000676 | Icon 6/76 | 3 | 6,0 | 7,0 | 1,0 | 162 | 870 | 66 | 2,40 |
| 4700000776 | Icon 7/76 | 3 | 7,0 | 8,0 | 1,0 | 172 | 1140 | 93 | 3,40 |
| 4700000876 | Icon 8/76 | 3 | 8,0 | 9,2 | 1,2 | 186 | 1060 | 112 | 4,00 |
| 4700000976 | Icon 9/76 | 3 | 9,0 | 10,2 | 1,2 | 198 | 1110 | 128 | 4,70 |
| 4700001076 | Icon 10/76 | 3 | 10,0 | 11,5 | 1,5 | 214 | 1090 | 154 | 5,30 |
| 4700001176 | Icon 11/76 | 3 | 11,0 | 12,5 | 1,5 | 226 | 1150 | 162 | 6,00 |
| 4700001276 | Icon 12/76 | 3 | 12,0 | 13,5 | 1,5 | 238 | 1190 | 218 | 6,80 |



výložníky: 1 – 4 ramenné SK, UD na průměr dříku 76 mm s vyložením do 1500 mm

Počet ramen výložníku a jejich délka závisí na výšce stožáru a jeho celkovém zatížení.

| Objednací číslo | typová řada TEMGEIST | Tloušťka stěny (mm) | Jmenovitá výška H (m) | Celková délka Hc (m) | Vetknutí do země E (m) | Průměr D (mm) | Vrcholový tah (N) | Hmotnost v žár. Zn (kg) | Plocha (m ²) |
|-----------------|-------------------------|---------------------|-----------------------|----------------------|------------------------|---------------|-------------------|-------------------------|--------------------------|
| 4700000789 | Temgeist 7/89 | 3 | 7,0 | 8,0 | 1,0 | 185 | 847 | 93 | 3,40 |
| 4700000889 | Temgeist 8/89 | 3 | 8,0 | 9,2 | 1,2 | 200 | 860 | 112 | 4,10 |
| 4700040889 | Temgeist 8/89/4 | 4 | 8,0 | 9,2 | 1,2 | 200 | 1060 | 149 | 4,10 |
| 4700000989 | Temgeist 9/89 | 3 | 9,0 | 10,2 | 1,2 | 212 | 880 | 130 | 4,80 |
| 4700040989 | Temgeist 9/89/4 | 4 | 9,0 | 10,2 | 1,2 | 212 | 1080 | 170 | 4,80 |
| 4700001089 | Temgeist 10/89 | 3 | 10,0 | 11,5 | 1,5 | 227 | 859 | 154 | 5,70 |
| 4700041089 | Temgeist 10/89/4 | 4 | 10,0 | 11,5 | 1,5 | 227 | 1090 | 202 | 5,70 |



výložníky: 1 – 4 ramenné V, UD na průměr dříku 89 mm s vyložením do 2500 mm

Počet ramen výložníku a jejich délka závisí na výšce stožáru a jeho celkovém zatížení.

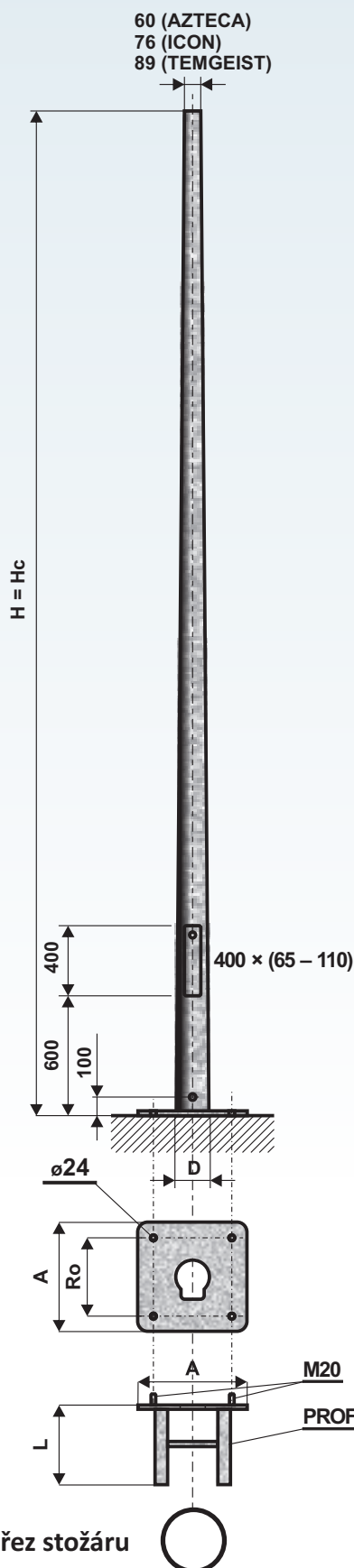


Ocelové stožáry typu "AZTECA", "ICON", "TEMGEIST" jsou vyráběny z kvalitních ocelových plechů podle evropské normy EN 40 - 5.



- žárový zinek dle ČSN EN ISO 1461
- žárový zinek + práškové nebo mokré lakování dle vzorníku RAL, AKZO
- žárový zinek + termoplastický práškový povlak

Stožár kuželový pro veřejné osvětlení přírubový – typ AZTECA P, ICON P, TEMGEIST P



| Objednáací číslo | typová řada AZTECA P | Tloušťka stěny (mm) | Jmenovitá výška H (m) | Celková délka Hc (m) | Průměr D (mm) | Vrcholový tah (N) | Hmotnost v žár. Zn (kg) | Plocha (m ²) |
|------------------|-------------------------|---------------------|-----------------------|----------------------|---------------|-------------------|-------------------------|--------------------------|
| 4711000360 | Azteca 3/60 P | 3 | 3,0 | 3,0 | 99 | 950 | 28 | 1,00 |
| 4711003560 | Azteca 3,5/60 P | 3 | 3,5 | 3,5 | 104 | 890 | 32 | 1,15 |
| 4711000460 | Azteca 4/60 P | 3 | 4,0 | 4,0 | 110 | 850 | 36 | 1,30 |
| 4711004560 | Azteca 4,5/60 P | 3 | 4,5 | 4,5 | 117 | 880 | 41 | 1,50 |
| 4711000560 | Azteca 5/60 P | 3 | 5,0 | 5,0 | 123 | 860 | 47 | 1,70 |
| 4711000660 | Azteca 6/60 P | 3 | 6,0 | 6,0 | 136 | 870 | 60 | 2,20 |
| 4711000760 | Azteca 7/60 P | 3 | 7,0 | 7,0 | 150 | 750 | 82 | 2,70 |
| 4711000860 | Azteca 8/60 P | 3 | 8,0 | 8,0 | 160 | 820 | 90 | 3,30 |
| 4711000960 | Azteca 9/60 P | 3 | 9,0 | 9,0 | 170 | 880 | 108 | 4,30 |
| 4711001060 | Azteca 10/60 P | 3 | 10,0 | 10,0 | 182 | 950 | 122 | 4,80 |
| 4711001160 | Azteca 11/60 P | 3 | 11,0 | 11,0 | 194 | 940 | 138 | 5,20 |
| 4711001260 | Azteca 12/60 P | 3 | 12,0 | 12,0 | 206 | 1010 | 162 | 6,00 |

| Objednáací číslo | typová řada ICON P | Tloušťka stěny (mm) | Jmenovitá výška H (m) | Celková délka Hc (m) | Průměr D (mm) | Vrcholový tah (N) | Hmotnost v žár. Zn (kg) | Plocha (m ²) |
|------------------|-----------------------|---------------------|-----------------------|----------------------|---------------|-------------------|-------------------------|--------------------------|
| 4711000376 | Icon 3/76 P | 3 | 3,0 | 3,0 | 103 | 840 | 33 | 1,30 |
| 4711000476 | Icon 4/76 P | 3 | 4,0 | 4,0 | 110 | 850 | 41 | 1,60 |
| 4711000576 | Icon 5/76 P | 3 | 5,0 | 5,0 | 123 | 860 | 52 | 1,90 |
| 4711000676 | Icon 6/76 P | 3 | 6,0 | 6,0 | 136 | 870 | 66 | 2,40 |
| 4711000776 | Icon 7/76 P | 3 | 7,0 | 7,0 | 155 | 1140 | 93 | 3,40 |
| 4711000876 | Icon 8/76 P | 3 | 8,0 | 8,0 | 165 | 1060 | 112 | 4,00 |
| 4711000976 | Icon 9/76 P | 3 | 9,0 | 9,0 | 175 | 1110 | 128 | 4,70 |
| 4711001076 | Icon 10/76 P | 3 | 10,0 | 10,0 | 185 | 1090 | 154 | 5,30 |
| 4711001176 | Icon 11/76 P | 3 | 11,0 | 11,0 | 195 | 1150 | 162 | 6,00 |
| 4711001276 | Icon 12/76 P | 3 | 12,0 | 12,0 | 205 | 1190 | 218 | 6,80 |

| Objednáací číslo | typová řada TEMGEIST P | Tloušťka stěny (mm) | Jmenovitá výška H (m) | Celková délka Hc (m) | Průměr D (mm) | Vrcholový tah (N) | Hmotnost v žár. Zn (kg) | Plocha (m ²) |
|------------------|---------------------------|---------------------|-----------------------|----------------------|---------------|-------------------|-------------------------|--------------------------|
| 4711000789 | Temgeist 7/89 P | 3 | 7,0 | 7,0 | 173 | 847 | 100 | 3,10 |
| 4711000889 | Temgeist 8/89 P | 3 | 8,0 | 8,0 | 185 | 860 | 115 | 3,70 |
| 4711040889 | Temgeist 8/89/4 P | 4 | 8,0 | 8,0 | 185 | 1060 | 144 | 3,70 |
| 4711000989 | Temgeist 9/89 P | 3 | 9,0 | 9,0 | 197 | 880 | 130 | 4,30 |
| 4711040989 | Temgeist 9/89/4 P | 4 | 9,0 | 9,0 | 197 | 1080 | 165 | 4,30 |
| 4711001089 | Temgeist 10/89 P | 3 | 10,0 | 10,0 | 209 | 859 | 149 | 4,90 |
| 4711041089 | Temgeist 10/89/4 P | 4 | 10,0 | 10,0 | 209 | 1090 | 191 | 4,90 |



výložníky: 1 – 4 ramenné SK, UD na dřík ø60 mm s vyložením do 1000 mm (Azteca); na dřík ø76 mm s vyložením do 1500 mm (Icon). 1 – 4 ramenné V, UD na dřík ø89 mm s vyložením do 2500 mm (Temgeist).

Počet ramen výložníku a jejich délka závisí na výšce stožáru a jeho celkovém zatížení.

| Objednáací číslo | základový rám ZR AI | Výška stožáru Hc (m) | A (mm) | Ro (mm) | Průměr záv. tyčí (mm) | L (mm) | Hmotnost v žár. Zn (kg) | Plocha (m ²) |
|------------------|------------------------|----------------------|--------|---------|-----------------------|--------|-------------------------|--------------------------|
| 4700300300 | ZR 300 AI | do 6,5 | 300 | 240 | M20 | 500 | 15 | 0,40 |
| 4700400400 | ZR 400 AI | 7 – 8 | 400 | 300 | M20 | 800 | 22 | 0,60 |
| 4700400402 | ZR 400 AI/2 | 9 – 12 | 400 | 300 | M20 | 800 | 28 | 1,00 |
| 4700400403 | ZR 400 T | 7 – 10 | 400 | 300 | M20 | 800 | 28 | 1,00 |



Ocelové stožáry typu "AZTECA P", "ICON P", "TEMGEIST P" jsou vyráběny z kvalitních ocelových plechů podle evropské normy EN 40 - 5.



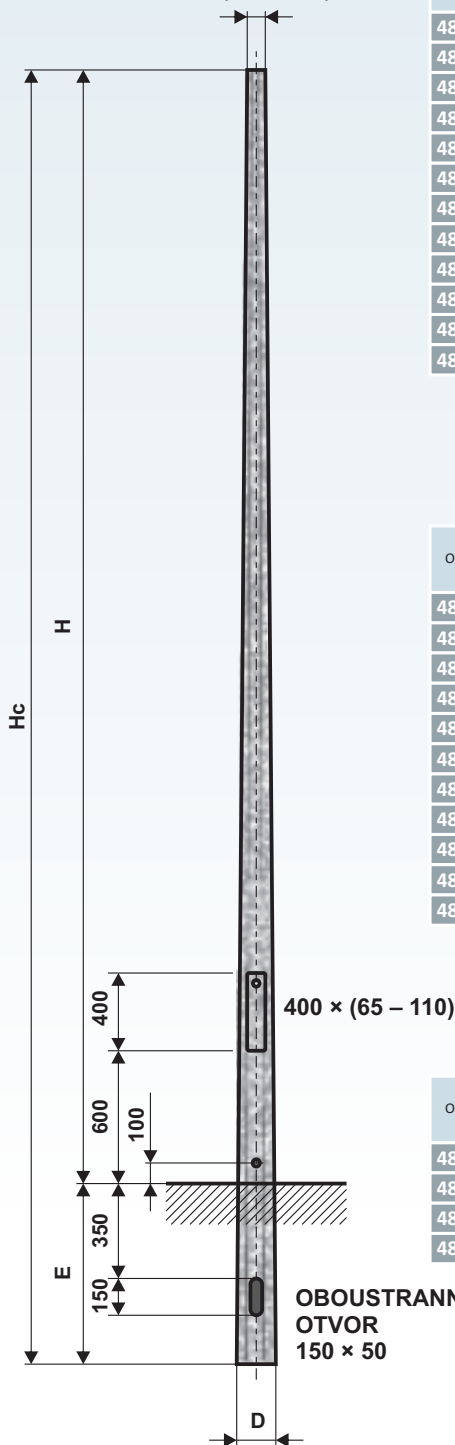
- žárový zinek dle ČSN EN ISO 1461
- žárový zinek + práškové nebo mokré lakování dle vzorníku RAL, AKZO
- žárový zinek + termoplastický práškový povlak

Průřez stožáru

Stožár jehlanovitý osmihranný pro veřejné osvětlení – typ TANGO, ROTEIRO, TELSTAR



60 (TANGO)
76 (ROTEIRO)
89 (TELSTAR)



Průřez stožáru



| Objednací číslo | typová řada TANGO | Tloušťka stěny (mm) | Jmenovitá výška H (m) | Celková délka Hc (m) | Vetknutí do země E (m) | Průměr D (mm) | Vrcholový tah (N) | Hmotnost v žár. Zn (kg) | Plocha (m ²) |
|-----------------|-------------------|---------------------|-----------------------|----------------------|------------------------|---------------|-------------------|-------------------------|--------------------------|
| 4800000360 | Tango 3/60 | 3 | 3,0 | 3,8 | 0,8 | 106 | 1040 | 35 | 1,50 |
| 4800003560 | Tango 3,5/60 | 3 | 3,5 | 4,3 | 0,8 | 112 | 920 | 39 | 1,70 |
| 480000460 | Tango 4/60 | 3 | 4,0 | 4,8 | 0,8 | 118 | 910 | 42 | 1,90 |
| 4800004560 | Tango 4,5/60 | 3 | 4,5 | 5,3 | 0,8 | 124 | 790 | 48 | 2,10 |
| 480000560 | Tango 5/60 | 3 | 5,0 | 5,8 | 0,8 | 130 | 680 | 53 | 2,30 |
| 480000660 | Tango 6/60 | 3 | 6,0 | 6,8 | 0,8 | 144 | 540 | 64 | 2,80 |
| 480000760 | Tango 7/60 | 3 | 7,0 | 8,0 | 1,0 | 156 | 480 | 82 | 3,20 |
| 480000860 | Tango 8/60 | 3 | 8,0 | 9,2 | 1,2 | 170 | 580 | 94 | 4,20 |
| 480000960 | Tango 9/60 | 3 | 9,0 | 10,2 | 1,2 | 182 | 540 | 101 | 4,60 |
| 480001060 | Tango 10/60 | 3 | 10,0 | 11,5 | 1,5 | 198 | 510 | 111 | 5,10 |
| 480001160 | Tango 11/60/4 | 4 | 11,0 | 12,5 | 1,5 | 210 | 690 | 175 | 5,90 |
| 480001260 | Tango 12/60/4 | 4 | 12,0 | 13,5 | 1,5 | 224 | 660 | 186 | 6,80 |



výložníky: 1 – 4 ramenné SK, UD na průměr dřívku 60 mm, s vyložněním do 1000 mm

Počet ramen výložníku a jejich délka závisí na výšce stožáru a jeho celkovém zatížení.

| Objednací číslo | typová řada ROTEIRO | Tloušťka stěny (mm) | Jmenovitá výška H (m) | Celková délka Hc (m) | Vetknutí do země E (m) | Průměr D (mm) | Vrcholový tah (N) | Hmotnost v žár. Zn (kg) | Plocha (m ²) |
|-----------------|---------------------|---------------------|-----------------------|----------------------|------------------------|---------------|-------------------|-------------------------|--------------------------|
| 4800000376 | Roteiro 3/76 | 3 | 3,0 | 3,8 | 0,8 | 122 | 930 | 33 | 1,00 |
| 480000476 | Roteiro 4/76 | 3 | 4,0 | 4,8 | 0,8 | 135 | 930 | 41 | 1,20 |
| 4800004576 | Roteiro 4,5/76 | 3 | 4,5 | 5,3 | 0,8 | 142 | 820 | 48 | 1,50 |
| 480000576 | Roteiro 5/76 | 3 | 5,0 | 5,8 | 0,8 | 148 | 720 | 55 | 2,00 |
| 480000676 | Roteiro 6/76 | 3 | 6,0 | 7,0 | 1,0 | 160 | 580 | 65 | 2,40 |
| 480000776 | Roteiro 7/76 | 3 | 7,0 | 8,0 | 1,0 | 172 | 510 | 95 | 2,80 |
| 480000876 | Roteiro 8/76 | 3 | 8,0 | 9,2 | 1,2 | 186 | 630 | 110 | 3,20 |
| 480000976 | Roteiro 9/76 | 3 | 9,0 | 10,2 | 1,2 | 198 | 590 | 120 | 3,60 |
| 480001076 | Roteiro 10/76 | 3 | 10,0 | 11,5 | 1,5 | 214 | 550 | 140 | 4,10 |
| 480001176 | Roteiro 11/60/4 | 4 | 11,0 | 12,5 | 1,5 | 226 | 700 | 220 | 6,00 |
| 480001276 | Roteiro 12/76/4 | 4 | 12,0 | 13,5 | 1,5 | 240 | 680 | 235 | 6,50 |



výložníky: 1 – 4 ramenné SK, UD na průměr dřívku 76 mm, s vyložněním do 1500 mm

Počet ramen výložníku a jejich délka závisí na výšce stožáru a jeho celkovém zatížení.

| Objednací číslo | typová řada TELSTAR | Tloušťka stěny (mm) | Jmenovitá výška H (m) | Celková délka Hc (m) | Vetknutí do země E (m) | Průměr D (mm) | Vrcholový tah (N) | Hmotnost v žár. Zn (kg) | Plocha (m ²) |
|-----------------|---------------------|---------------------|-----------------------|----------------------|------------------------|---------------|-------------------|-------------------------|--------------------------|
| 4800000789 | Telstar 7/89 | 3 | 7,0 | 8,0 | 1,0 | 227 | 840 | 112 | 4,00 |
| 4800004889 | Telstar 8/89 | 3 | 8,0 | 9,2 | 1,2 | 225 | 860 | 128 | 4,70 |
| 480000989 | Telstar 9/89 | 3 | 9,0 | 10,2 | 1,2 | 224 | 880 | 140 | 5,10 |
| 480001089 | Telstar 10/89 | 3 | 10,0 | 11,5 | 1,5 | 222 | 860 | 159 | 5,80 |



výložníky: 1 – 4 ramenné V, UD na průměr dřívku 89 mm, s vyložněním do 2500 mm

Počet ramen výložníku a jejich délka závisí na výšce stožáru a jeho celkovém zatížení.

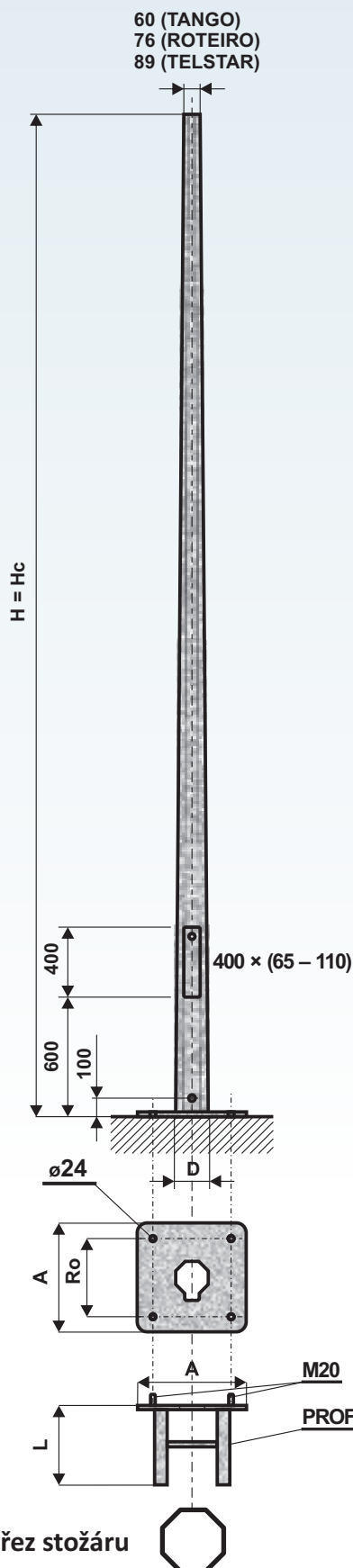


Ocelové stožáry typu "TANGO", "ROTEIRO", "TELSTAR" jsou vyráběny z kvalitních ocelových plechů podle evropské normy EN 40 - 5.



- žárový zinek dle ČSN EN ISO 1461
- žárový zinek + práškové nebo mokré lakování dle vzorníku RAL, AKZO
- žárový zinek + termoplastický práškový povlak

Stožár jehlanovitý osmihranný pro veřejné osvětlení přírubový – typ TANGO P, ROTEIRO P, TELSTAR P



Průřez stožáru

| Objednací číslo | typová řada TANGO P | Tloušťka stěny (mm) | Jmenovitá výška H (m) | Celková délka Hc (m) | Průměr D (mm) | Vrcholový tah (N) | Hmotnost v žár. Zn (kg) | Plocha (m ²) |
|-----------------|-------------------------------|---------------------|-----------------------|----------------------|---------------|-------------------|-------------------------|--------------------------|
| 4811000360 | Tango 3/60 P | 3 | 3,0 | 3,0 | 140 | 1040 | 28 | 1,00 |
| 4811003560 | Tango 3,5/60 P | 3 | 3,5 | 3,5 | 140 | 950 | 33 | 1,20 |
| 4811000460 | Tango 4/60 P | 3 | 4,0 | 4,0 | 140 | 910 | 38 | 1,50 |
| 4811004560 | Tango 4,5/60 P | 3 | 4,5 | 4,5 | 140 | 750 | 40 | 1,60 |
| 4811000560 | Tango 5/60 P | 3 | 5,0 | 5,0 | 140 | 680 | 45 | 1,70 |
| 4811000660 | Tango 6/60 P | 3 | 6,0 | 6,0 | 140 | 540 | 53 | 2,00 |
| 4811000760 | Tango 7/60 P | 3 | 7,0 | 7,0 | 195 | 480 | 73 | 3,10 |
| 4811000860 | Tango 8/60 P | 3 | 8,0 | 8,0 | 195 | 580 | 83 | 3,60 |
| 4811000960 | Tango 9/60 P | 3 | 9,0 | 9,0 | 195 | 540 | 93 | 4,00 |
| 4811001060 | Tango 10/60 P | 3 | 10,0 | 10,0 | 195 | 510 | 102 | 4,40 |
| 4811001160 | Tango 11/60/4 P | 4 | 11,0 | 11,0 | 195 | 920 | 170 | 4,70 |
| 4811001260 | Tango 12/60/4 P | 4 | 12,0 | 12,0 | 195 | 900 | 192 | 5,20 |

| Objednací číslo | typová řada ROTEIRO P | Tloušťka stěny (mm) | Jmenovitá výška H (m) | Celková délka Hc (m) | Průměr D (mm) | Vrcholový tah (N) | Hmotnost v žár. Zn (kg) | Plocha (m ²) |
|-----------------|---------------------------------|---------------------|-----------------------|----------------------|---------------|-------------------|-------------------------|--------------------------|
| 4811000376 | Roteiro 3/76 P | 3 | 3,0 | 3,0 | 140 | 1220 | 33 | 1,00 |
| 4811000476 | Roteiro 4/76 P | 3 | 4,0 | 4,0 | 140 | 1220 | 33 | 1,60 |
| 4811004576 | Roteiro 4,5/76 P | 3 | 4,5 | 4,5 | 140 | 930 | 44 | 1,80 |
| 4811000576 | Roteiro 5/76 P | 3 | 5,0 | 5,0 | 140 | 720 | 51 | 2,00 |
| 4811000676 | Roteiro 6/76 P | 3 | 6,0 | 6,0 | 140 | 580 | 59 | 3,00 |
| 4811000776 | Roteiro 7/76 P | 3 | 7,0 | 7,0 | 195 | 510 | 70 | 3,70 |
| 4811000876 | Roteiro 8/76 P | 3 | 8,0 | 8,0 | 195 | 680 | 101 | 4,00 |
| 4811000976 | Roteiro 9/76 P | 3 | 9,0 | 9,0 | 195 | 630 | 117 | 4,50 |
| 4811001076 | Roteiro 10/76 P | 3 | 10,0 | 10,0 | 195 | 590 | 128 | 5,50 |
| 4811001176 | Roteiro 11/60/4 P | 4 | 11,0 | 11,0 | 195 | 900 | 149 | 6,00 |
| 4811001276 | Roteiro 12/76/4 P | 4 | 12,0 | 12,0 | 195 | 880 | 234 | 6,90 |

| Objednací číslo | typová řada TELSTAR P | Tloušťka stěny (mm) | Jmenovitá výška H (m) | Celková délka Hc (m) | Průměr D (mm) | Vrcholový tah (N) | Hmotnost v žár. Zn (kg) | Plocha (m ²) |
|-----------------|---------------------------------|---------------------|-----------------------|----------------------|---------------|-------------------|-------------------------|--------------------------|
| 4811000789 | Telstar 7/89 P | 3 | 7,0 | 7,0 | 210 | 840 | 114 | 3,70 |
| 4811004889 | Telstar 8/89 P | 3 | 8,0 | 8,0 | 210 | 860 | 128 | 4,20 |
| 4811000989 | Telstar 9/89 P | 3 | 9,0 | 9,0 | 210 | 880 | 138 | 4,60 |
| 4811001089 | Telstar 10/89 P | 3 | 10,0 | 10,0 | 210 | 860 | 154 | 5,10 |



výložníky: 1 – 4 ramenné SK, UD na dřík ø60 mm, s vyložním do 1000 mm (Tango); na dřík ø76 mm, s vyložním do 1500 mm (Roteiro). 1 – 4 ramenné V, UD na dřík ø89 mm, s vyložním do 2500 mm (Telstar).

Počet ramen výložníku a jejich délka závisí na výšce stožáru a jeho celkovém zatížení.

| Objednací číslo | základový rám ZR TR | Výška stožáru Hc (m) | A (mm) | Ro (mm) | Průměr záv. tyčí (mm) | L (mm) | Hmotnost v žár. Zn (kg) | Plocha (m ²) |
|-----------------|-------------------------------|----------------------|--------|---------|-----------------------|--------|-------------------------|--------------------------|
| 4800300300 | ZR 300 TR | do 6,5 | 300 | 240 | M20 | 500 | 15 | 0,40 |
| 4800400400 | ZR 400 TR | 7 – 8 | 400 | 300 | M20 | 800 | 22 | 0,60 |
| 4800400402 | ZR 400 TR/2 | 9 – 12 | 400 | 300 | M20 | 800 | 28 | 1,00 |
| 4800400403 | ZR 400 TL | 7 – 10 | 400 | 300 | M20 | 800 | 28 | 1,00 |



Ocelové stožáry typu "TANGO P", "ROTEIRO P", "TELSTAR P" jsou vyráběny z kvalitních ocelových plechů podle evropské normy EN 40 - 5.

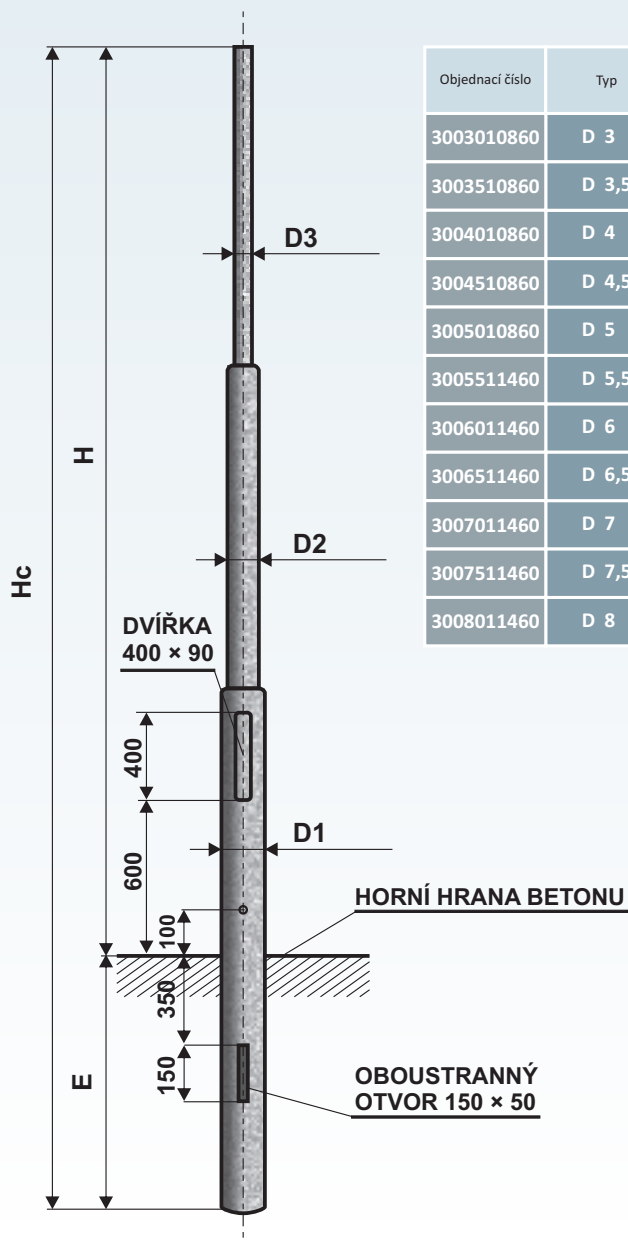


- žárový zinek dle ČSN EN ISO 1461
- žárový zinek + práškové nebo mokré lakování dle vzorníku RAL, AKZO
- žárový zinek + termoplastický práškový povlak



Stožár dekorativní bezpaticový – typ D

určený pro dekorativní výložníky VD, stožár je v kompletu osazen příslušným výložníkem dle zvolené polohy svítidla viz strany 63 a 64



| Objednací číslo | Typ | Jmenovitá výška H (m) | Celková délka Hc (m) | Vetknutí do země E (m) | Průměr D1 (mm) | Průměr D2 (mm) | Průměr D3 (mm) | Vrcholový tah (N) | Hmotnost v žár. Zn (kg) | Plocha (m ²) |
|-----------------|-------|-----------------------|----------------------|------------------------|----------------|----------------|----------------|-------------------|-------------------------|--------------------------|
| 3003010860 | D 3 | 3,0 | 3,8 | 0,8 | 108 | – | 60 | 600 | 27 | 1,00 |
| 3003510860 | D 3,5 | 3,5 | 4,3 | 0,8 | 108 | – | 60 | 550 | 28 | 1,10 |
| 3004010860 | D 4 | 4,0 | 4,8 | 0,8 | 108 | – | 60 | 500 | 31 | 1,20 |
| 3004510860 | D 4,5 | 4,5 | 5,3 | 0,8 | 108 | – | 60 | 500 | 35 | 1,30 |
| 3005010860 | D 5 | 5,0 | 6,0 | 1,0 | 108 | – | 60 | 490 | 39 | 1,40 |
| 3005511460 | D 5,5 | 5,5 | 6,5 | 1,0 | 114 | 76 | 60 | 470 | 43 | 1,90 |
| 3006011460 | D 6 | 6,0 | 7,0 | 1,0 | 114 | 76 | 60 | 440 | 49 | 2,20 |
| 3006511460 | D 6,5 | 6,5 | 7,5 | 1,0 | 114 | 76 | 60 | 430 | 52 | 2,30 |
| 3007011460 | D 7 | 7,0 | 8,2 | 1,2 | 114 | 89 | 60 | 420 | 56 | 2,50 |
| 3007511460 | D 7,5 | 7,5 | 8,7 | 1,2 | 114 | 89 | 60 | 400 | 63 | 2,70 |
| 3008011460 | D 8 | 8,0 | 9,2 | 1,2 | 114 | 89 | 60 | 390 | 70 | 2,90 |



Ocelové stožáry typu "D" jsou vyráběny z kvalitních ocelových trubek podle evropské normy EN 40-5.



- žárový zinek dle ČSN EN ISO 1461
- žárový zinek + práškové nebo mokré lakování dle vzorníku RAL, AKZO
- žárový zinek + termoplastický práškový povlak



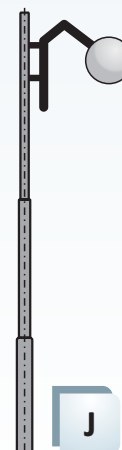
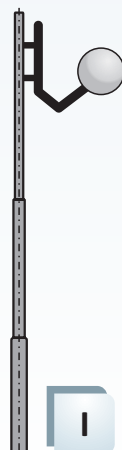
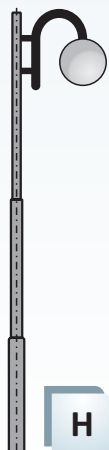
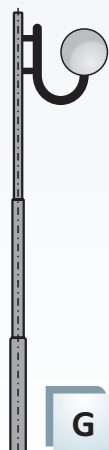
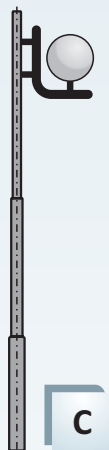
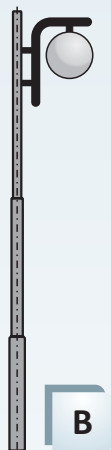
Dekorativní výložníky VD s provedením A až V

Počet ramen výložníku a jejich délka závisí na výšce stožáru a jeho celkovém zatížení.

**Výložník dekorativní – typ VD, provedení A – J s uchycením pro stožáry typu D
1 až 4 ramenné**



Výložníky jsou určeny pro stožáry typu D – viz strana 62



Ocelové dekorativní výložníky typu "VD" jsou vyráběny z kvalitních ocelových trubek podle evropské normy EN 40 - 5.

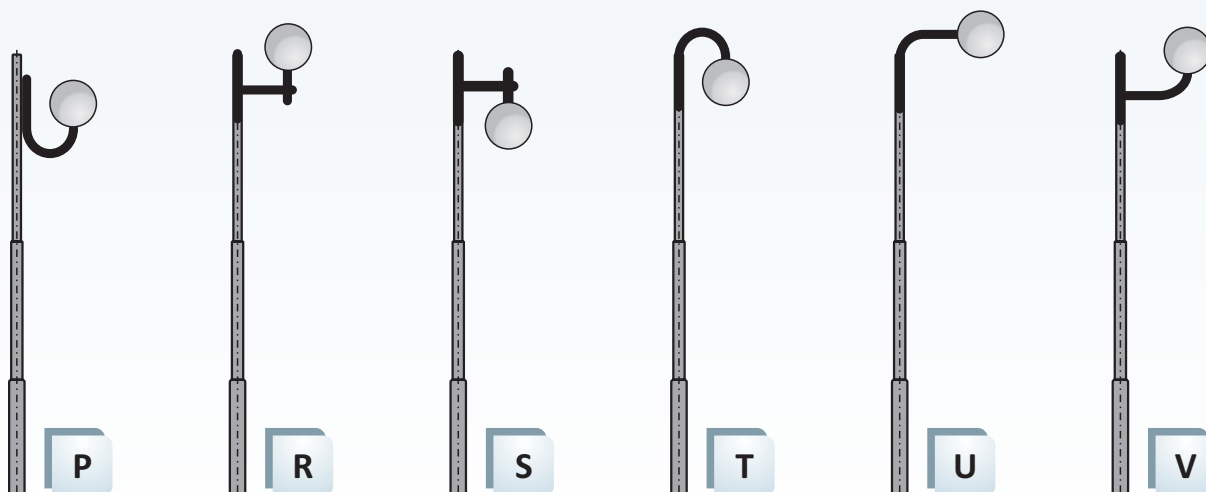
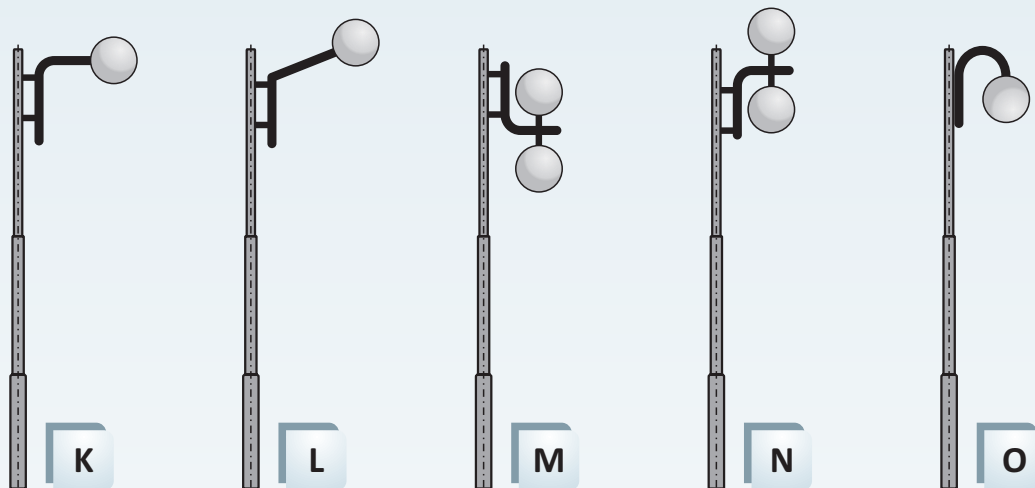


- žárový zinek dle ČSN EN ISO 1461
- žárový zinek + práškové nebo mokré lakování dle vzorníku RAL, AKZO

Výložník dekorativní – typ VD, provedení K – V s uchycením pro stožáry typu D 1 až 4 ramenné



Výložníky jsou určeny pro stožáry typu D – viz strana 62

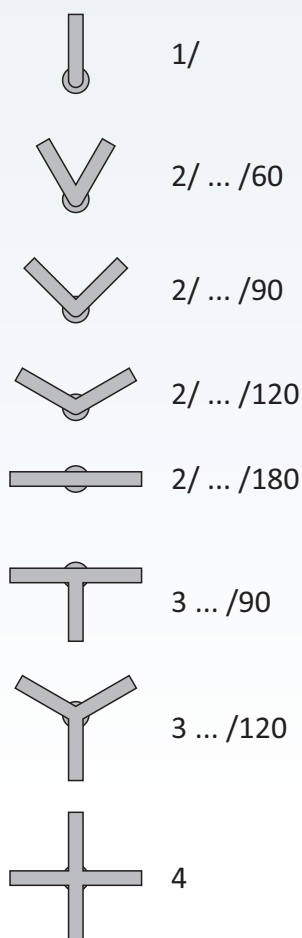
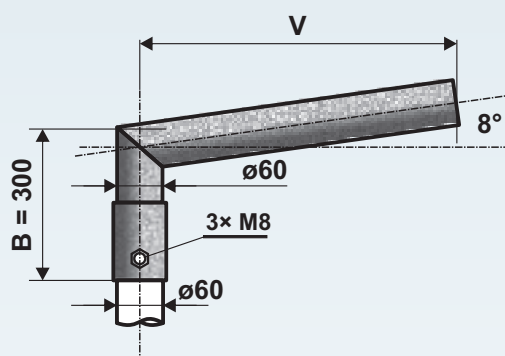


Ocelové dekorativní výložníky typu "VD" jsou vyráběny z kvalitních ocelových trubek podle evropské normy EN 40 - 5.



- žárový zinek dle ČSN EN ISO 1461
- žárový zinek + práškové nebo mokré lakování dle vzorníku RAL, AKZO

Výložník sadový lomený – typ SK, na stožár ukončený průměrem 60 mm na stožáry LBH A, LBH B, KKA, KK, KL, K, S, AZTECA, TANGO



| Objednací číslo | Typ | Rozměr V (mm) | Rozměr B (mm) | Hmotnost v žár. Zn (kg) | Plocha (m ²) |
|-----------------|--------------------|---------------|---------------|-------------------------|--------------------------|
| 0810300060 | SK 1/60 - 300 | 300 | 300 | 3 | 0,14 |
| 0810500060 | SK 1/60 - 500 | 500 | 300 | 4 | 0,16 |
| 0810700060 | SK 1/60 - 750 | 750 | 300 | 5 | 0,21 |
| 0811000060 | SK 1/60 - 1000 | 1000 | 300 | 6 | 0,25 |
| 0820306060 | SK 2/60 - 300/60 | 300 | 300 | 5 | 0,21 |
| 0820309060 | SK 2/60 - 300/90 | 300 | 300 | 5 | 0,21 |
| 0820312060 | SK 2/60 - 300/120 | 300 | 300 | 5 | 0,21 |
| 0820318060 | SK 2/60 - 300/180 | 300 | 300 | 5 | 0,21 |
| 0820506060 | SK 2/60 - 500/60 | 500 | 300 | 6 | 0,25 |
| 0820509060 | SK 2/60 - 500/90 | 500 | 300 | 6 | 0,25 |
| 0820512060 | SK 2/60 - 500/120 | 500 | 300 | 6 | 0,25 |
| 0820518060 | SK 2/60 - 500/180 | 500 | 300 | 6 | 0,25 |
| 0820706060 | SK 2/60 - 750/60 | 750 | 300 | 8 | 0,34 |
| 0820709060 | SK 2/60 - 750/90 | 750 | 300 | 8 | 0,34 |
| 0820712060 | SK 2/60 - 750/120 | 750 | 300 | 8 | 0,34 |
| 0820718060 | SK 2/60 - 750/180 | 750 | 300 | 8 | 0,34 |
| 0821006060 | SK 2/60 - 1000/60 | 1000 | 300 | 11 | 0,44 |
| 0821009060 | SK 2/60 - 1000/90 | 1000 | 300 | 11 | 0,44 |
| 0821012060 | SK 2/60 - 1000/120 | 1000 | 300 | 11 | 0,44 |
| 0821018060 | SK 2/60 - 1000/180 | 1000 | 300 | 11 | 0,44 |
| 0830311160 | SK 3/60 - 300/90 | 300 | 300 | 6 | 0,28 |
| 0830322260 | SK 3/60 - 300/120 | 300 | 300 | 6 | 0,28 |
| 0830511160 | SK 3/60 - 500/90 | 500 | 300 | 8 | 0,28 |
| 0830522260 | SK 3/60 - 500/120 | 500 | 300 | 8 | 0,28 |
| 0830711160 | SK 3/60 - 750/90 | 750 | 300 | 12 | 0,48 |
| 0830722260 | SK 3/60 - 750/120 | 750 | 300 | 12 | 0,48 |
| 0831011160 | SK 3/60 - 1000/90 | 1000 | 300 | 15 | 0,63 |
| 0831022260 | SK 3/60 - 1000/120 | 1000 | 300 | 15 | 0,63 |
| 0840300060 | SK 4/60 - 300 | 300 | 300 | 8 | 0,35 |
| 0840500060 | SK 4/60 - 500 | 500 | 300 | 11 | 0,42 |
| 0840700060 | SK 4/60 - 750 | 750 | 300 | 15 | 0,61 |
| 0841000060 | SK 4/60 - 1000 | 1000 | 300 | 19 | 0,80 |

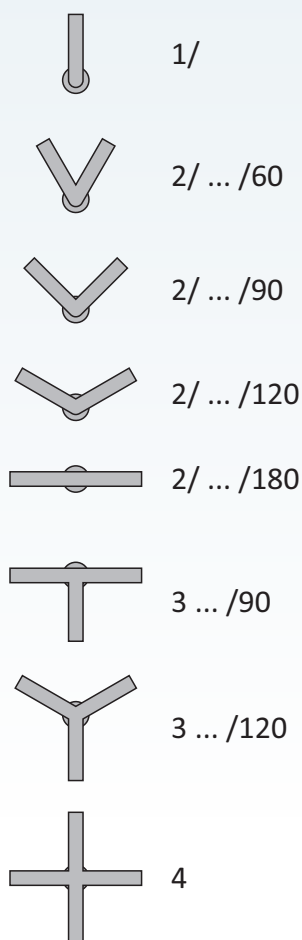
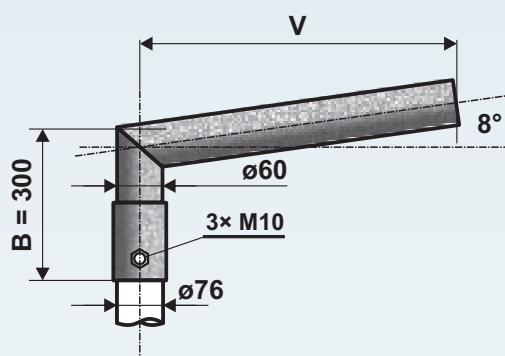


Ocelové výložníky typu "SK" jsou vyráběny z kvalitních ocelových trubek podle evropské normy EN40-5.



- žárový zinek dle ČSN EN ISO 1461
- žárový zinek + práškové nebo mokré lakování dle vzorníku RAL, AKZO

Výložník sadový lomený – typ SK, na stožár ukončený průměrem 76 mm na stožáry STB A, STB B, ICON, ROTEIRO



| Objednávací číslo | Typ | Rozměr V (mm) | Rozměr B (mm) | Hmotnost v žár. Zn (kg) | Plocha (m ²) |
|-------------------|--------------------|---------------|---------------|-------------------------|--------------------------|
| 0810300076 | SK 1/76 - 300 | 300 | 300 | 3 | 0,16 |
| 0810500076 | SK 1/76 - 500 | 500 | 300 | 4 | 0,18 |
| 0810700076 | SK 1/76 - 750 | 750 | 300 | 5 | 0,23 |
| 0811000076 | SK 1/76 - 1000 | 1000 | 300 | 6 | 0,27 |
| 0811200076 | SK 1/76 - 1250 | 1250 | 300 | 8 | 0,32 |
| 0811500076 | SK 1/76 - 1500 | 1500 | 300 | 9 | 0,37 |
| 0820306076 | SK 2/76 - 300/60 | 300 | 300 | 5 | 0,23 |
| 0820309076 | SK 2/76 - 300/90 | 300 | 300 | 5 | 0,23 |
| 0820312076 | SK 2/76 - 300/120 | 300 | 300 | 5 | 0,23 |
| 0820318076 | SK 2/76 - 300/180 | 300 | 300 | 5 | 0,23 |
| 0820506076 | SK 2/76 - 500/60 | 500 | 300 | 6 | 0,27 |
| 0820509076 | SK 2/76 - 500/90 | 500 | 300 | 6 | 0,27 |
| 0820512076 | SK 2/76 - 500/120 | 500 | 300 | 6 | 0,27 |
| 0820518076 | SK 2/76 - 500/180 | 500 | 300 | 6 | 0,27 |
| 0820706076 | SK 2/76 - 750/60 | 750 | 300 | 8 | 0,36 |
| 0820709076 | SK 2/76 - 750/90 | 750 | 300 | 8 | 0,36 |
| 0820712076 | SK 2/76 - 750/120 | 750 | 300 | 8 | 0,36 |
| 0820718076 | SK 2/76 - 750/180 | 750 | 300 | 8 | 0,36 |
| 0821006076 | SK 2/76 - 1000/60 | 1000 | 300 | 11 | 0,46 |
| 0821009076 | SK 2/76 - 1000/90 | 1000 | 300 | 11 | 0,46 |
| 0821012076 | SK 2/76 - 1000/120 | 1000 | 300 | 11 | 0,46 |
| 0821018076 | SK 2/76 - 1000/180 | 1000 | 300 | 11 | 0,46 |
| 0821206076 | SK 2/76 - 1250/60 | 1250 | 300 | 13 | 0,55 |
| 0821209076 | SK 2/76 - 1250/90 | 1250 | 300 | 13 | 0,55 |
| 0821212076 | SK 2/76 - 1250/120 | 1250 | 300 | 13 | 0,55 |
| 0821218076 | SK 2/76 - 1250/180 | 1250 | 300 | 13 | 0,55 |
| 0821506076 | SK 2/76 - 1500/60 | 1500 | 300 | 15 | 0,62 |
| 0821509076 | SK 2/76 - 1500/90 | 1500 | 300 | 15 | 0,62 |
| 0821512076 | SK 2/76 - 1500/120 | 1500 | 300 | 15 | 0,62 |
| 0821518076 | SK 2/76 - 1500/180 | 1500 | 300 | 15 | 0,62 |
| 0830311176 | SK 3/76 - 300/90 | 300 | 300 | 6 | 0,30 |
| 0830322276 | SK 3/76 - 300/120 | 300 | 300 | 6 | 0,30 |
| 0830511176 | SK 3/76 - 500/90 | 500 | 300 | 8 | 0,30 |
| 0830522276 | SK 3/76 - 500/120 | 500 | 300 | 8 | 0,30 |
| 0830711176 | SK 3/76 - 750/90 | 750 | 300 | 12 | 0,50 |
| 0830722276 | SK 3/76 - 750/120 | 750 | 300 | 12 | 0,50 |
| 0831011176 | SK 3/76 - 1000/90 | 1000 | 300 | 15 | 0,65 |
| 0831022276 | SK 3/76 - 1000/120 | 1000 | 300 | 15 | 0,65 |
| 0831211176 | SK 3/76 - 1250/90 | 1250 | 300 | 18 | 0,78 |
| 0831222276 | SK 3/76 - 1250/120 | 1250 | 300 | 18 | 0,78 |
| 0831511176 | SK 3/76 - 1500/90 | 1500 | 300 | 21 | 0,92 |
| 0831522276 | SK 3/76 - 1500/120 | 1500 | 300 | 21 | 0,92 |
| 0840300076 | SK 4/76 - 300 | 300 | 300 | 8 | 0,37 |
| 0840500076 | SK 4/76 - 500 | 500 | 300 | 11 | 0,44 |
| 0840700076 | SK 4/76 - 750 | 750 | 300 | 15 | 0,63 |
| 0841000076 | SK 4/76 - 1000 | 1000 | 300 | 19 | 0,82 |
| 0841200076 | SK 4/76 - 1250 | 1250 | 300 | 23 | 1,04 |
| 0841500076 | SK 4/76 - 1500 | 1500 | 300 | 27 | 1,22 |

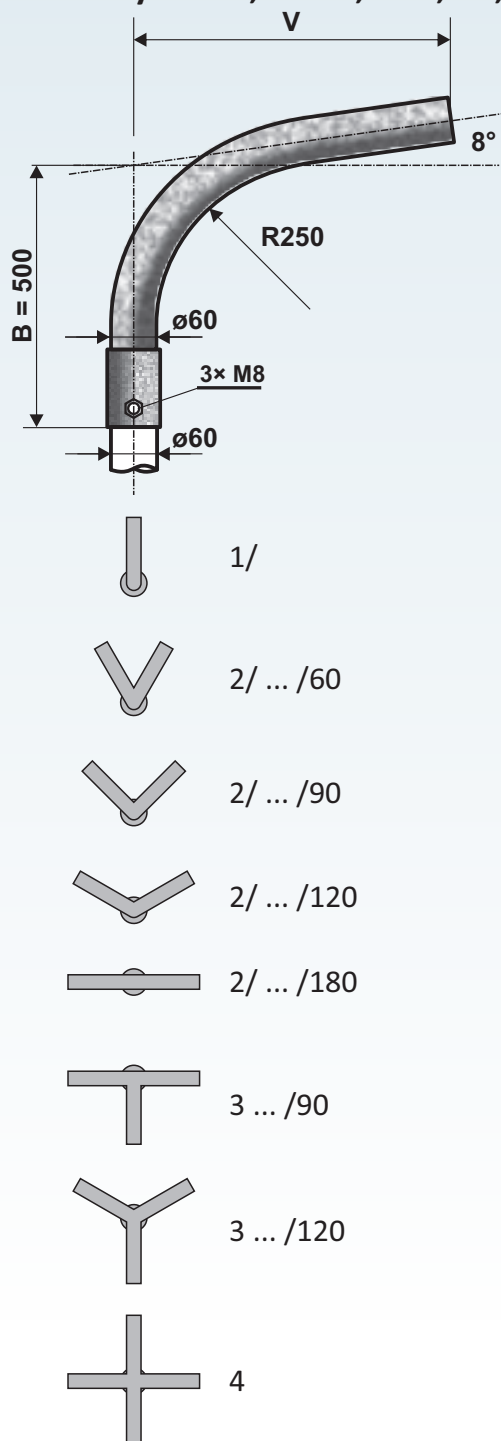


Ocelové výložníky typu "SK" jsou vyráběny z kvalitních ocelových trubek podle evropské normy EN40-5.



- žárový zinek dle ČSN EN ISO 1461
- žárový zinek + práškové nebo mokré lakování dle vzorníku RAL, AKZO

Výložník sadový obloukový – typ SV, na stožár ukončený průměrem 60 mm na stožáry LBH A, LBH B, KKA, KK, KL, K, S, AZTECA, TANGO



| Objednací číslo | Typ | Rozměr V (mm) | Rozměr B (mm) | Hmotnost v žár. Zn (kg) | Plocha (m ²) |
|-----------------|--------------------|---------------|---------------|-------------------------|--------------------------|
| 0910300060 | SV 1/60 - 300 | 300 | 500 | 4 | 0,16 |
| 0910500060 | SV 1/60 - 500 | 500 | 500 | 6 | 0,18 |
| 0910700060 | SV 1/60 - 750 | 750 | 500 | 8 | 0,23 |
| 0911000060 | SV 1/60 - 1000 | 1000 | 500 | 10 | 0,27 |
| 0920306060 | SV 2/60 - 300/60 | 300 | 500 | 10 | 0,23 |
| 0920309060 | SV 2/60 - 300/90 | 300 | 500 | 10 | 0,23 |
| 0920312060 | SV 2/60 - 300/120 | 300 | 500 | 10 | 0,23 |
| 0920318060 | SV 2/60 - 300/180 | 300 | 500 | 10 | 0,23 |
| 0920506060 | SV 2/60 - 500/60 | 500 | 500 | 11 | 0,27 |
| 0920509060 | SV 2/60 - 500/90 | 500 | 500 | 11 | 0,27 |
| 0920512060 | SV 2/60 - 500/120 | 500 | 500 | 11 | 0,27 |
| 0920518060 | SV 2/60 - 500/180 | 500 | 500 | 11 | 0,27 |
| 0920706060 | SV 2/60 - 750/60 | 750 | 500 | 13 | 0,36 |
| 0920709060 | SV 2/60 - 750/90 | 750 | 500 | 13 | 0,36 |
| 0920712060 | SV 2/60 - 750/120 | 750 | 500 | 13 | 0,36 |
| 0920718060 | SV 2/60 - 750/180 | 750 | 500 | 13 | 0,36 |
| 0921006060 | SV 2/60 - 1000/60 | 1000 | 500 | 14 | 0,46 |
| 0921009060 | SV 2/60 - 1000/90 | 1000 | 500 | 14 | 0,46 |
| 0921012060 | SV 2/60 - 1000/120 | 1000 | 500 | 14 | 0,46 |
| 0921018060 | SV 2/60 - 1000/180 | 1000 | 500 | 14 | 0,46 |
| 0930311160 | SV 3/60 - 300/90 | 300 | 500 | 12 | 0,30 |
| 0930322260 | SV 3/60 - 300/120 | 300 | 500 | 12 | 0,30 |
| 0930511160 | SV 3/60 - 500/90 | 500 | 500 | 14 | 0,30 |
| 0930522260 | SV 3/60 - 500/120 | 500 | 500 | 14 | 0,30 |
| 0930711160 | SV 3/60 - 750/90 | 750 | 500 | 18 | 0,50 |
| 0930722260 | SV 3/60 - 750/120 | 750 | 500 | 18 | 0,50 |
| 0931011160 | SV 3/60 - 1000/90 | 1000 | 500 | 21 | 0,65 |
| 0931022260 | SV 3/60 - 1000/120 | 1000 | 500 | 21 | 0,65 |
| 0940300060 | SV 4/60 - 300 | 300 | 500 | 15 | 0,37 |
| 0940500060 | SV 4/60 - 500 | 500 | 500 | 19 | 0,44 |
| 0940700060 | SV 4/60 - 750 | 750 | 500 | 23 | 0,63 |
| 0941000060 | SV 4/60 - 1000 | 1000 | 500 | 28 | 0,82 |

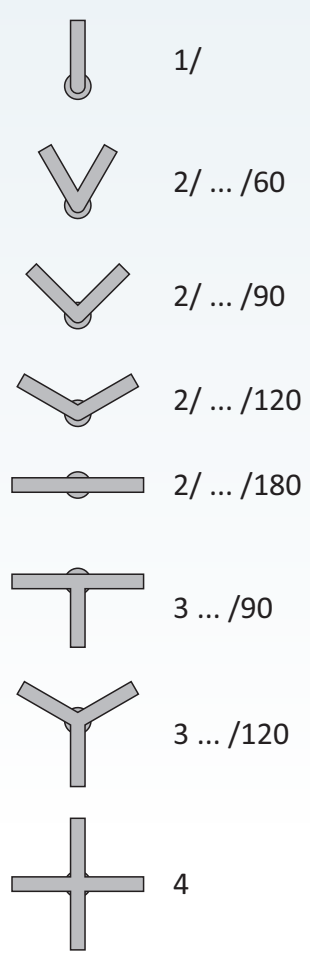
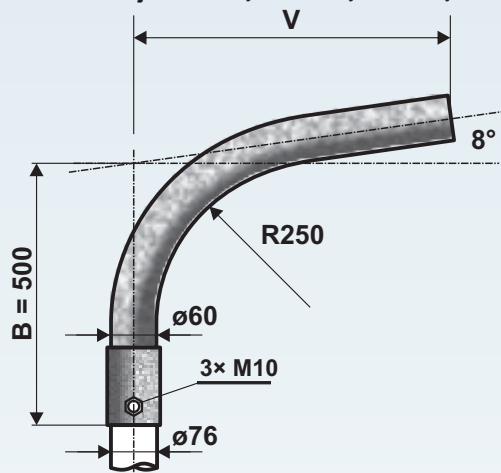


Ocelové výložníky typu "SV" jsou vyráběny z kvalitních ocelových trubek podle evropské normy EN40-5.



- žárový zinek dle ČSN EN ISO 1461
- žárový zinek + práškové nebo mokré lakování dle vzorníku RAL, AKZO

Výložník sadový obloukový – typ SV, na stožár ukončený průměrem 76 mm na stožáry STB A, STB B, ICON, ROTEIRO

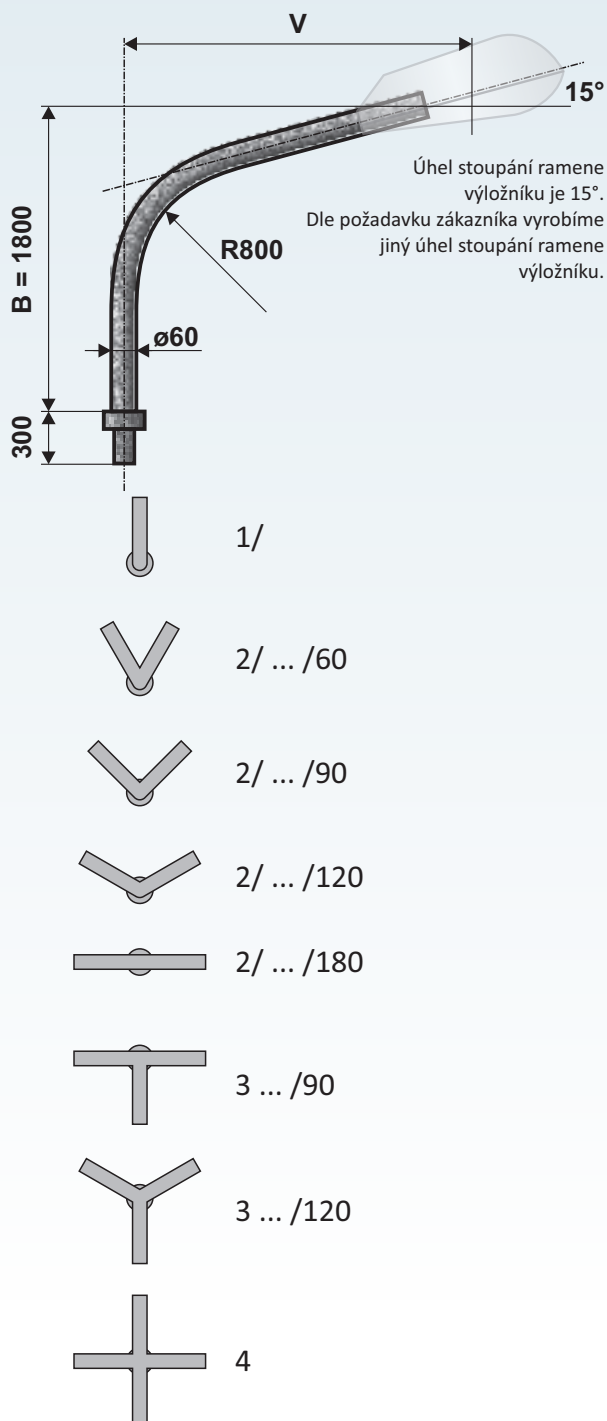


| Objednáací číslo | Typ | Rozměr V (mm) | Rozměr B (mm) | Hmotnost v žár. Zn (kg) | Plocha (m ²) |
|------------------|--------------------|---------------|---------------|-------------------------|--------------------------|
| 0910300076 | SV 1/76 - 300 | 300 | 500 | 4 | 0,18 |
| 0910500076 | SV 1/76 - 500 | 500 | 500 | 6 | 0,20 |
| 0910700076 | SV 1/76 - 750 | 750 | 500 | 8 | 0,25 |
| 0911000076 | SV 1/76 - 1000 | 1000 | 500 | 10 | 0,29 |
| 0911200076 | SV 1/76 - 1250 | 1250 | 500 | 11 | 0,32 |
| 0911500076 | SV 1/76 - 1500 | 1500 | 500 | 12 | 0,34 |
| 0920306076 | SV 2/76 - 300/60 | 300 | 500 | 10 | 0,25 |
| 0920309076 | SV 2/76 - 300/90 | 300 | 500 | 10 | 0,25 |
| 0920312076 | SV 2/76 - 300/120 | 300 | 500 | 10 | 0,25 |
| 0920318076 | SV 2/76 - 300/180 | 300 | 500 | 10 | 0,25 |
| 0920506076 | SV 2/76 - 500/60 | 500 | 500 | 11 | 0,29 |
| 0920509076 | SV 2/76 - 500/90 | 500 | 500 | 11 | 0,29 |
| 0920512076 | SV 2/76 - 500/120 | 500 | 500 | 11 | 0,29 |
| 0920518076 | SV 2/76 - 500/180 | 500 | 500 | 11 | 0,29 |
| 0920706076 | SV 2/76 - 750/60 | 750 | 500 | 13 | 0,38 |
| 0920709076 | SV 2/76 - 750/90 | 750 | 500 | 13 | 0,38 |
| 0920712076 | SV 2/76 - 750/120 | 750 | 500 | 13 | 0,38 |
| 0920718076 | SV 2/76 - 750/180 | 750 | 500 | 13 | 0,38 |
| 0921006076 | SV 2/76 - 1000/60 | 1000 | 500 | 14 | 0,48 |
| 0921009076 | SV 2/76 - 1000/90 | 1000 | 500 | 14 | 0,48 |
| 0921012076 | SV 2/76 - 1000/120 | 1000 | 500 | 14 | 0,48 |
| 0921018076 | SV 2/76 - 1000/180 | 1000 | 500 | 14 | 0,48 |
| 0921206076 | SV 2/76 - 1250/60 | 1250 | 500 | 15 | 0,55 |
| 0921209076 | SV 2/76 - 1250/90 | 1250 | 500 | 15 | 0,55 |
| 0921212076 | SV 2/76 - 1250/120 | 1250 | 500 | 15 | 0,55 |
| 0921218076 | SV 2/76 - 1250/180 | 1250 | 500 | 15 | 0,55 |
| 0921506076 | SV 2/76 - 1500/60 | 1500 | 500 | 16 | 0,64 |
| 0921509076 | SV 2/76 - 1500/90 | 1500 | 500 | 16 | 0,64 |
| 0921512076 | SV 2/76 - 1500/120 | 1500 | 500 | 16 | 0,64 |
| 0921518076 | SV 2/76 - 1500/180 | 1500 | 500 | 16 | 0,64 |
| 0930311176 | SV 3/76 - 300/90 | 300 | 500 | 12 | 0,32 |
| 0930322276 | SV 3/76 - 300/120 | 300 | 500 | 12 | 0,32 |
| 0930511176 | SV 3/76 - 500/90 | 500 | 500 | 14 | 0,32 |
| 0930522276 | SV 3/76 - 500/120 | 500 | 500 | 14 | 0,32 |
| 0930711176 | SV 3/76 - 750/90 | 750 | 500 | 18 | 0,52 |
| 0930722276 | SV 3/76 - 750/120 | 750 | 500 | 18 | 0,52 |
| 0931011176 | SV 3/76 - 1000/90 | 1000 | 500 | 21 | 0,67 |
| 0931022276 | SV 3/76 - 1000/120 | 1000 | 500 | 21 | 0,67 |
| 0931211176 | SV 3/76 - 1250/90 | 1250 | 500 | 23 | 0,78 |
| 0931222276 | SV 3/76 - 1250/120 | 1250 | 500 | 23 | 0,78 |
| 0931511176 | SV 3/76 - 1500/90 | 1500 | 500 | 25 | 0,92 |
| 0931522276 | SV 3/76 - 1500/120 | 1500 | 500 | 25 | 0,92 |
| 0940300076 | SV 4/76 - 300 | 300 | 500 | 15 | 0,39 |
| 0940500076 | SV 4/76 - 500 | 500 | 500 | 19 | 0,46 |
| 0940700076 | SV 4/76 - 750 | 750 | 500 | 23 | 0,65 |
| 0941000076 | SV 4/76 - 1000 | 1000 | 500 | 28 | 0,84 |
| 0941200076 | SV 4/76 - 1250 | 1250 | 500 | 30 | 1,02 |
| 0941500076 | SV 4/76 - 1500 | 1500 | 500 | 32 | 1,22 |

Ocelové výložníky typu "SV" jsou vyráběny z kvalitních ocelových trubek podle evropské normy EN40-5.

- žárový zinek dle ČSN EN ISO 1461
- žárový zinek + práškové nebo mokré lakování dle vzorníku RAL, AKZO

Výložník obloukový – typ V, na stožár ukončený průměrem 76 mm na stožáry LPH, JB



| Objednací číslo | Typ | Rozměr V (mm) | Rozměr B (mm) | Hmotnost v žár. Zn (kg) | Plocha (m ²) |
|-----------------|-------------------|---------------|---------------|-------------------------|--------------------------|
| 0111000076 | V 1/76 - 1000 | 1000 | 1800 | 16 | 0,50 |
| 0111500076 | V 1/76 - 1500 | 1500 | 1800 | 19 | 0,60 |
| 0112000076 | V 1/76 - 2000 | 2000 | 1800 | 22 | 0,70 |
| 0112500076 | V 1/76 - 2500 | 2500 | 1800 | 25 | 0,80 |
| 0121006076 | V 2/76 - 1000/60 | 1000 | 1800 | 23 | 0,60 |
| 0121009076 | V 2/76 - 1000/90 | 1000 | 1800 | 23 | 0,60 |
| 0121012076 | V 2/76 - 1000/120 | 1000 | 1800 | 23 | 0,60 |
| 0121018076 | V 2/76 - 1000/180 | 1000 | 1800 | 23 | 0,60 |
| 0121506076 | V 2/76 - 1500/60 | 1500 | 1800 | 29 | 0,80 |
| 0121509076 | V 2/76 - 1500/90 | 1500 | 1800 | 29 | 0,80 |
| 0121512076 | V 2/76 - 1500/120 | 1500 | 1800 | 29 | 0,80 |
| 0121518076 | V 2/76 - 1500/180 | 1500 | 1800 | 29 | 0,80 |
| 0122006076 | V 2/76 - 2000/60 | 2000 | 1800 | 35 | 1,10 |
| 0122009076 | V 2/76 - 2000/90 | 2000 | 1800 | 35 | 1,10 |
| 0122012076 | V 2/76 - 2000/120 | 2000 | 1800 | 35 | 1,10 |
| 0122018076 | V 2/76 - 2000/180 | 2000 | 1800 | 35 | 1,10 |
| 0122506076 | V 2/76 - 2500/60 | 2500 | 1800 | 39 | 1,30 |
| 0122509076 | V 2/76 - 2500/90 | 2500 | 1800 | 39 | 1,30 |
| 0122512076 | V 2/76 - 2500/120 | 2500 | 1800 | 39 | 1,30 |
| 0122518076 | V 2/76 - 2500/180 | 2500 | 1800 | 39 | 1,30 |
| 0131011176 | V 3/76 - 1000/90 | 1000 | 1800 | 29 | 0,80 |
| 0131022276 | V 3/76 - 1000/120 | 1000 | 1800 | 29 | 0,80 |
| 0131511176 | V 3/76 - 1500/90 | * 1500 | 1800 | 34 | 0,80 |
| 0131522276 | V 3/76 - 1500/120 | * 1500 | 1800 | 34 | 0,80 |
| 0132011176 | V 3/76 - 2000/90 | * 2000 | 1800 | 39 | 1,20 |
| 0132022276 | V 3/76 - 2000/120 | * 2000 | 1800 | 39 | 1,20 |
| 0132511176 | V 3/76 - 2500/90 | * 2500 | 1800 | 43 | 1,40 |
| 0132522276 | V 3/76 - 2500/120 | * 2500 | 1800 | 43 | 1,40 |
| 0141000076 | V 4/76 - 1000 | * 2500 | 1800 | 34 | 1,10 |
| 0141500076 | V 4/76 - 1500 | * 1000 | 1800 | 45 | 1,40 |
| 0142000076 | V 4/76 - 2000 | * 1500 | 1800 | 54 | 1,70 |
| 0142500076 | V 4/76 - 2500 | * 2000 | 1800 | 66 | 2,30 |

*) dělené

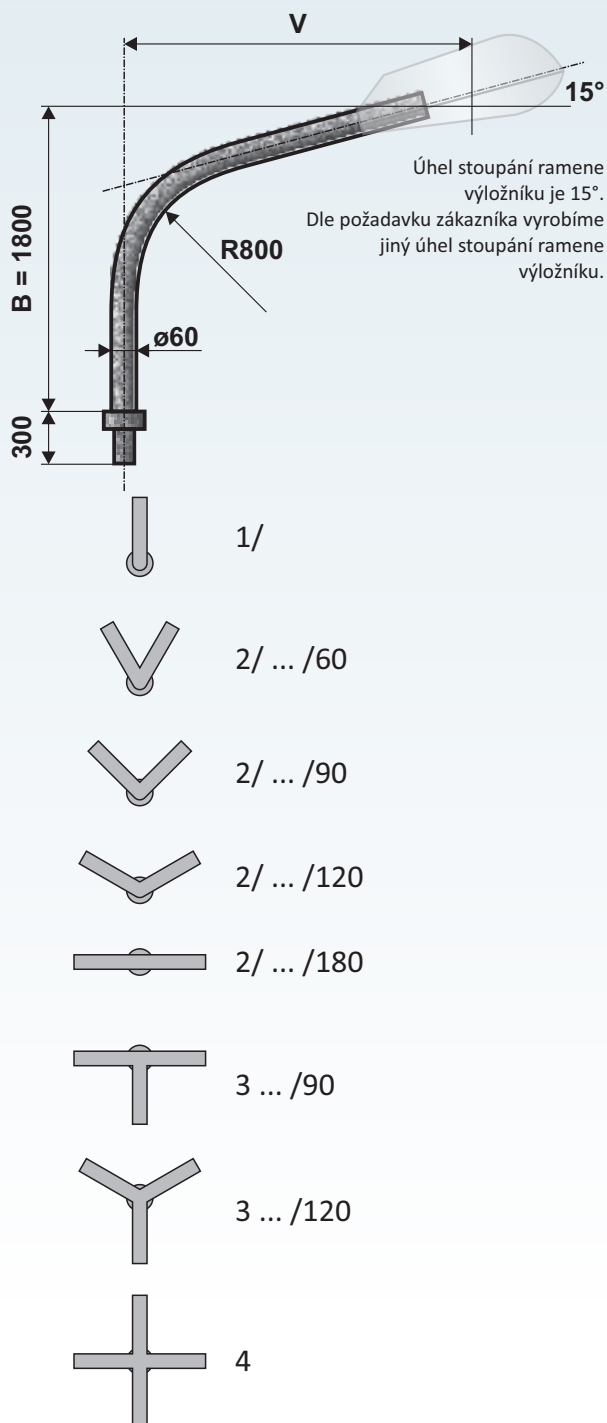


Ocelové výložníky typu "V" jsou vyráběny z kvalitních ocelových trubek podle evropské normy EN40-5.



- žárový zinek dle ČSN EN ISO 1461
- žárový zinek + práškové nebo mokré lakování dle vzorníku RAL, AKZO

Výložník obloukový – typ V, na stožár ukončený průměrem 89 mm na stožáry JB, LPH, J



| Objednací číslo | Typ | Rozměr V (mm) | Rozměr B (mm) | Hmotnost v žár. Zn (kg) | Plocha (m ²) |
|-----------------|-------------------|---------------|---------------|-------------------------|--------------------------|
| 0111000089 | V 1/89 - 1000 | 1000 | 1800 | 16 | 0,50 |
| 0111500089 | V 1/89 - 1500 | 1500 | 1800 | 19 | 0,60 |
| 0112000089 | V 1/89 - 2000 | 2000 | 1800 | 22 | 0,70 |
| 0112500089 | V 1/89 - 2500 | 2500 | 1800 | 25 | 0,80 |
| 0121006089 | V 2/89 - 1000/60 | 1000 | 1800 | 23 | 0,60 |
| 0121009089 | V 2/89 - 1000/90 | 1000 | 1800 | 23 | 0,60 |
| 0121012089 | V 2/89 - 1000/120 | 1000 | 1800 | 23 | 0,60 |
| 0121018089 | V 2/89 - 1000/180 | 1000 | 1800 | 23 | 0,60 |
| 0121506089 | V 2/89 - 1500/60 | 1500 | 1800 | 29 | 0,80 |
| 0121509089 | V 2/89 - 1500/90 | 1500 | 1800 | 29 | 0,80 |
| 0121512089 | V 2/89 - 1500/120 | 1500 | 1800 | 29 | 0,80 |
| 0121518089 | V 2/89 - 1500/180 | 1500 | 1800 | 29 | 0,80 |
| 0122006089 | V 2/89 - 2000/60 | 2000 | 1800 | 35 | 1,10 |
| 0122009089 | V 2/89 - 2000/90 | 2000 | 1800 | 35 | 1,10 |
| 0122012089 | V 2/89 - 2000/120 | 2000 | 1800 | 35 | 1,10 |
| 0122018089 | V 2/89 - 2000/180 | 2000 | 1800 | 35 | 1,10 |
| 0122506089 | V 2/89 - 2500/60 | 2500 | 1800 | 39 | 1,30 |
| 0122509089 | V 2/89 - 2500/90 | 2500 | 1800 | 39 | 1,30 |
| 0122512089 | V 2/89 - 2500/120 | 2500 | 1800 | 39 | 1,30 |
| 0122518089 | V 2/89 - 2500/180 | 2500 | 1800 | 39 | 1,30 |
| 0131011189 | V 3/89 - 1000/90 | 1000 | 1800 | 29 | 0,80 |
| 0131022289 | V 3/89 - 1000/120 | 1000 | 1800 | 29 | 0,80 |
| 0131511189 | V 3/89 - 1500/90 | * | 1500 | 34 | 0,80 |
| 0131522289 | V 3/89 - 1500/120 | * | 1500 | 34 | 0,80 |
| 0132011189 | V 3/89 - 2000/90 | * | 2000 | 39 | 1,20 |
| 0132022289 | V 3/89 - 2000/120 | * | 2000 | 39 | 1,20 |
| 0132511189 | V 3/89 - 2500/90 | * | 2500 | 43 | 1,40 |
| 0132522289 | V 3/89 - 2500/120 | * | 2500 | 43 | 1,40 |
| 0141000089 | V 4/89 - 1000 | * | 1000 | 34 | 1,10 |
| 0141500089 | V 4/89 - 1500 | * | 1500 | 45 | 1,40 |
| 0142000089 | V 4/89 - 2000 | * | 2000 | 54 | 1,70 |
| 0142500089 | V 4/89 - 2500 | * | 2500 | 66 | 2,30 |

*) dělené

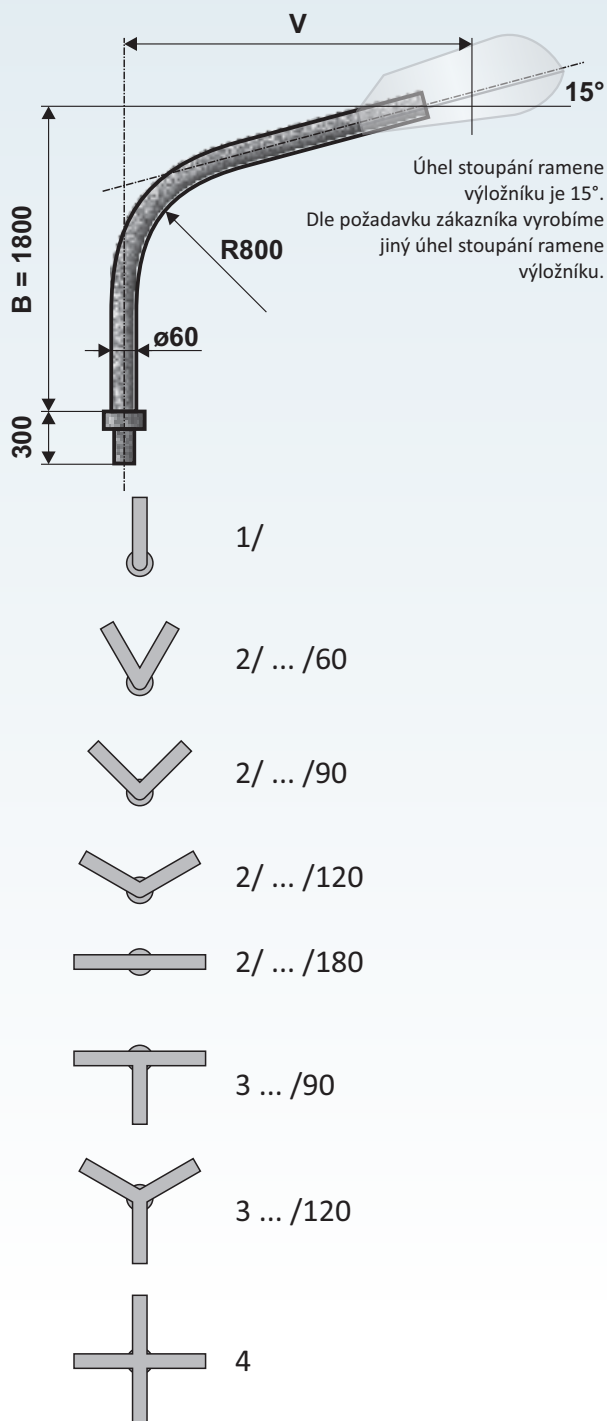


Ocelové výložníky typu "V" jsou vyráběny z kvalitních ocelových trubek podle evropské normy EN40-5.



- žárový zinek dle ČSN EN ISO 1461
- žárový zinek + práškové nebo mokré lakování dle vzorníku RAL, AKZO

Výložník obloukový – typ V, na stožár ukončený průměrem 114 mm na stožáry JB, JB Z, J 11



| Objednací číslo | Typ | Rozměr V (mm) | Rozměr B (mm) | Hmotnost v žár. Zn (kg) | Plocha (m ²) |
|-----------------|----------------------|---------------|---------------|-------------------------|--------------------------|
| 0111000114 | V 1/114 - 1000 | 1000 | 1000 | 16 | 0,50 |
| 0111500114 | V 1/114 - 1500 | 1500 | 1500 | 19 | 0,60 |
| 0112000114 | V 1/114 - 2000 | 2000 | 1000 | 22 | 0,70 |
| 0112500114 | V 1/114 - 2500 | 2500 | 1500 | 25 | 0,80 |
| 0121060114 | V 2/114 - 1000/60 | 1000 | 1000 | 23 | 0,60 |
| 0121090114 | V 2/114 - 1000/90 | 1000 | 1500 | 23 | 0,60 |
| 0121012114 | V 2/114 - 1000/120 | 1000 | 1000 | 23 | 0,60 |
| 0121018114 | V 2/114 - 1000/180 | 1000 | 1500 | 23 | 0,60 |
| 0121560114 | V 2/114 - 1500/60 | 1500 | 1000 | 29 | 0,80 |
| 0121590114 | V 2/114 - 1500/90 | 1500 | 1500 | 29 | 0,80 |
| 0121512114 | V 2/114 - 1500/120 | 1500 | 1000 | 29 | 0,80 |
| 0121518114 | V 2/114 - 1500/180 | 1500 | 1500 | 29 | 0,80 |
| 0122060114 | V 2/114 - 2000/60 | 2000 | 1000 | 35 | 1,10 |
| 0122090114 | V 2/114 - 2000/90 | 2000 | 1500 | 35 | 1,10 |
| 0122012114 | V 2/114 - 2000/120 | 2000 | 1000 | 35 | 1,10 |
| 0122018114 | V 2/114 - 2000/180 | 2000 | 1500 | 35 | 1,10 |
| 0122560114 | V 2/114 - 2500/60 | 2500 | 1000 | 39 | 1,30 |
| 0122590114 | V 2/114 - 2500/90 | 2500 | 1500 | 39 | 1,30 |
| 0122512114 | V 2/114 - 2500/120 | 2500 | 1000 | 39 | 1,30 |
| 0122518114 | V 2/114 - 2500/180 | 2500 | 1500 | 39 | 1,30 |
| 0131011114 | V 3/114 - 1000/90 | 1000 | 1000 | 29 | 0,80 |
| 0131022114 | V 3/114 - 1000/120 | 1000 | 1500 | 29 | 0,80 |
| 0131511114 | V 3/114 - 1500/90 * | 1500 | 1000 | 34 | 0,80 |
| 0131522114 | V 3/114 - 1500/120 * | 1500 | 1500 | 34 | 0,80 |
| 0132011114 | V 3/114 - 2000/90 * | 2000 | 1000 | 39 | 1,20 |
| 0132022114 | V 3/114 - 2000/120 * | 2000 | 1500 | 39 | 1,20 |
| 0132511114 | V 3/114 - 2500/90 * | 2500 | 1000 | 43 | 1,40 |
| 0132522114 | V 3/114 - 2500/120 * | 2500 | 1500 | 43 | 1,40 |
| 0141000114 | V 4/114 - 1000 * | 1000 | 1000 | 34 | 1,10 |
| 0141500114 | V 4/114 - 1500 * | 1500 | 1500 | 45 | 1,40 |
| 0142000114 | V 4/114 - 2000 * | 2000 | 1000 | 54 | 1,70 |
| 0142500114 | V 4/114 - 2500 * | 2500 | 1500 | 66 | 2,30 |

*) dělené

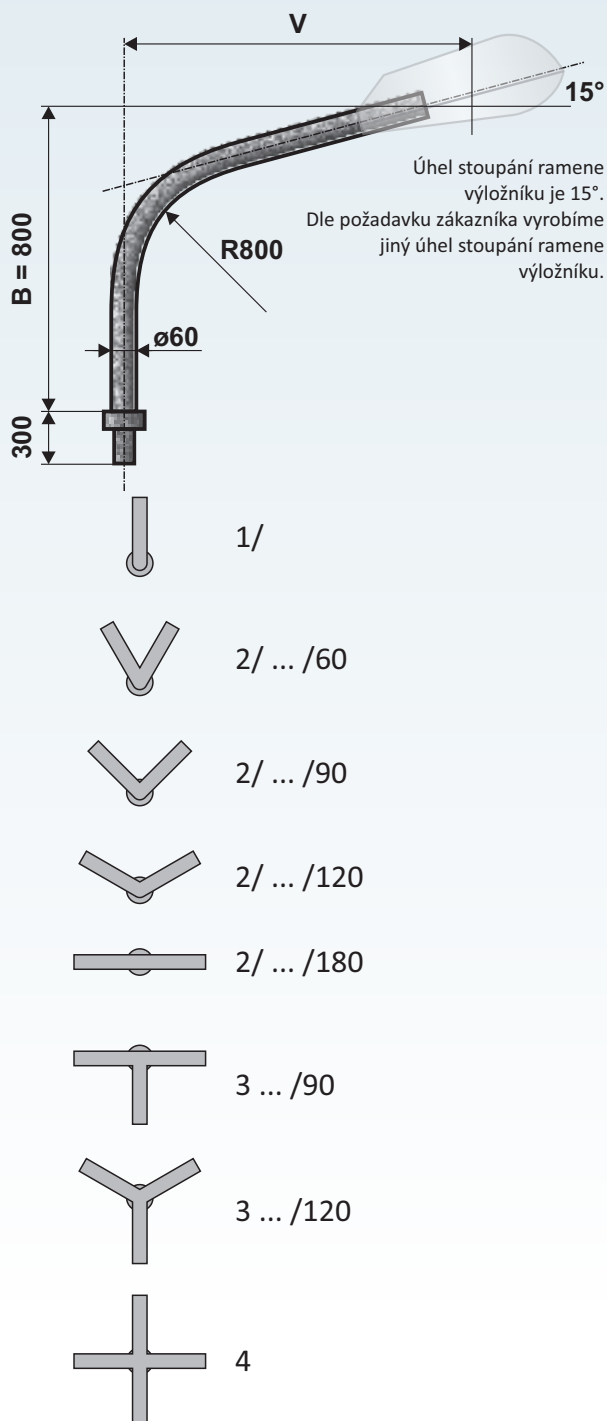


Ocelové výložníky typu "V" jsou vyráběny z kvalitních ocelových trubek podle evropské normy EN40-5.



- žárový zinek dle ČSN EN ISO 1461
- žárový zinek + práškové nebo mokré lakování dle vzorníku RAL, AKZO

Výložník obloukový – typ VA, na stožár ukončený průměrem 89 mm na stožáry JB, LPH, J



| Objednací číslo | Typ | Rozměr V (mm) | Rozměr B (mm) | Hmotnost v žár. Zn (kg) | Plocha (m ²) |
|-----------------|----------------------|---------------|---------------|-------------------------|--------------------------|
| 0111000089A | VA 1/89 - 1000 | 1000 | 800 | 11 | 0,40 |
| 0111500089A | VA 1/89 - 1500 | 1500 | 800 | 14 | 0,50 |
| 0112000089A | VA 1/89 - 2000 | 2000 | 800 | 16 | 0,60 |
| 0112500089A | VA 1/89 - 2500 | 2500 | 800 | 20 | 0,70 |
| 0121006089A | VA 2/89 - 1000/60 | 1000 | 800 | 17 | 0,60 |
| 0121009089A | VA 2/89 - 1000/90 | 1000 | 800 | 17 | 0,60 |
| 0121012089A | VA 2/89 - 1000/120 | 1000 | 800 | 17 | 0,60 |
| 0121018089A | VA 2/89 - 1000/180 | 1000 | 800 | 17 | 0,60 |
| 0121506089A | VA 2/89 - 1500/60 | 1500 | 800 | 22 | 0,70 |
| 0121509089A | VA 2/89 - 1500/90 | 1500 | 800 | 22 | 0,70 |
| 0121512089A | VA 2/89 - 1500/120 | 1500 | 800 | 22 | 0,70 |
| 0121518089A | VA 2/89 - 1500/180 | 1500 | 800 | 22 | 0,70 |
| 0122006089A | VA 2/89 - 2000/60 | 2000 | 800 | 27 | 0,90 |
| 0122009089A | VA 2/89 - 2000/90 | 2000 | 800 | 27 | 0,90 |
| 0122012089A | VA 2/89 - 2000/120 | 2000 | 800 | 27 | 0,90 |
| 0122018089A | VA 2/89 - 2000/180 | 2000 | 800 | 27 | 0,90 |
| 0122506089A | VA 2/89 - 2500/60 | 2500 | 800 | 32 | 1,00 |
| 0122509089A | VA 2/89 - 2500/90 | 2500 | 800 | 32 | 1,00 |
| 0122512089A | VA 2/89 - 2500/120 | 2500 | 800 | 32 | 1,00 |
| 0122518089A | VA 2/89 - 2500/180 | 2500 | 800 | 32 | 1,00 |
| 0131011189A | VA 3/89 - 1000/90 | 1000 | 800 | 27 | 0,70 |
| 0131022289A | VA 3/89 - 1000/120 | 1000 | 800 | 27 | 0,70 |
| 0131511189A | VA 3/89 - 1500/90 * | 1500 | 800 | 27 | 0,90 |
| 0131522289A | VA 3/89 - 1500/120 * | 1500 | 800 | 27 | 0,90 |
| 0132011189A | VA 3/89 - 2000/90 * | 2000 | 800 | 32 | 1,00 |
| 0132022289A | VA 3/89 - 2000/120 * | 2000 | 800 | 32 | 1,00 |
| 0132511189A | VA 3/89 - 2500/90 * | 2500 | 800 | 37 | 1,20 |
| 0132522289A | VA 3/89 - 2500/120 * | 2500 | 800 | 37 | 1,20 |
| 0141000089A | VA 4/89 - 1000 * | 1000 | 800 | 28 | 1,00 |
| 0141500089A | VA 4/89 - 1500 * | 1500 | 800 | 37 | 1,30 |
| 0142000089A | VA 4/89 - 2000 * | 2000 | 800 | 47 | 1,60 |
| 0142500089A | VA 4/89 - 2500 * | 2500 | 800 | 58 | 2,20 |

*) dělené

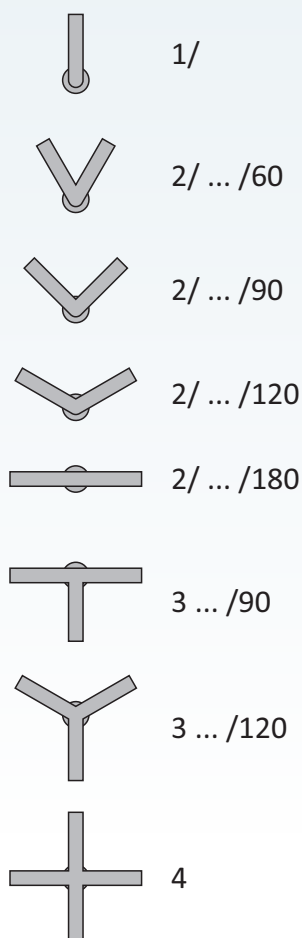
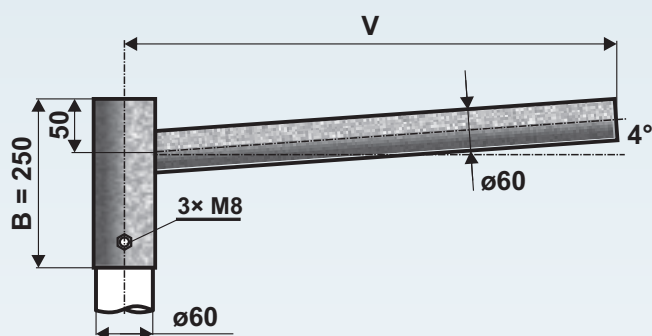


Ocelové výložníky typu "VA" jsou vyráběny z kvalitních ocelových trubek podle evropské normy EN40 - 5.



- žárový zinek dle ČSN EN ISO 1461
- žárový zinek + práškové nebo mokré lakování dle vzorníku RAL, AKZO

Výložník rovný – typ UD, na stožár ukončený průměrem 60 mm na stožáry LBH A, LBH B, KKA, KK, KL, K, S, AZTECA, TANGO



| Objednací číslo | Typ | Rozměr V (mm) | Rozměr B (mm) | Hmotnost v žár. Zn (kg) | Plocha (m ²) |
|-----------------|--------------------|---------------|---------------|-------------------------|--------------------------|
| 0510300060 | UD 1/60 - 300 | 300 | 250 | 3 | 0,13 |
| 0510500060 | UD 1/60 - 500 | 500 | 250 | 4 | 0,17 |
| 0510700060 | UD 1/60 - 750 | 750 | 250 | 5 | 0,22 |
| 0511000060 | UD 1/60 - 1000 | 1000 | 250 | 6 | 0,28 |
| 0520306060 | UD 2/60 - 300/60 | 300 | 250 | 4 | 0,20 |
| 0520309060 | UD 2/60 - 300/90 | 300 | 250 | 4 | 0,20 |
| 0520312060 | UD 2/60 - 300/120 | 300 | 250 | 4 | 0,20 |
| 0520318060 | UD 2/60 - 300/180 | 300 | 250 | 4 | 0,20 |
| 0520506060 | UD 2/60 - 500/60 | 500 | 250 | 6 | 0,26 |
| 0520509060 | UD 2/60 - 500/90 | 500 | 250 | 6 | 0,26 |
| 0520512060 | UD 2/60 - 500/120 | 500 | 250 | 6 | 0,26 |
| 0520518060 | UD 2/60 - 500/180 | 500 | 250 | 6 | 0,26 |
| 0520706060 | UD 2/60 - 750/60 | 750 | 250 | 8 | 0,34 |
| 0520709060 | UD 2/60 - 750/90 | 750 | 250 | 8 | 0,34 |
| 0520712060 | UD 2/60 - 750/120 | 750 | 250 | 8 | 0,34 |
| 0520718060 | UD 2/60 - 750/180 | 750 | 250 | 8 | 0,34 |
| 0521006060 | UD 2/60 - 1000/60 | 1000 | 250 | 11 | 0,38 |
| 0521009060 | UD 2/60 - 1000/90 | 1000 | 250 | 11 | 0,38 |
| 0521012060 | UD 2/60 - 1000/120 | 1000 | 250 | 11 | 0,38 |
| 0521018060 | UD 2/60 - 1000/180 | 1000 | 250 | 11 | 0,38 |
| 0530311160 | UD 3/60 - 300/90 | 300 | 250 | 5 | 0,40 |
| 0530322260 | UD 3/60 - 300/120 | 300 | 250 | 5 | 0,40 |
| 0530511160 | UD 3/60 - 500/90 | 500 | 250 | 8 | 0,44 |
| 0530522260 | UD 3/60 - 500/120 | 500 | 250 | 8 | 0,44 |
| 0530711160 | UD 3/60 - 750/90 | 750 | 250 | 13 | 0,46 |
| 0530722260 | UD 3/60 - 750/120 | 750 | 250 | 13 | 0,46 |
| 0531011160 | UD 3/60 - 1000/90 | 1000 | 250 | 15 | 0,63 |
| 0531022260 | UD 3/60 - 1000/120 | 1000 | 250 | 15 | 0,63 |
| 0540300060 | UD 4/60 - 300 | 300 | 250 | 7 | 0,35 |
| 0540500060 | UD 4/60 - 500 | 500 | 250 | 11 | 0,43 |
| 0540700060 | UD 4/60 - 750 | 750 | 250 | 16 | 0,61 |
| 0541000060 | UD 4/60 - 1000 | 1000 | 250 | 19 | 0,81 |

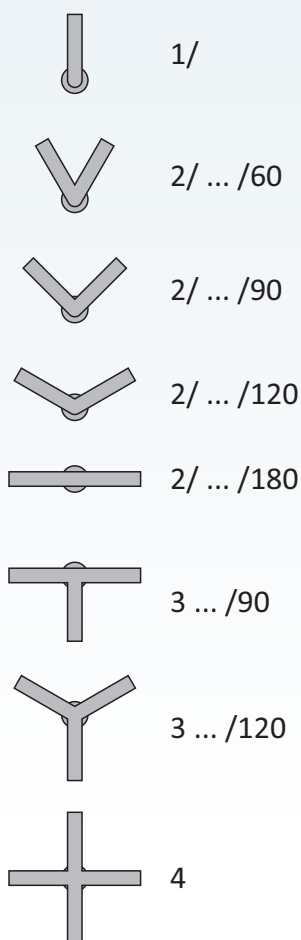
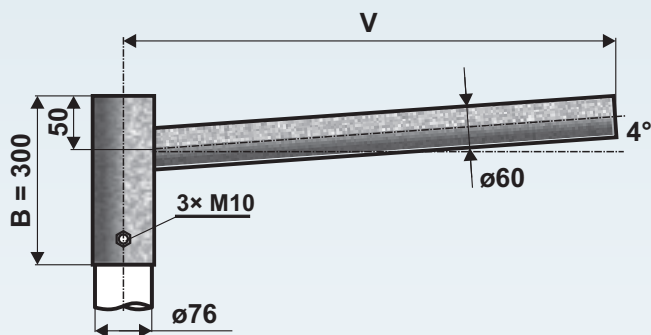


Ocelové výložníky typu "UD" jsou vyráběny z kvalitních ocelových trubek podle evropské normy EN40-5.



- žárový zinek dle ČSN EN ISO 1461
- žárový zinek + práškové nebo mokré lakování dle vzorníku RAL, AKZO

Výložník rovný – typ UD na stožár ukončený průměrem 76 mm na stožáry STB A, STB B, LPH, JB, ICON, ROTEIRO



| Objednáací číslo | Typ | Rozměr V (mm) | Rozměr B (mm) | Hmotnost v žár. Zn (kg) | Plocha (m ²) |
|------------------|--------------------|---------------|---------------|-------------------------|--------------------------|
| 0510300076 | UD 1/76 - 300 | 300 | 300 | 3 | 0,13 |
| 0510500076 | UD 1/76 - 500 | 500 | 300 | 4 | 0,17 |
| 0510700076 | UD 1/76 - 750 | 750 | 300 | 5 | 0,22 |
| 0511000076 | UD 1/76 - 1000 | 1000 | 300 | 6 | 0,28 |
| 0511200076 | UD 1/76 - 1250 | 1250 | 300 | 7 | 0,31 |
| 0511500076 | UD 1/76 - 1500 | 1500 | 300 | 8 | 0,34 |
| 0520306076 | UD 2/76 - 300/60 | 300 | 300 | 4 | 0,20 |
| 0520309076 | UD 2/76 - 300/90 | 300 | 300 | 4 | 0,20 |
| 0520312076 | UD 2/76 - 300/120 | 300 | 300 | 4 | 0,20 |
| 0520318076 | UD 2/76 - 300/180 | 300 | 300 | 4 | 0,20 |
| 0520506076 | UD 2/76 - 500/60 | 500 | 300 | 6 | 0,26 |
| 0520509076 | UD 2/76 - 500/90 | 500 | 300 | 6 | 0,26 |
| 0520512076 | UD 2/76 - 500/120 | 500 | 300 | 6 | 0,26 |
| 0520518076 | UD 2/76 - 500/180 | 500 | 300 | 6 | 0,26 |
| 0520706076 | UD 2/76 - 750/60 | 750 | 300 | 8 | 0,34 |
| 0520709076 | UD 2/76 - 750/90 | 750 | 300 | 8 | 0,34 |
| 0520712076 | UD 2/76 - 750/120 | 750 | 300 | 8 | 0,34 |
| 0520718076 | UD 2/76 - 750/180 | 750 | 300 | 8 | 0,34 |
| 0521006076 | UD 2/76 - 1000/60 | 1000 | 300 | 11 | 0,38 |
| 0521009076 | UD 2/76 - 1000/90 | 1000 | 300 | 11 | 0,38 |
| 0521012076 | UD 2/76 - 1000/120 | 1000 | 300 | 11 | 0,38 |
| 0521018076 | UD 2/76 - 1000/180 | 1000 | 300 | 11 | 0,38 |
| 0521206076 | UD 2/76 - 1250/60 | 1250 | 300 | 12 | 0,42 |
| 0521209076 | UD 2/76 - 1250/90 | 1250 | 300 | 12 | 0,42 |
| 0521212076 | UD 2/76 - 1250/120 | 1250 | 300 | 12 | 0,42 |
| 0521218076 | UD 2/76 - 1250/180 | 1250 | 300 | 12 | 0,42 |
| 0521506076 | UD 2/76 - 1500/60 | 1500 | 300 | 13 | 0,46 |
| 0521509076 | UD 2/76 - 1500/90 | 1500 | 300 | 13 | 0,46 |
| 0521512076 | UD 2/76 - 1500/120 | 1500 | 300 | 13 | 0,46 |
| 0521518076 | UD 2/76 - 1500/180 | 1500 | 300 | 13 | 0,46 |
| 0530311176 | UD 3/76 - 300/90 | 300 | 300 | 5 | 0,40 |
| 0530322276 | UD 3/76 - 300/120 | 300 | 300 | 5 | 0,40 |
| 0530511176 | UD 3/76 - 500/90 | 500 | 300 | 8 | 0,44 |
| 0530522276 | UD 3/76 - 500/120 | 500 | 300 | 8 | 0,44 |
| 0530711176 | UD 3/76 - 750/90 | 750 | 300 | 13 | 0,46 |
| 0530722276 | UD 3/76 - 750/120 | 750 | 300 | 13 | 0,46 |
| 0531011176 | UD 3/76 - 1000/90 | 1000 | 300 | 15 | 0,63 |
| 0531022276 | UD 3/76 - 1000/120 | 1000 | 300 | 15 | 0,63 |
| 0531211176 | UD 3/76 - 1250/90 | 1250 | 300 | 19 | 0,85 |
| 0531222276 | UD 3/76 - 1250/120 | 1250 | 300 | 19 | 0,85 |
| 0531511176 | UD 3/76 - 1500/90 | 1500 | 300 | 22 | 1,07 |
| 0531522276 | UD 3/76 - 1500/120 | 1500 | 300 | 22 | 1,07 |
| 0540300076 | UD 4/76 - 300 | 300 | 300 | 7 | 0,35 |
| 0540500076 | UD 4/76 - 500 | 500 | 300 | 11 | 0,43 |
| 0540700076 | UD 4/76 - 750 | 750 | 300 | 16 | 0,61 |
| 0541000076 | UD 4/76 - 1000 | 1000 | 300 | 19 | 0,81 |
| 0541200076 | UD 4/76 - 1250 | 1250 | 300 | 25 | 1,09 |
| 0541500076 | UD 4/76 - 1500 | * 1500 | 300 | 30 | 1,37 |

*) dělený

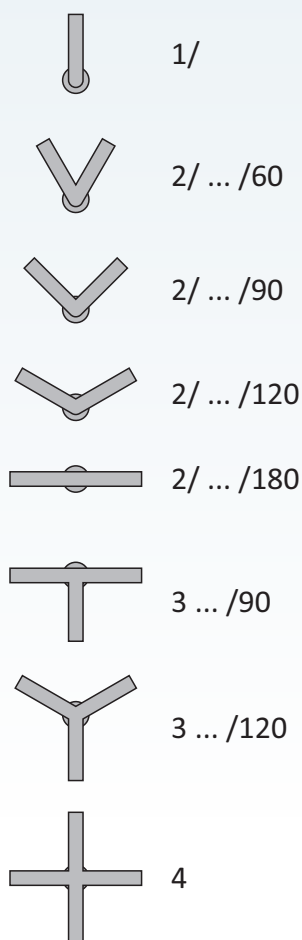
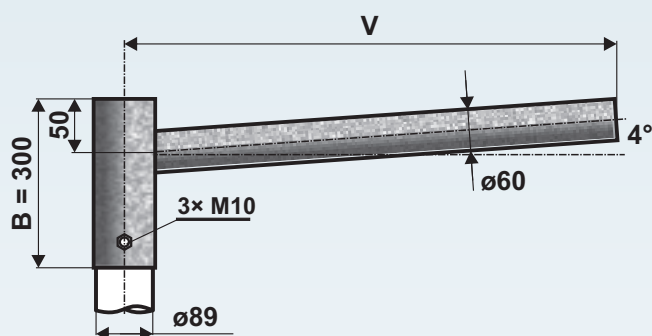


Ocelové výložníky typu "UD" jsou vyráběny z kvalitních ocelových trubek podle evropské normy EN40 - 5.



- žárový zinek dle ČSN EN ISO 1461
- žárový zinek + práškové nebo mokré lakování dle vzorníku RAL, AKZO

Výložník rovný – typ UD na stožár ukončený průměrem 89 mm na stožáry JB, JBUD, LPH, J



| Objednáací číslo | Typ | Rozměr V (mm) | Rozměr B (mm) | Hmotnost v žár. Zn (kg) | Plocha (m ²) |
|------------------|--------------------|---------------|---------------|-------------------------|--------------------------|
| 0610300089 | UD 1/89 - 300 | 300 | 300 | 5 | 0,16 |
| 0610500089 | UD 1/89 - 500 | 500 | 300 | 6 | 0,20 |
| 0610700089 | UD 1/89 - 750 | 750 | 300 | 7 | 0,25 |
| 0611000089 | UD 1/89 - 1000 | 1000 | 300 | 8 | 0,30 |
| 0611500089 | UD 1/89 - 1500 | 1500 | 300 | 11 | 0,40 |
| 0612000089 | UD 1/89 - 2000 | 2000 | 300 | 14 | 0,50 |
| 0612500089 | UD 1/89 - 2500 | 2500 | 300 | 16 | 0,60 |
| 0620306089 | UD 2/89 - 300/60 | 300 | 300 | 6 | 0,23 |
| 0620309089 | UD 2/89 - 300/90 | 300 | 300 | 6 | 0,23 |
| 0620312089 | UD 2/89 - 300/120 | 300 | 300 | 6 | 0,23 |
| 0620318089 | UD 2/89 - 300/180 | 300 | 300 | 6 | 0,23 |
| 0620506089 | UD 2/89 - 500/60 | 500 | 300 | 8 | 0,30 |
| 0620509089 | UD 2/89 - 500/90 | 500 | 300 | 8 | 0,30 |
| 0620512089 | UD 2/89 - 500/120 | 500 | 300 | 8 | 0,30 |
| 0620518089 | UD 2/89 - 500/180 | 500 | 300 | 8 | 0,30 |
| 0620706089 | UD 2/89 - 750/60 | 750 | 300 | 9 | 0,40 |
| 0620709089 | UD 2/89 - 750/90 | 750 | 300 | 9 | 0,40 |
| 0620712089 | UD 2/89 - 750/120 | 750 | 300 | 9 | 0,40 |
| 0620718089 | UD 2/89 - 750/180 | 750 | 300 | 9 | 0,40 |
| 0621006089 | UD 2/89 - 1000/60 | 1000 | 300 | 13 | 0,50 |
| 0621009089 | UD 2/89 - 1000/90 | 1000 | 300 | 13 | 0,50 |
| 0621012089 | UD 2/89 - 1000/120 | 1000 | 300 | 13 | 0,50 |
| 0621018089 | UD 2/89 - 1000/180 | 1000 | 300 | 13 | 0,50 |
| 0621506089 | UD 2/89 - 1500/60 | 1500 | 300 | 18 | 0,70 |
| 0621509089 | UD 2/89 - 1500/90 | 1500 | 300 | 18 | 0,70 |
| 0621512089 | UD 2/89 - 1500/120 | 1500 | 300 | 18 | 0,70 |
| 0621518089 | UD 2/89 - 1500/180 | 1500 | 300 | 18 | 0,70 |
| 0622006089 | UD 2/89 - 2000/60 | 2000 | 300 | 22 | 0,90 |
| 0622009089 | UD 2/89 - 2000/90 | 2000 | 300 | 22 | 0,90 |
| 0622012089 | UD 2/89 - 2000/120 | 2000 | 300 | 22 | 0,90 |
| 0622018089 | UD 2/89 - 2000/180 | 2000 | 300 | 22 | 0,90 |
| 0622506089 | UD 2/89 - 2500/60 | 2500 | 300 | 28 | 1,10 |
| 0622509089 | UD 2/89 - 2500/90 | 2500 | 300 | 28 | 1,10 |
| 0622512089 | UD 2/89 - 2500/120 | 2500 | 300 | 28 | 1,10 |
| 0622518089 | UD 2/89 - 2500/180 | 2500 | 300 | 28 | 1,10 |
| 0630311189 | UD 3/89 - 300/90 | 300 | 300 | 7 | 0,40 |
| 0630322289 | UD 3/89 - 300/120 | 300 | 300 | 7 | 0,40 |
| 0630511189 | UD 3/89 - 500/90 | 500 | 300 | 10 | 0,50 |
| 0630522289 | UD 3/89 - 500/120 | 500 | 300 | 10 | 0,50 |
| 0630711189 | UD 3/89 - 750/90 | 750 | 300 | 15 | 0,60 |
| 0630722289 | UD 3/89 - 750/120 | 750 | 300 | 15 | 0,60 |
| 0631011189 | UD 3/89 - 1000/90 | 1000 | 300 | 17 | 0,70 |
| 0631022289 | UD 3/89 - 1000/120 | 1000 | 300 | 17 | 0,70 |
| 0631511189 | UD 3/89 - 1500/90 | 1500 | 300 | 25 | 1,00 |
| 0631522289 | UD 3/89 - 1500/120 | 1500 | 300 | 25 | 1,00 |
| 0632011189 | UD 3/89 - 2000/90 | * 2000 | 300 | 32 | 1,30 |
| 0632022289 | UD 3/89 - 2000/120 | * 2000 | 300 | 32 | 1,30 |
| 0632511189 | UD 3/89 - 2500/90 | * 2500 | 300 | 39 | 1,60 |
| 0632522289 | UD 3/89 - 2500/120 | * 2500 | 300 | 39 | 1,60 |
| 0640300089 | UD 4/89 - 300 | 300 | 300 | 6 | 0,55 |
| 0640500089 | UD 4/89 - 500 | 500 | 300 | 11 | 0,60 |
| 0640700089 | UD 4/89 - 750 | 750 | 300 | 13 | 0,70 |
| 0641000089 | UD 4/89 - 1000 | 1000 | 300 | 22 | 0,80 |
| 0641500089 | UD 4/89 - 1500 | * 1500 | 300 | 32 | 1,20 |
| 0642000089 | UD 4/89 - 2000 | * 2000 | 300 | 41 | 1,60 |
| 0642500089 | UD 4/89 - 2500 | * 2500 | 300 | 50 | 2,20 |

*) dělené

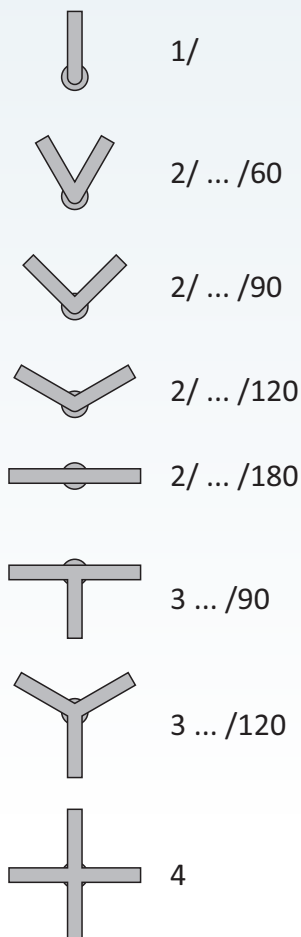
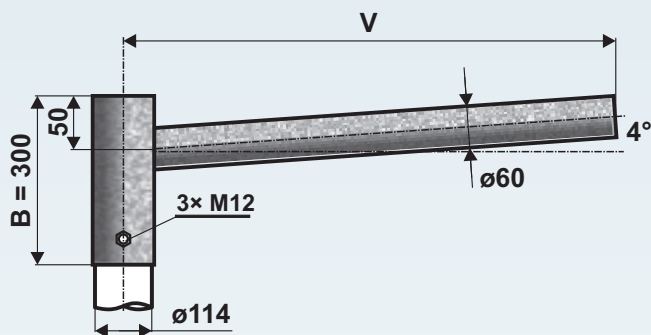


Ocelové výložníky typu "UD" jsou vyráběny z kvalitních ocelových trubek podle evropské normy EN40 - 5.



- žárový zinek dle ČSN EN ISO 1461
- žárový zinek + práškové nebo mokré lakování dle vzorníku RAL, AKZO

Výložník rovný – typ UD, na stožár ukončený průměrem 114 mm na stožáry JB, JB Z, JBUD, JBSD, J 11



| Objednací číslo | Typ | Rozměr V (mm) | Rozměr B (mm) | Hmotnost v žár. Zn (kg) | Plocha (m ²) |
|-----------------|-----------------------|---------------|---------------|-------------------------|--------------------------|
| 0610300114 | UD 1/114 - 300 | 300 | 300 | 5 | 0,16 |
| 0610500114 | UD 1/114 - 500 | 500 | 300 | 6 | 0,20 |
| 0610700114 | UD 1/114 - 750 | 750 | 300 | 7 | 0,25 |
| 0611000114 | UD 1/114 - 1000 | 1000 | 300 | 8 | 0,30 |
| 0611500114 | UD 1/114 - 1500 | 1500 | 300 | 11 | 0,40 |
| 0612000114 | UD 1/114 - 2000 | 2000 | 300 | 14 | 0,50 |
| 0612500114 | UD 1/114 - 2500 | 2500 | 300 | 16 | 0,60 |
| 0613000114 | UD 1/114 - 3000 | 3000 | 300 | 19 | 0,70 |
| 0620306114 | UD 2/114 - 300/60 | 300 | 300 | 6 | 0,23 |
| 0620309114 | UD 2/114 - 300/90 | 300 | 300 | 6 | 0,23 |
| 0620312114 | UD 2/114 - 300/120 | 300 | 300 | 6 | 0,23 |
| 0620318114 | UD 2/114 - 300/180 | 300 | 300 | 6 | 0,23 |
| 0620506114 | UD 2/114 - 500/60 | 500 | 300 | 8 | 0,30 |
| 0620509114 | UD 2/114 - 500/90 | 500 | 300 | 8 | 0,30 |
| 0620512114 | UD 2/114 - 500/120 | 500 | 300 | 8 | 0,30 |
| 0620518114 | UD 2/114 - 500/180 | 500 | 300 | 8 | 0,30 |
| 0620706114 | UD 2/114 - 750/60 | 750 | 300 | 9 | 0,40 |
| 0620709114 | UD 2/114 - 750/90 | 750 | 300 | 9 | 0,40 |
| 0620712114 | UD 2/114 - 750/120 | 750 | 300 | 9 | 0,40 |
| 0620718114 | UD 2/114 - 750/180 | 750 | 300 | 9 | 0,40 |
| 0621006114 | UD 2/114 - 1000/60 | 1000 | 300 | 13 | 0,50 |
| 0621009114 | UD 2/114 - 1000/90 | 1000 | 300 | 13 | 0,50 |
| 0621012114 | UD 2/114 - 1000/120 | 1000 | 300 | 13 | 0,50 |
| 0621018114 | UD 2/114 - 1000/180 | 1000 | 300 | 13 | 0,50 |
| 0621506114 | UD 2/114 - 1500/60 | 1500 | 300 | 18 | 0,70 |
| 0621509114 | UD 2/114 - 1500/90 | 1500 | 300 | 18 | 0,70 |
| 0621512114 | UD 2/114 - 1500/120 | 1500 | 300 | 18 | 0,70 |
| 0621518114 | UD 2/114 - 1500/180 | 1500 | 300 | 18 | 0,70 |
| 0622006114 | UD 2/114 - 2000/60 | 2000 | 300 | 22 | 0,90 |
| 0622009114 | UD 2/114 - 2000/90 | 2000 | 300 | 22 | 0,90 |
| 0622012114 | UD 2/114 - 2000/120 | 2000 | 300 | 22 | 0,90 |
| 0622018114 | UD 2/114 - 2000/180 | 2000 | 300 | 22 | 0,90 |
| 0622506114 | UD 2/114 - 2500/60 | 2500 | 300 | 28 | 1,10 |
| 0622509114 | UD 2/114 - 2500/90 | 2500 | 300 | 28 | 1,10 |
| 0622512114 | UD 2/114 - 2500/120 | 2500 | 300 | 28 | 1,10 |
| 0622518114 | UD 2/114 - 2500/180 | 2500 | 300 | 28 | 1,10 |
| 0623006114 | UD 2/114 - 3000/60 | 3000 | 300 | 30 | 1,30 |
| 0623009114 | UD 2/114 - 3000/90 | 3000 | 300 | 30 | 1,30 |
| 0623012114 | UD 2/114 - 3000/120 | 3000 | 300 | 30 | 1,30 |
| 0623018114 | UD 2/114 - 3000/180 | 3000 | 300 | 30 | 1,30 |
| 0630311114 | UD 3/114 - 300/90 | 300 | 300 | 7 | 0,40 |
| 0630322114 | UD 3/114 - 300/120 | 300 | 300 | 7 | 0,40 |
| 0630511114 | UD 3/114 - 500/90 | 500 | 300 | 10 | 0,50 |
| 0630522114 | UD 3/114 - 500/120 | 500 | 300 | 10 | 0,50 |
| 0630711114 | UD 3/114 - 750/90 | 750 | 300 | 15 | 0,60 |
| 0630722114 | UD 3/114 - 750/120 | 750 | 300 | 15 | 0,60 |
| 0631011114 | UD 3/114 - 1000/90 | 1000 | 300 | 17 | 0,70 |
| 0631022114 | UD 3/114 - 1000/120 | 1000 | 300 | 17 | 0,70 |
| 0631511114 | UD 3/114 - 1500/90 | 1500 | 300 | 25 | 1,00 |
| 0631522114 | UD 3/114 - 1500/120 | 1500 | 300 | 25 | 1,00 |
| 0632011114 | UD 3/114 - 2000/90 * | 2000 | 300 | 32 | 1,30 |
| 0632022114 | UD 3/114 - 2000/120 * | 2000 | 300 | 32 | 1,30 |
| 0632511114 | UD 3/114 - 2500/90 * | 2500 | 300 | 39 | 1,60 |
| 0632522114 | UD 3/114 - 2500/120 * | 2500 | 300 | 39 | 1,60 |
| 0633011114 | UD 3/114 - 3000/90 * | 3000 | 300 | 46 | 1,60 |
| 0633022114 | UD 3/114 - 3000/120 * | 3000 | 300 | 46 | 1,60 |
| 0640300114 | UD 4/114 - 300 | 300 | 300 | 6 | 0,55 |
| 0640500114 | UD 4/114 - 500 | 500 | 300 | 11 | 0,60 |
| 0640700114 | UD 4/114 - 750 | 750 | 300 | 13 | 0,70 |
| 0641000114 | UD 4/114 - 1000 | 1000 | 300 | 22 | 0,80 |
| 0641500114 | UD 4/114 - 1500 * | 1500 | 300 | 32 | 1,20 |
| 0642000114 | UD 4/114 - 2000 * | 2000 | 300 | 41 | 1,60 |
| 0642500114 | UD 4/114 - 2500 * | 2500 | 300 | 50 | 2,20 |
| 0643000114 | UD 4/114 - 3000 * | 3000 | 300 | 59 | 2,40 |

*) dělené

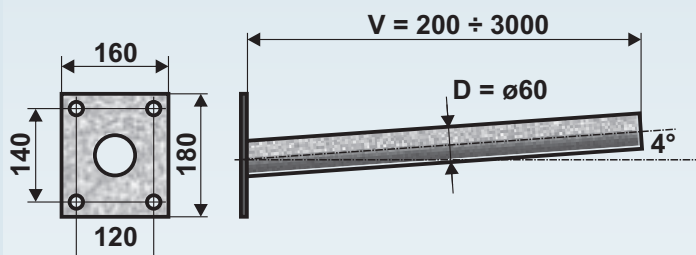


Ocelové výložníky typu "UD" jsou vyráběny z kvalitních ocelových trubek podle evropské normy EN40 - 5.



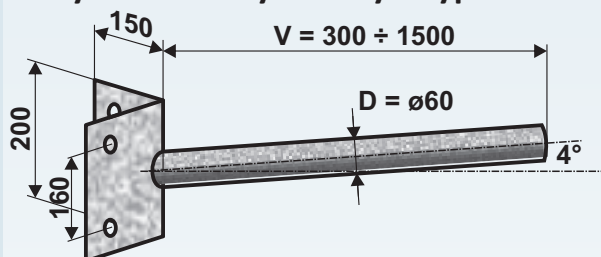
- žárový zinek dle ČSN EN ISO 1461
- žárový zinek + práškové nebo mokré lakování dle vzorníku RAL, AKZO

Výložník rovný stěnový – typ UDS 200 ÷ 3000



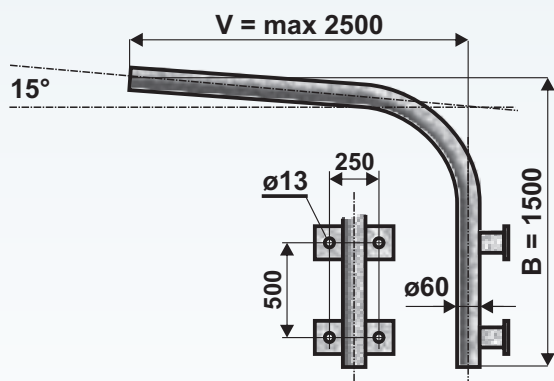
| Objednací číslo | Typ | Rozměr V (mm) | Rozměr D (mm) | Hmotnost v žár. Zn (kg) | Plocha (m ²) |
|-----------------|--------------|---------------|---------------|-------------------------|--------------------------|
| 1010200060 | UDS 1 - 200 | 200 | 60 | 3 | 0,18 |
| 1010300060 | UDS 1 - 300 | 300 | 60 | 4 | 0,20 |
| 1010500060 | UDS 1 - 500 | 500 | 60 | 5 | 0,22 |
| 1010750060 | UDS 1 - 750 | 750 | 60 | 6 | 0,25 |
| 1011000060 | UDS 1 - 1000 | 1000 | 60 | 7 | 0,31 |
| 1011500060 | UDS 1 - 1500 | 1500 | 60 | 9 | 0,37 |
| 1012000060 | UDS 1 - 2000 | 2000 | 60 | 11 | 0,45 |
| 1012500060 | UDS 1 - 2500 | 2500 | 60 | 13 | 0,51 |
| 1013000060 | UDS 1 - 3000 | 3000 | 60 | 16 | 0,59 |

Výložník rovný rohový – typ UDSR 300 ÷ 1500



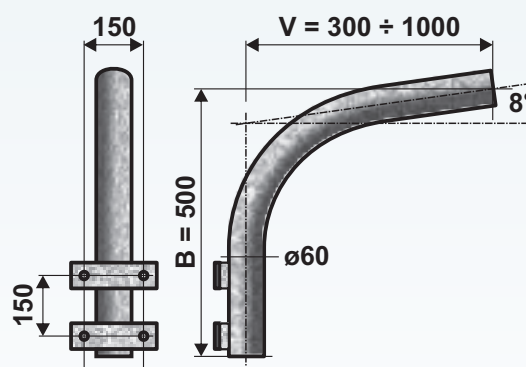
| Objednací číslo | Typ | Rozměr V (mm) | Rozměr D (mm) | Hmotnost v žár. Zn (kg) | Plocha (m ²) |
|-----------------|---------------|---------------|---------------|-------------------------|--------------------------|
| 2310300060 | UDSR 1 - 300 | 300 | 60 | 4 | 0,20 |
| 2310500060 | UDSR 1 - 500 | 500 | 60 | 5 | 0,22 |
| 2310750060 | UDSR 1 - 750 | 750 | 60 | 6 | 0,25 |
| 2311000060 | UDSR 1 - 1000 | 1000 | 60 | 7 | 0,31 |
| 2311500060 | UDSR 1 - 1500 | 1500 | 60 | 9 | 0,37 |

Výložník obloukový stěnový typ VS 1000 ÷ 2500



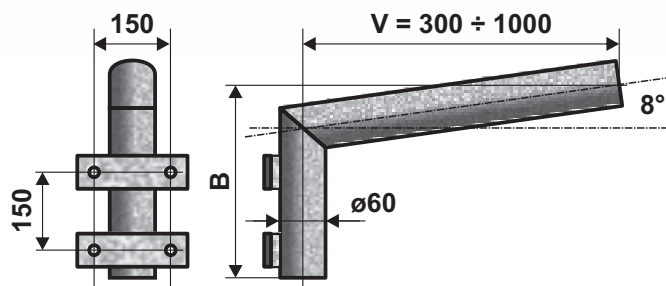
| Objednací číslo | Typ | Rozměr V (mm) | Rozměr B (mm) | Hmotnost v žár. Zn (kg) | Plocha (m ²) |
|-----------------|-------------|---------------|---------------|-------------------------|--------------------------|
| 0211000060 | VS 1 - 1000 | 1000 | 1500 | 15 | 0,45 |
| 0211500060 | VS 1 - 1500 | 1500 | 1500 | 18 | 0,55 |
| 0212000060 | VS 1 - 2000 | 2000 | 1500 | 21 | 0,70 |
| 0212500060 | VS 1 - 2500 | 2500 | 1500 | 23 | 0,80 |

Výložník obloukový stěnový typ SVS 300 ÷ 1000



| Objednací číslo | Typ | Rozměr V (mm) | Rozměr B (mm) | Hmotnost v žár. Zn (kg) | Plocha (m ²) |
|-----------------|--------------|---------------|---------------|-------------------------|--------------------------|
| 1110300060 | SVS 1 - 300 | 300 | 500 | 6 | 0,24 |
| 1110500060 | SVS 1 - 500 | 500 | 500 | 7 | 0,26 |
| 1110750060 | SVS 1 - 750 | 750 | 500 | 8 | 0,31 |
| 1111000060 | SVS 1 - 1000 | 1000 | 500 | 9 | 0,35 |

Výložník lomený stěnový typ SKS 300 ÷ 1000



| Objednací číslo | Typ | Rozměr V (mm) | Rozměr B (mm) | Hmotnost v žár. Zn (kg) | Plocha (m ²) |
|-----------------|--------------|---------------|---------------|-------------------------|--------------------------|
| 1210300060 | SKS 1 - 300 | 300 | ≈300 | 6 | 0,22 |
| 1210500060 | SKS 1 - 500 | 500 | ≈300 | 7 | 0,24 |
| 1210750060 | SKS 1 - 750 | 750 | ≈300 | 8 | 0,29 |
| 1211000060 | SKS 1 - 1000 | 1000 | ≈300 | 9 | 0,33 |

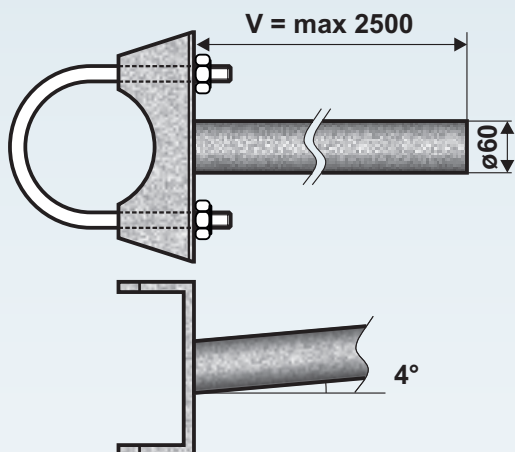


Ocelové výložníky typu "UDS", "UDSR", "VS", "SVS" a "SKS" jsou vyráběny z kvalitních ocelových trubek podle evropské normy EN 40-5.



Výložníky doporučujeme v povrchové úpravě žárový zinek (z vnější i vnitřní strany) podle normy ČSN EN ISO 1461, která zaručuje pozinkování materiálu rovnoměrnou vrstvou zinku 0,07-0,087 mm.

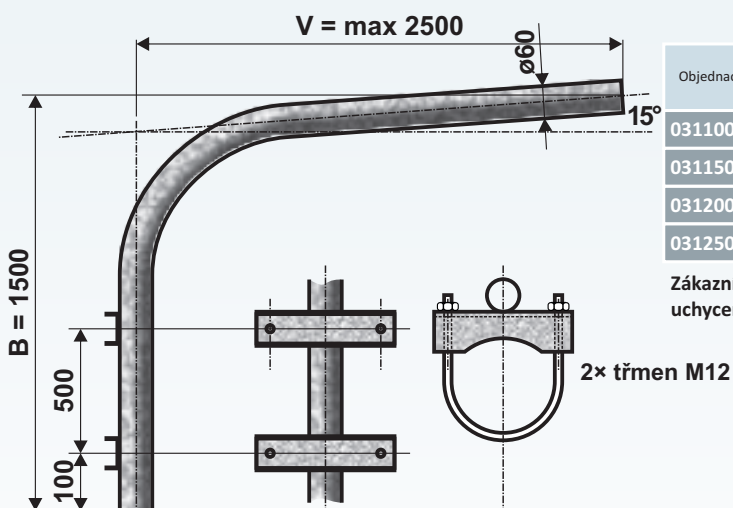
Výložník rovný – typ UDT, třmenový



| Objednací číslo | Typ | Rozměr V (mm) | Hmotnost v žár. Zn (kg) | Plocha (m ²) |
|-----------------|--------------|---------------|-------------------------|--------------------------|
| 2010300060 | UDT 1 - 300 | 300 | 4 | 0,30 |
| 2010500060 | UDT 1 - 500 | 500 | 6 | 0,50 |
| 2011000060 | UDT 1 - 1000 | 1000 | 9 | 0,60 |
| 2011500060 | UDT 1 - 1500 | 1500 | 11 | 0,70 |
| 2012000060 | UDT 1 - 2000 | 2000 | 13 | 0,90 |
| 2012500060 | UDT 1 - 2500 | 2500 | 15 | 1,00 |

Zákazník upřesní průměr dřívku stožáru v místě uchycení výložníku

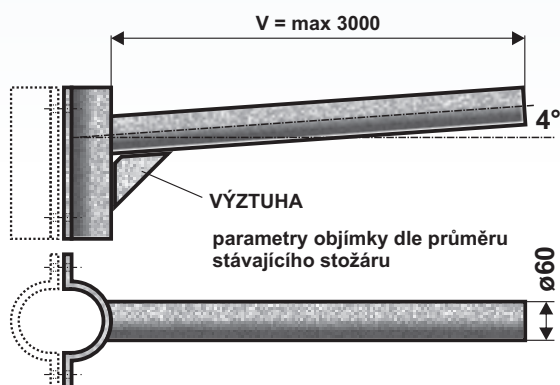
Výložník obloukový – typ VT, třmenový



| Objednací číslo | Typ | Rozměr V (mm) | Rozměr B (mm) | Hmotnost v žár. Zn (kg) | Plocha (m ²) |
|-----------------|-------------|---------------|---------------|-------------------------|--------------------------|
| 0311000060 | VT 1 - 1000 | 1000 | 1500 | 15 | 0,50 |
| 0311500060 | VT 1 - 1500 | 1500 | 1500 | 18 | 0,60 |
| 0312000060 | VT 1 - 2000 | 2000 | 1500 | 21 | 0,70 |
| 0312500060 | VT 1 - 2500 | 2500 | 1500 | 24 | 0,80 |

Zákazník upřesní průměr dřívku stožáru v místě uchycení výložníku

Výložník rovný – typ UDOBJ, objímkový na stávající stožár – přísvecení přechodu pro chodce



| Objednací číslo | Typ | Rozměr V (mm) | Hmotnost v žár. Zn (kg) | Plocha (m ²) |
|-----------------|----------------|---------------|-------------------------|--------------------------|
| 0710500060 | UDOBJ 1 - 500 | 500 | 6 | 0,50 |
| 0711000060 | UDOBJ 1 - 1000 | 1000 | 8 | 0,60 |
| 0711500060 | UDOBJ 1 - 1500 | 1500 | 11 | 0,70 |
| 0712000060 | UDOBJ 1 - 2000 | 2000 | 14 | 0,90 |
| 0712500060 | UDOBJ 1 - 2500 | 2500 | 17 | 1,00 |
| 0713000060 | UDOBJ 1 - 3000 | 3000 | 19 | 1,20 |

Zákazník upřesní průměr dřívku stožáru v místě uchycení výložníku



Ocelové výložníky typu "UDT", "VT" a "UDOBJ" jsou vyráběny z kvalitních ocelových trubek podle evropské normy EN 40 - 5.



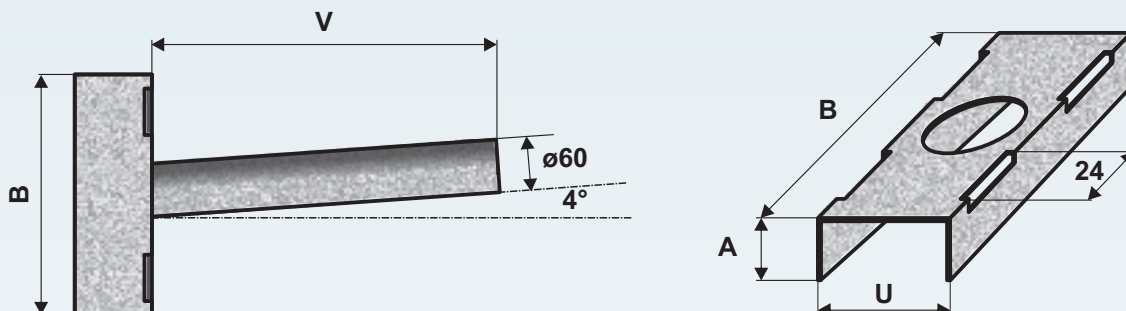
Výložníky doporučujeme v povrchové úpravě žárově zinek (z vnější i vnitřní strany) podle normy ČSN EN ISO 1461, která zaručuje pozinkování materiálu rovnoměrnou vrstvou zinku 0,07 - 0,087 mm.

Výložník rovný – typ UNI bandimex

Výložník rovný typ UNI bandimex se používá pro osazení svítidel na různé stožáry (osvětlovací, trakční, betonové atp.).

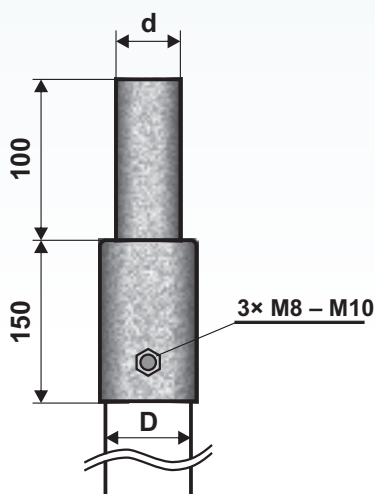
Montáž se provádí páskováním ve dvou vyznačených místech.

Výložník lze připevnit v libovolném místě dřívku stožáru



| Objednací číslo | Typ | Rozměr V (mm) | Rozměr U (mm) | Rozměr B (mm) | Rozměr A (mm) | Hmotnost v žár. Zn (kg) | Plocha (m ²) |
|-----------------|--------------|---------------|---------------|---------------|---------------|-------------------------|--------------------------|
| 1310200060 | UNI 1 - 200 | 200 | 85 | 200 | 25 | 2 | 0,30 |
| 1310300060 | UNI 1 - 300 | 300 | 85 | 200 | 25 | 2 | 0,30 |
| 1310500060 | UNI 1 - 500 | 500 | 85 | 200 | 25 | 3 | 0,40 |
| 1310750060 | UNI 1 - 750 | 750 | 85 | 200 | 25 | 4 | 0,50 |
| 1311000060 | UNI 1 - 1000 | 1000 | 85 | 200 | 25 | 6 | 0,60 |
| 1311500060 | UNI 1 - 1500 | 1500 | 85 | 200 | 25 | 9 | 0,70 |
| 1312000060 | UNI 1 - 2000 | 2000 | 85 | 200 | 25 | 11 | 0,80 |
| 1312500060 | UNI 1 - 2500 | 2500 | 85 | 200 | 25 | 14 | 0,90 |
| 1313000060 | UNI 1 - 3000 | 3000 | 85 | 200 | 25 | 17 | 1,00 |

Stožárové redukce



| Objednací číslo | Typ | Průměr D (mm) | Průměr d (mm) | Hmotnost v žár. Zn (kg) | Plocha (m ²) |
|-----------------|-------------|---------------|---------------|-------------------------|--------------------------|
| 4400006048 | SR 60 - 48 | 60 | 48 | 3 | 0,12 |
| 4400007660 | SR 76 - 60 | 76 | 60 | 4 | 0,14 |
| 4400008960 | SR 89 - 60 | 89 | 60 | 4 | 0,15 |
| 4400008976 | SR 89 - 76 | 89 | 76 | 4 | 0,16 |
| 4400011460 | SR 114 - 60 | 114 | 60 | 5 | 0,17 |
| 4400011476 | SR 114 - 76 | 114 | 76 | 5 | 0,18 |
| 4400011489 | SR 114 - 89 | 114 | 89 | 5 | 0,19 |



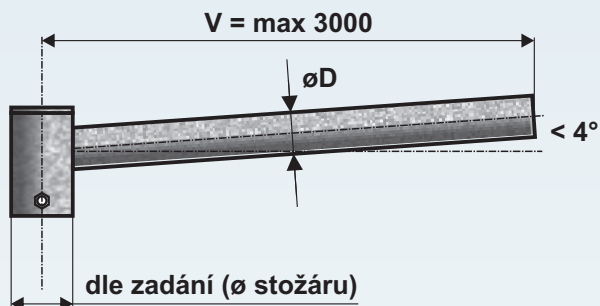
Ocelové výložníky typu "UNI" a stožárové redukce "SR" jsou vyráběny z kvalitních ocelových trubek podle evropské normy EN 40 - 5.



Výložníky doporučujeme v povrchové úpravě žárový zinek (z vnější i vnitřní strany) podle normy ČSN EN ISO 1461, která zaručuje pozinkování materiálu rovnoměrnou vrstvou zinku 0,07-0,087 mm.

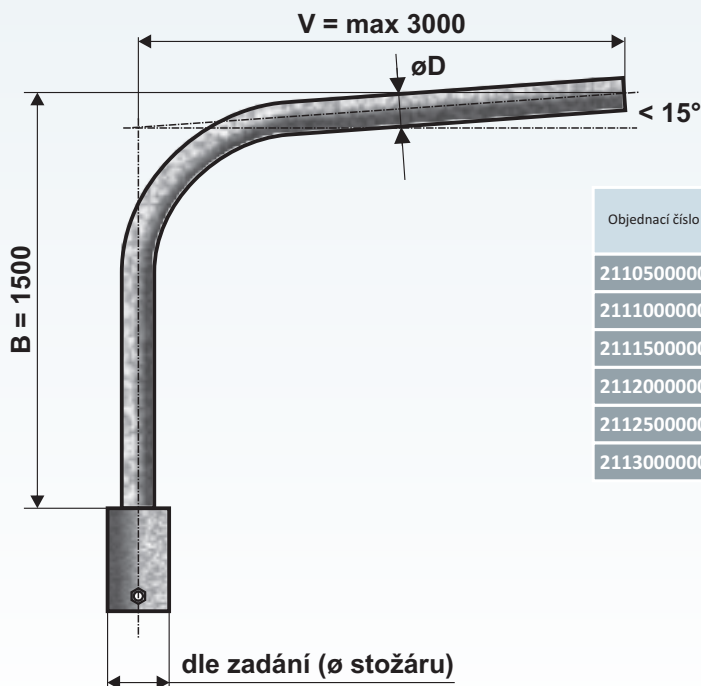
Výložníky pro trakční, betonové a dřevěné stožáry

Výložník koncový rovný – typ UDTR



| Objednací číslo | Typ | Rozměr V (mm) | Průměr D (mm) | Hmotnost v žár. Zn (kg) | Plocha (m ²) |
|-----------------|---------------|---------------|---------------|-------------------------|--------------------------|
| 1910500000 | UDTR 1 - 500 | 500 | 60 | 6 | 0,30 |
| 1911000000 | UDTR 1 - 1000 | 1000 | 60 | 8 | 0,40 |
| 1911500000 | UDTR 1 - 1500 | 1500 | 60 | 10 | 0,50 |
| 1912000000 | UDTR 1 - 2000 | 2000 | 60 | 13 | 0,60 |
| 1912500000 | UDTR 1 - 2500 | 2500 | 60 | 15 | 0,70 |
| 1913000000 | UDTR 1 - 3000 | 3000 | 60 | 18 | 0,90 |

Výložník koncový obloukový – typ VTR



| Objednací číslo | Typ | Rozměr V (mm) | Rozměr B (mm) | Průměr D (mm) | Hmotnost v žár. Zn (kg) | Plocha (m ²) |
|-----------------|--------------|---------------|---------------|---------------|-------------------------|--------------------------|
| 2110500000 | VTR 1 - 500 | 500 | 1500 | 60 | 11 | 0,70 |
| 2111000000 | VTR 1 - 1000 | 1000 | 1500 | 60 | 13 | 0,80 |
| 2111500000 | VTR 1 - 1500 | 1500 | 1500 | 60 | 15 | 0,90 |
| 2112000000 | VTR 1 - 2000 | 2000 | 1500 | 60 | 17 | 1,00 |
| 2112500000 | VTR 1 - 2500 | 2500 | 1500 | 60 | 20 | 1,10 |
| 2113000000 | VTR 1 - 3000 | 3000 | 1500 | 60 | 23 | 1,40 |

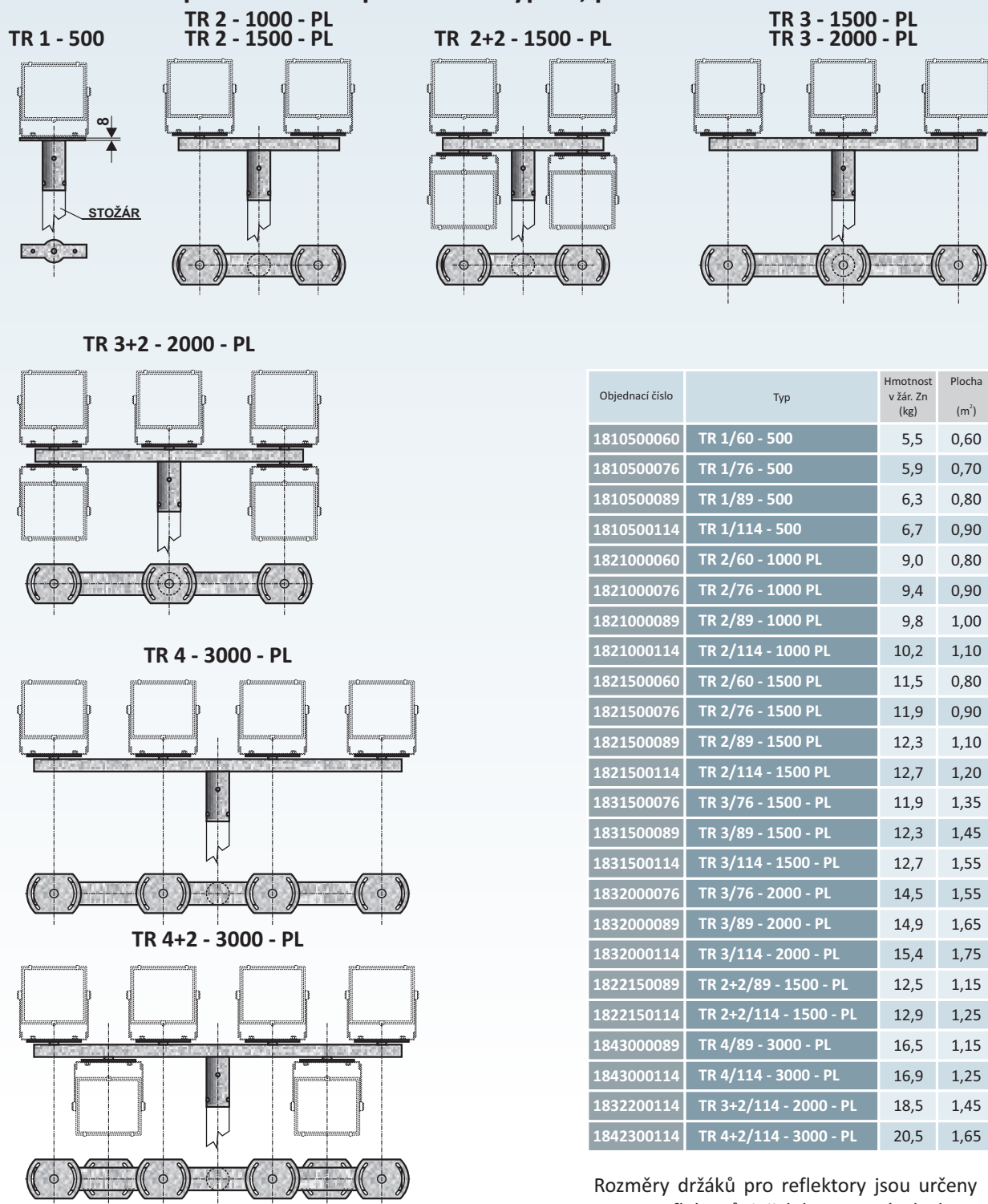


Ocelové výložníky typu "UDTR" a "VTR" jsou vyráběny z kvalitních ocelových trubek podle evropské normy EN 40 - 5.



Výložníky doporučujeme v povrchové úpravě žárový zinek (z vnější i vnitřní strany) podle normy ČSN EN ISO 1461, která zaručuje pozinkování materiálu rovnoměrnou vrstvou zinku 0,07 - 0,087 mm.

Držák reflektorů pro osvětlení sportovišť – typ TR, provedení PL



| Objednací číslo | Typ | Hmotnost v žár. Zn (kg) | Plocha (m ²) |
|-----------------|------------------------|-------------------------|--------------------------|
| 1810500060 | TR 1/60 - 500 | 5,5 | 0,60 |
| 1810500076 | TR 1/76 - 500 | 5,9 | 0,70 |
| 1810500089 | TR 1/89 - 500 | 6,3 | 0,80 |
| 1810500114 | TR 1/114 - 500 | 6,7 | 0,90 |
| 1821000060 | TR 2/60 - 1000 PL | 9,0 | 0,80 |
| 1821000076 | TR 2/76 - 1000 PL | 9,4 | 0,90 |
| 1821000089 | TR 2/89 - 1000 PL | 9,8 | 1,00 |
| 1821000114 | TR 2/114 - 1000 PL | 10,2 | 1,10 |
| 1821500060 | TR 2/60 - 1500 PL | 11,5 | 0,80 |
| 1821500076 | TR 2/76 - 1500 PL | 11,9 | 0,90 |
| 1821500089 | TR 2/89 - 1500 PL | 12,3 | 1,10 |
| 1821500114 | TR 2/114 - 1500 PL | 12,7 | 1,20 |
| 1831500076 | TR 3/76 - 1500 - PL | 11,9 | 1,35 |
| 1831500089 | TR 3/89 - 1500 - PL | 12,3 | 1,45 |
| 1831500114 | TR 3/114 - 1500 - PL | 12,7 | 1,55 |
| 1832000076 | TR 3/76 - 2000 - PL | 14,5 | 1,55 |
| 1832000089 | TR 3/89 - 2000 - PL | 14,9 | 1,65 |
| 1832000114 | TR 3/114 - 2000 - PL | 15,4 | 1,75 |
| 1822150089 | TR 2+2/89 - 1500 - PL | 12,5 | 1,15 |
| 1822150114 | TR 2+2/114 - 1500 - PL | 12,9 | 1,25 |
| 1843000089 | TR 4/89 - 3000 - PL | 16,5 | 1,15 |
| 1843000114 | TR 4/114 - 3000 - PL | 16,9 | 1,25 |
| 1832200114 | TR 3+2/114 - 2000 - PL | 18,5 | 1,45 |
| 1842300114 | TR 4+2/114 - 3000 - PL | 20,5 | 1,65 |

Rozměry držáků pro reflektory jsou určeny typem reflektorů, jejich hmotností, plochou, umístěním.

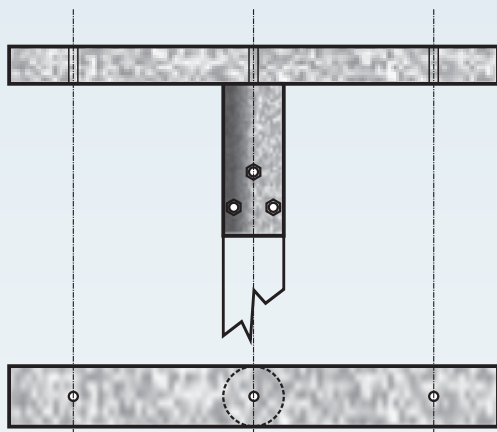


Ocelové držáky typu "TR" jsou vyráběny z kvalitních ocelových trubek podle evropské normy EN 40 - 5.



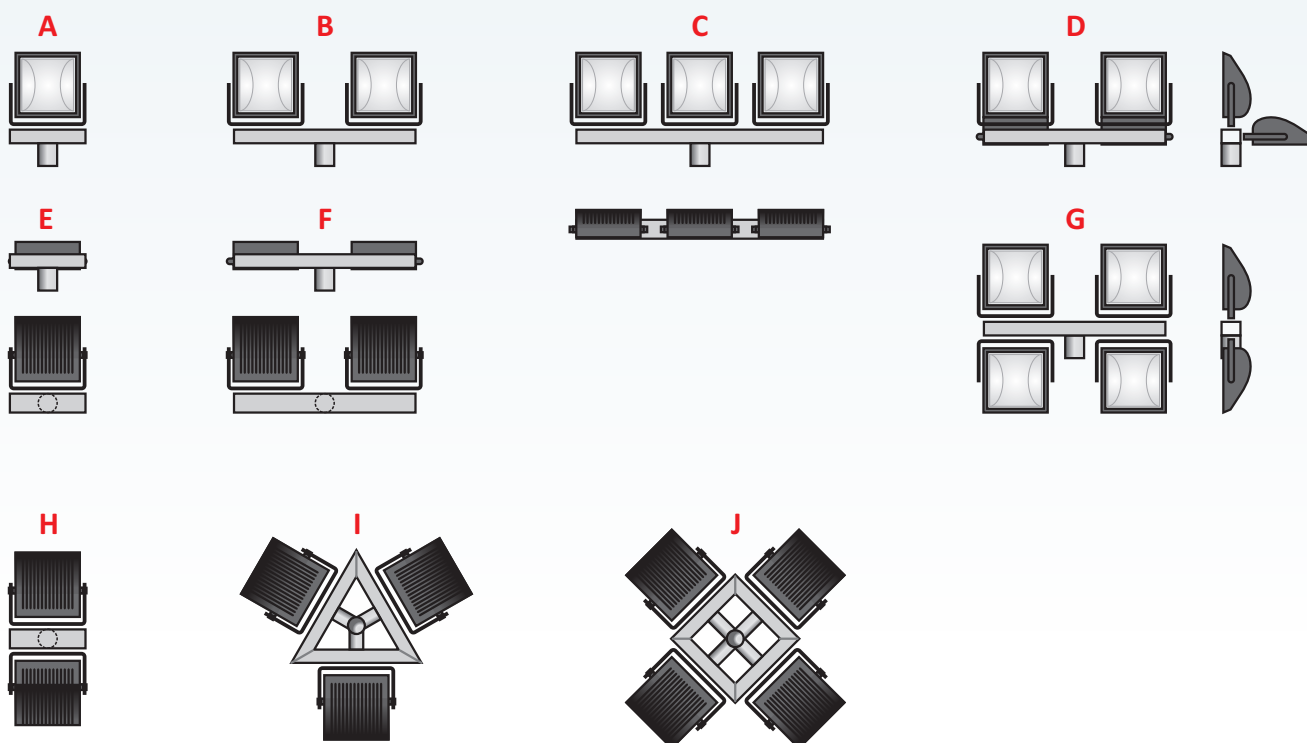
Výložníky doporučujeme v povrchové úpravě žárový zinek (z vnější i vnitřní strany) podle normy ČSN EN ISO 1461, která zaručuje pozinkování materiálu rovnoměrnou vrstvou zinku 0,07 - 0,087 mm.

Držák reflektorů pro osvětlení sportovišť – typ KR



Rozměry držáků pro reflektory jsou určeny typem reflektorů, jejich hmotností, plochou, umístěním.

| Objednací číslo | Typ | Hmotnost v žár. Zn (kg) | Plocha (m ²) |
|-----------------|----------------|-------------------------|--------------------------|
| 2210000060 | KR 1/60 | 3,0 | 0,20 |
| 2210000076 | KR 1/76 | 3,5 | 0,25 |
| 2210000089 | KR 1/89 | 4,0 | 0,30 |
| 2210000114 | KR 1/114 | 4,5 | 0,35 |
| 2220000060 | KR 2/60 | 7,0 | 0,40 |
| 2220000076 | KR 2/76 | 7,5 | 0,45 |
| 2220000089 | KR 2/89 | 8,0 | 0,50 |
| 2220000114 | KR 2/114 | 8,5 | 0,55 |
| 2230000076 | KR 3/76 | 9,0 | 0,60 |
| 2230000089 | KR 3/89 | 9,5 | 0,65 |
| 2230000114 | KR 3/114 | 10,0 | 0,70 |
| 2240220076 | KR 4/76 (2+2) | 8,5 | 0,75 |
| 2240220089 | KR 4/89 (2+2) | 9,0 | 0,80 |
| 2240220114 | KR 4/114 (2+2) | 9,5 | 0,85 |

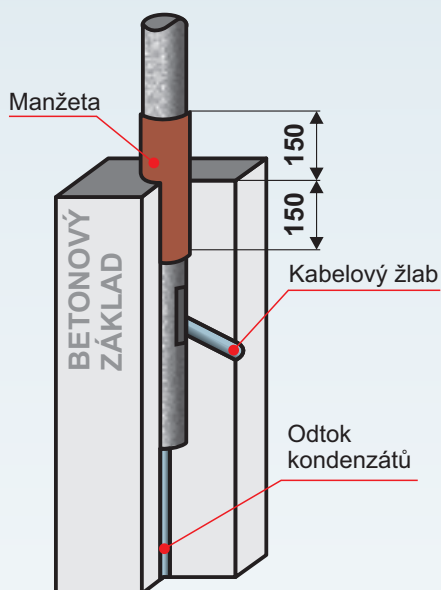


Ocelové držáky typu "KR" jsou vyráběny z kvalitních ocelových trubek podle evropské normy EN 40 - 5.



Výložníky doporučujeme v povrchové úpravě žárový zinek (z vnější i vnitřní strany) podle normy ČSN EN ISO 1461, která zaručuje pozinkování materiálu rovnoměrnou vrstvou zinku 0,07 - 0,087 mm.

Ochranné manžety v bodě vetknutí – ocelové, plastové



| OCELOVÉ MANŽETY | | PLASTOVÉ MANŽETY | |
|-----------------|----------------------------|------------------|----------------------------|
| Objednací číslo | Typ (na průměr stožáru) | Objednací číslo | Typ (na průměr stožáru) |
| 420000089 | OM 89 | 430000089 | PM 89 |
| 420000108 | OM 108 | 430000108 | PM 108 |
| 420000114 | OM 114 | 430000114 | PM 114 |
| 420000133 | OM 133 | 430000133 | PM 133 |
| 420000140 | OM 140 | 430000140 | PM 140 |
| 420000159 | OM 159 | 430000159 | PM 159 |
| 420000168 | OM 168 | 430000168 | PM 168 |
| 420000219 | OM 219 | 430000219 | PM 219 |

Ocelová a plastová manžeta zesiluje dřív stožáru v místě vetknutí a zvyšuje odolnost proti korozi a okolním vlivům.

Plastové zátky



Plastové zátky pro zaslepení horního otvoru zamezují zatékání vody do stožárů.

| Objednací číslo | Typ (na průměr stožáru) |
|-----------------|----------------------------|
| 450000048 | Z 48 |
| 450000060 | Z 60 |
| 450000076 | Z 76 |
| 450000089 | Z 89 |
| 450000108 | Z 108 |
| 450000114 | Z 114 |

Laminátové patice

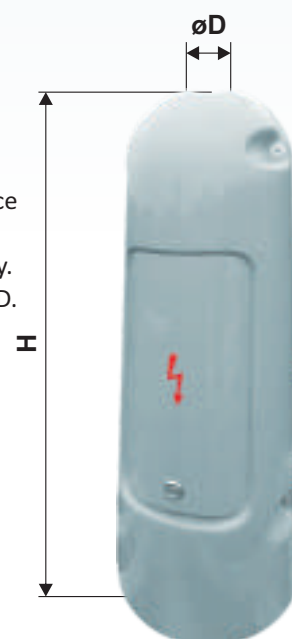
| Objednací číslo | Typ P D/H | Hmotnost (kg) |
|-----------------|--------------|------------------|
| 4100950900 | P 95 / 900 | 5,5 |
| 4101451000 | P 145 / 1000 | 6,5 |
| 4101451200 | P 145 / 1200 | 9,0 |
| 4101801500 | P 180 / 1500 | 11,0 |

Laminátové patice zajišťují ochranu svorkovnice na paticových stožárech.

Patice se skládá ze dvou dílů spojených šrouby. Jeden díl je opatřen dvířky se zámkem na klíč D.

V horní části je patice osazena těsněním z mikroporézní gumy proti zatékání.

Barva patice šedá, ostatní barvy dle RAL za příplatek



Elektrovýzbroje

Pojistkové rozvodnice

| Objednáací číslo | Typ | Popis | Krytí |
|------------------|-------------------|------------------------------|-------|
| 4001261012 | EKM 1261-1D2-5-16 | 1xE27, pro 1-2x5x6-16 mm | IP 54 |
| 4001261022 | EKM 1261-2D2-5-16 | 2xE27, pro 1-2x5x6-16 mm | IP 54 |
| 4001271012 | EKM 1271-1D2-4-16 | 1xE27, pro 1-2x4x6x16 mm | IP 43 |
| 4001272022 | EKM 1272-2D2-4-16 | 2xE27, pro 1-2x5x6x16 mm | IP 43 |
| 4002035012 | EKM 2035-1D2 | 1xE27, pro 1-2x3x4x6-4x35 mm | IP 43 |
| 4002035022 | EKM 2035-2D2 | 2xE27, pro 1-2x3x4x6-4x35 mm | IP 43 |
| 4002072012 | EKM 2072-1D2-5-16 | 1xE27, pro 1-2x5x4x-16 mm | IP 43 |
| 4002072022 | EKM 2072-2D2-5-16 | 2xE27, pro 1-2x5x4x-16 mm | IP 43 |



Pojistkové rozvodnice

| Objednáací číslo | Typ | Popis | Krytí |
|------------------|-------|--------------------------|-------|
| 4001001014 | TB 1 | 1xE14, pro 1-3x4x6-35 mm | IP 54 |
| 4002002014 | TB 2 | 2xE14, pro 1-3x4x6-35 mm | IP 54 |
| 4003001014 | NTB 1 | 1xE14, pro 1-3x5x6-35 mm | IP 54 |
| 4004002014 | NTB 2 | 2xE14, pro 1-3x5x6-35 mm | IP 54 |



Pojistkové rozvodnice

| Objednáací číslo | Typ | Popis | Krytí |
|------------------|-------------|----------------------|-------|
| 4006064001 | SV 6.6.4/1 | 1x pojistka | IP 20 |
| 4006064002 | SV 6.6.4/2 | 2x pojistka | IP 20 |
| 4006065001 | SV 6.6.5/1 | 1x pojistka | IP 20 |
| 4006065002 | SV 6.6.5/2 | 2x pojistka | IP 20 |
| 4006104001 | SV 6.10.4/1 | 1x pojistka | IP 20 |
| 4006104002 | SV 6.10.4/2 | 2x pojistka | IP 20 |
| 4006164001 | SV 6.16.4/1 | 1x pojistka | IP 20 |
| 4006164002 | SV 6.16.4/2 | 2x pojistka | IP 20 |
| 4006105001 | SV 6.10.5/1 | 1x pojistka | IP 20 |
| 4006105002 | SV 6.10.5/2 | 2x pojistka | IP 20 |
| 4006165001 | SV 6.16.5/1 | 1x pojistka | IP 20 |
| 4006165002 | SV 6.16.5/2 | 2x pojistka | IP 20 |
| 4009165001 | SV 9.16.5 | 2x pojistka, odbočná | IP 20 |



Pojistkové rozvodnice

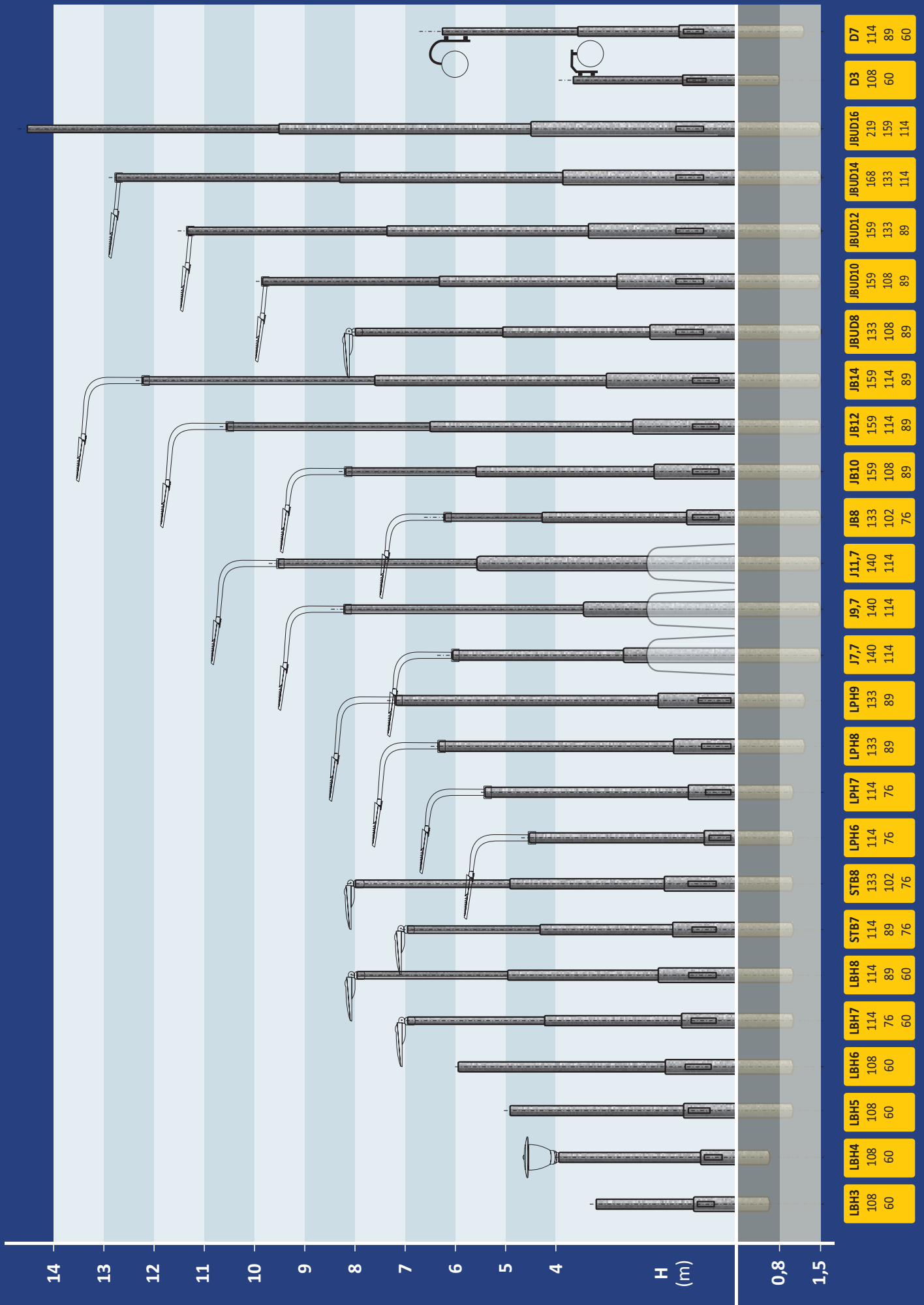
| Objednáací číslo | Typ | Popis | Krytí |
|------------------|---------------------|--|-------|
| 4048102501 | SR 481-25 Z/Un IP20 | elektrovýzbroj s 1 násuvnou pojistkou EZN 25 | IP 20 |
| 4048101401 | SR 481-14 Z/Un IP20 | elektrovýzbroj s 1 násuvnou pojistkou E 14 | IP 20 |
| 4048102502 | SR 482-25 Z/Un IP20 | elektrovýzbroj se 2 násuvnými pojistkami EZN 25 | IP 20 |
| 4048201402 | SR 482-14 Z/Un IP20 | elektrovýzbroj se 2 násuvnými pojistkami E 14 | IP 20 |
| 4048301403 | SR 483-14 Z/Un IP20 | elektrovýzbroj se 3 násuvnými pojistkami E 14 a svorkami PEN | IP 20 |
| 4046102501 | SR 461-25 Z/Un IP20 | elektrovýzbroj s 1 násuvnou pojistkou EZN 25 | IP 20 |
| 4046101401 | SR 461-14 Z/Un IP20 | elektrovýzbroj s 1 násuvnou pojistkou E 14 | IP 20 |
| 4056102501 | SR 561-25 Z/Un IP20 | elektrovýzbroj s 1 násuvnou pojistkou EZN 25 | IP 20 |
| 4056101401 | SR 561-14 Z/Un IP20 | elektrovýzbroj s 1 násuvnou pojistkou E 14 | IP 20 |



Dále nabízíme:

svítidla pro veřejné osvětlení, LED svítidla, přechodová a dekorativní svítidla, reflektory a výbojkové zdroje

Přehled stožárů



AMAKO, spol. s r.o.
sídlo firmy
Havlíčková 1023, 538 03 Heřmanův Městec

tel.: +420 469 695 869
fax: +420 469 693 203
e-mail: amako.hm@amako.cz

Bohuslav Zemek
jednatel společnosti, ekonomický ředitel
tel.: +420 603 496 523
e-mail: zemek@amako.cz

Stanislav Vondra
obchodně-technický manažer
tel.: +420 777 023 603
e-mail: vondra@amako.cz



Tomáš Vondra
obchodně-technický manažer
tel.: +420 773 540 503
e-mail: tvondra@amako.cz



AMAKO, spol. s r.o.
výrobní závod
Šakvická 13, 693 01 Strachotín

tel.: +420 519 415 313
fax: +420 519 415 444
e-mail: amako.str@amako.cz

Zdeněk Novák
jednatel společnosti, výrobní ředitel
tel.: +420 777 340 005
e-mail: amako.str@amako.cz

Jaroslav Březovič
obchodní ředitel
tel.: +420 604 236 049
e-mail: brezovic@amako.cz



Robert Berliński
obchodně-technický manažer
tel.: +420 777 849 908
e-mail: berlinski@amako.cz



Thomas Dippold
obchodně-technický manažer
tel.: +420 602 109 658
e-mail: thomas.dippold@amako.cz



AMAKO, spol. s r.o.
obchodní zastoupení
Čechova 727, 370 01 České Budějovice

Bc. Martin Ženíšek
obchodně-technický manažer
tel.: +420 731 921 446
e-mail: zenisek@amako.cz

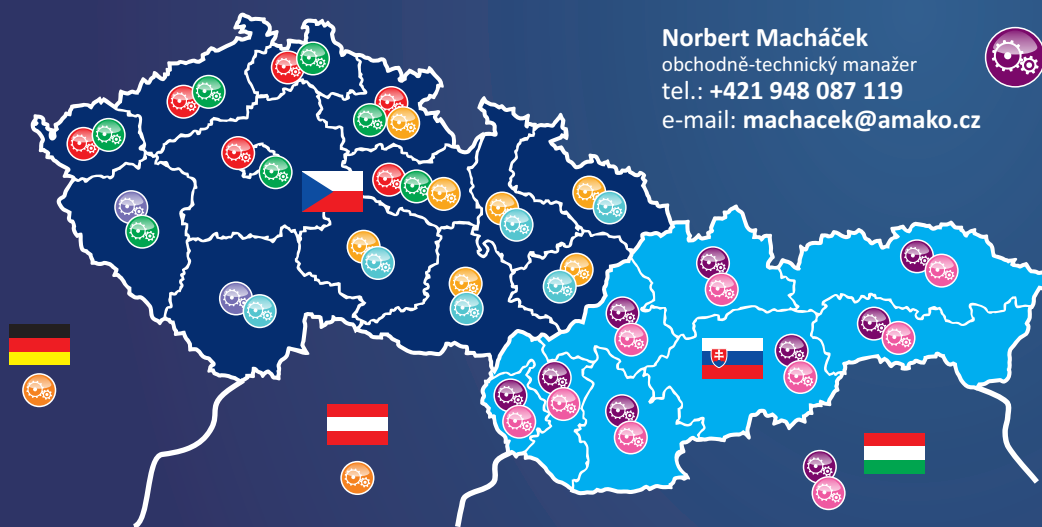


AMAKO, spol. s r.o.
obchodní zastoupení – Slovensko a Maďarsko
Čerenčianska 22, 979 01 Rimavská Sobota

Tímea Vargová
obchodně-technický manažer
tel.: +421 911 489 183
e-mail: vargova@amako.cz



Norbert Macháček
obchodně-technický manažer
tel.: +421 948 087 119
e-mail: machacek@amako.cz



www.amako.cz

