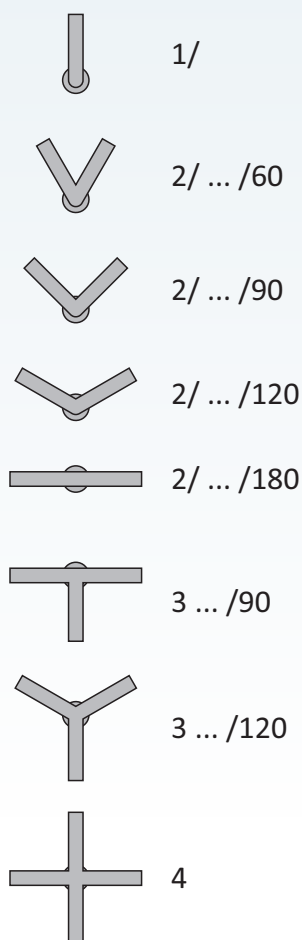
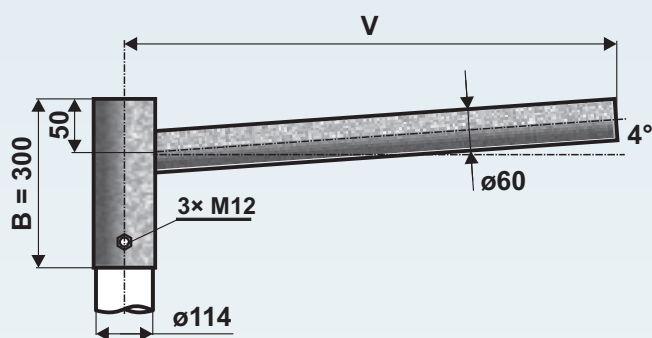


Výložník rovný – typ UD, na stožár ukončený průměrem 114 mm na stožáry JB, JB Z, JBUD, JBSD, J 11



Objednací číslo	Typ	Rozměr V (mm)	Rozměr B (mm)	Hmotnost v žár. Zn (kg)	Plocha (m ²)
0610300114	UD 1/114 - 300	300	300	5	0,16
0610500114	UD 1/114 - 500	500	300	6	0,20
0610700114	UD 1/114 - 750	750	300	7	0,25
0611000114	UD 1/114 - 1000	1000	300	8	0,30
0611500114	UD 1/114 - 1500	1500	300	11	0,40
0612000114	UD 1/114 - 2000	2000	300	14	0,50
0612500114	UD 1/114 - 2500	2500	300	16	0,60
0613000114	UD 1/114 - 3000	3000	300	19	0,70
0620306114	UD 2/114 - 300/60	300	300	6	0,23
0620309114	UD 2/114 - 300/90	300	300	6	0,23
0620312114	UD 2/114 - 300/120	300	300	6	0,23
0620318114	UD 2/114 - 300/180	300	300	6	0,23
0620506114	UD 2/114 - 500/60	500	300	8	0,30
0620509114	UD 2/114 - 500/90	500	300	8	0,30
0620512114	UD 2/114 - 500/120	500	300	8	0,30
0620518114	UD 2/114 - 500/180	500	300	8	0,30
0620706114	UD 2/114 - 750/60	750	300	9	0,40
0620709114	UD 2/114 - 750/90	750	300	9	0,40
0620712114	UD 2/114 - 750/120	750	300	9	0,40
0620718114	UD 2/114 - 750/180	750	300	9	0,40
0621006114	UD 2/114 - 1000/60	1000	300	13	0,50
0621009114	UD 2/114 - 1000/90	1000	300	13	0,50
0621012114	UD 2/114 - 1000/120	1000	300	13	0,50
0621018114	UD 2/114 - 1000/180	1000	300	13	0,50
0621506114	UD 2/114 - 1500/60	1500	300	18	0,70
0621509114	UD 2/114 - 1500/90	1500	300	18	0,70
0621512114	UD 2/114 - 1500/120	1500	300	18	0,70
0621518114	UD 2/114 - 1500/180	1500	300	18	0,70
0622006114	UD 2/114 - 2000/60	2000	300	22	0,90
0622009114	UD 2/114 - 2000/90	2000	300	22	0,90
0622012114	UD 2/114 - 2000/120	2000	300	22	0,90
0622018114	UD 2/114 - 2000/180	2000	300	22	0,90
0622506114	UD 2/114 - 2500/60	2500	300	28	1,10
0622509114	UD 2/114 - 2500/90	2500	300	28	1,10
0622512114	UD 2/114 - 2500/120	2500	300	28	1,10
0622518114	UD 2/114 - 2500/180	2500	300	28	1,10
0623006114	UD 2/114 - 3000/60	3000	300	30	1,30
0623009114	UD 2/114 - 3000/90	3000	300	30	1,30
0623012114	UD 2/114 - 3000/120	3000	300	30	1,30
0623018114	UD 2/114 - 3000/180	3000	300	30	1,30
0630311114	UD 3/114 - 300/90	300	300	7	0,40
0630322114	UD 3/114 - 300/120	300	300	7	0,40
0630511114	UD 3/114 - 500/90	500	300	10	0,50
0630522114	UD 3/114 - 500/120	500	300	10	0,50
0630711114	UD 3/114 - 750/90	750	300	15	0,60
0630722114	UD 3/114 - 750/120	750	300	15	0,60
0631011114	UD 3/114 - 1000/90	1000	300	17	0,70
0631022114	UD 3/114 - 1000/120	1000	300	17	0,70
0631511114	UD 3/114 - 1500/90	1500	300	25	1,00
0631522114	UD 3/114 - 1500/120	1500	300	25	1,00
0632011114	UD 3/114 - 2000/90 *	2000	300	32	1,30
0632022114	UD 3/114 - 2000/120 *	2000	300	32	1,30
0632511114	UD 3/114 - 2500/90 *	2500	300	39	1,60
0632522114	UD 3/114 - 2500/120 *	2500	300	39	1,60
0633011114	UD 3/114 - 3000/90 *	3000	300	46	1,60
0633022114	UD 3/114 - 3000/120 *	3000	300	46	1,60
0640300114	UD 4/114 - 300	300	300	6	0,55
0640500114	UD 4/114 - 500	500	300	11	0,60
0640700114	UD 4/114 - 750	750	300	13	0,70
0641000114	UD 4/114 - 1000	1000	300	22	0,80
0641500114	UD 4/114 - 1500 *	1500	300	32	1,20
0642000114	UD 4/114 - 2000 *	2000	300	41	1,60
0642500114	UD 4/114 - 2500 *	2500	300	50	2,20
0643000114	UD 4/114 - 3000 *	3000	300	59	2,40

*) dělené



Ocelové výložníky typu "UD" jsou vyráběny z kvalitních ocelových trubek podle evropské normy EN40 - 5.



- žárový zinek dle ČSN EN ISO 1461
- žárový zinek + práškové nebo mokré lakování dle vzorníku RAL, AKZO