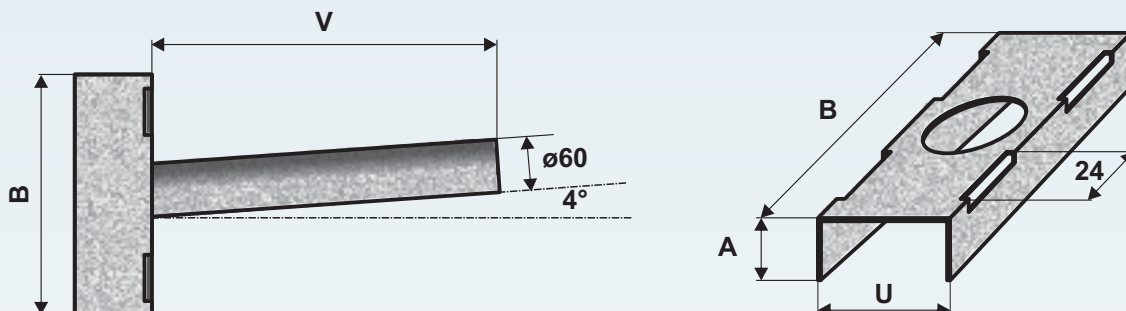


Výložník rovný – typ UNI bandimex

Výložník rovný typ UNI bandimex se používá pro osazení svítidel na různé stožáry (osvětlovací, trakční, betonové atp.).

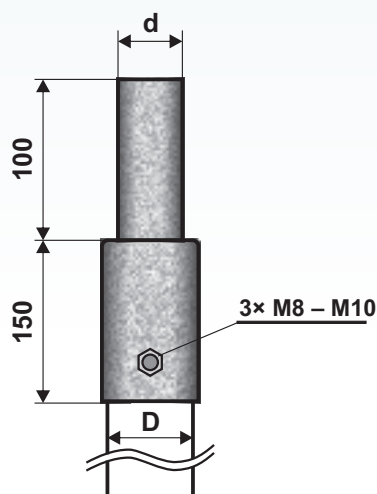
Montáž se provádí páskováním ve dvou vyznačených místech.

Výložník lze připevnit v libovolném místě dřívku stožáru



Objednací číslo	Typ	Rozměr V (mm)	Rozměr U (mm)	Rozměr B (mm)	Rozměr A (mm)	Hmotnost v žár. Zn (kg)	Plocha (m ²)
1310200060	UNI 1 - 200	200	85	200	25	2	0,30
1310300060	UNI 1 - 300	300	85	200	25	2	0,30
1310500060	UNI 1 - 500	500	85	200	25	3	0,40
1310750060	UNI 1 - 750	750	85	200	25	4	0,50
1311000060	UNI 1 - 1000	1000	85	200	25	6	0,60
1311500060	UNI 1 - 1500	1500	85	200	25	9	0,70
1312000060	UNI 1 - 2000	2000	85	200	25	11	0,80
1312500060	UNI 1 - 2500	2500	85	200	25	14	0,90
1313000060	UNI 1 - 3000	3000	85	200	25	17	1,00

Stožárové redukce



Objednací číslo	Typ	Průměr D (mm)	Průměr d (mm)	Hmotnost v žár. Zn (kg)	Plocha (m ²)
4400006048	SR 60 - 48	60	48	3	0,12
4400007660	SR 76 - 60	76	60	4	0,14
4400008960	SR 89 - 60	89	60	4	0,15
4400008976	SR 89 - 76	89	76	4	0,16
4400011460	SR 114 - 60	114	60	5	0,17
4400011476	SR 114 - 76	114	76	5	0,18
4400011489	SR 114 - 89	114	89	5	0,19



Ocelové výložníky typu "UNI" a stožárové redukce "SR" jsou vyráběny z kvalitních ocelových trubek podle evropské normy EN 40 - 5.



Výložníky doporučujeme v povrchové úpravě žárový zinek (z vnější i vnitřní strany) podle normy ČSN EN ISO 1461, která zaručuje pozinkování materiálu rovnoměrnou vrstvou zinku 0,07 - 0,087 mm.