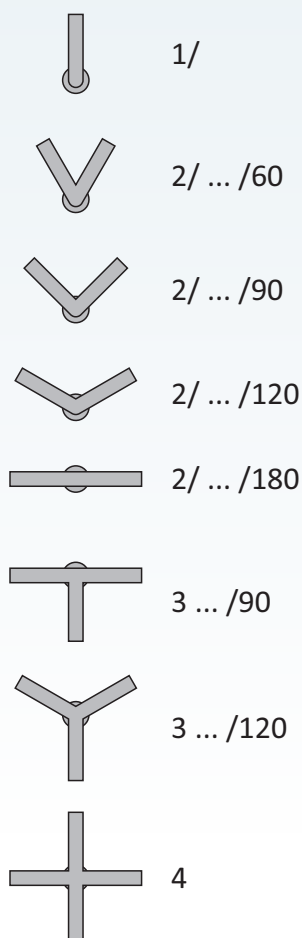
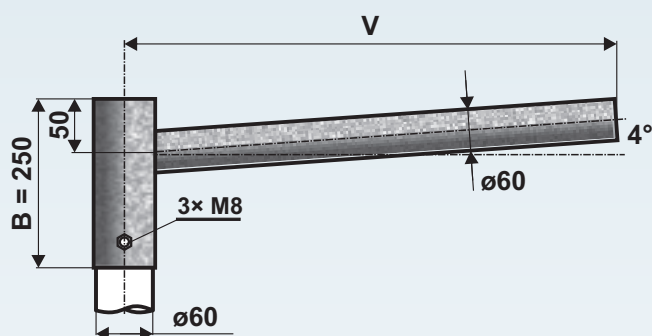


Výložník rovný – typ UD, na stožár ukončený průměrem 60 mm na stožáry LBH A, LBH B, KKA, KK, KL, K, S, AZTECA, TANGO



Objednací číslo	Typ	Rozměr V (mm)	Rozměr B (mm)	Hmotnost v žár. Zn (kg)	Plocha (m ²)
0510300060	UD 1/60 - 300	300	250	3	0,13
0510500060	UD 1/60 - 500	500	250	4	0,17
0510700060	UD 1/60 - 750	750	250	5	0,22
0511000060	UD 1/60 - 1000	1000	250	6	0,28
0520306060	UD 2/60 - 300/60	300	250	4	0,20
0520309060	UD 2/60 - 300/90	300	250	4	0,20
0520312060	UD 2/60 - 300/120	300	250	4	0,20
0520318060	UD 2/60 - 300/180	300	250	4	0,20
0520506060	UD 2/60 - 500/60	500	250	6	0,26
0520509060	UD 2/60 - 500/90	500	250	6	0,26
0520512060	UD 2/60 - 500/120	500	250	6	0,26
0520518060	UD 2/60 - 500/180	500	250	6	0,26
0520706060	UD 2/60 - 750/60	750	250	8	0,34
0520709060	UD 2/60 - 750/90	750	250	8	0,34
0520712060	UD 2/60 - 750/120	750	250	8	0,34
0520718060	UD 2/60 - 750/180	750	250	8	0,34
0521006060	UD 2/60 - 1000/60	1000	250	11	0,38
0521009060	UD 2/60 - 1000/90	1000	250	11	0,38
0521012060	UD 2/60 - 1000/120	1000	250	11	0,38
0521018060	UD 2/60 - 1000/180	1000	250	11	0,38
0530311160	UD 3/60 - 300/90	300	250	5	0,40
0530322260	UD 3/60 - 300/120	300	250	5	0,40
0530511160	UD 3/60 - 500/90	500	250	8	0,44
0530522260	UD 3/60 - 500/120	500	250	8	0,44
0530711160	UD 3/60 - 750/90	750	250	13	0,46
0530722260	UD 3/60 - 750/120	750	250	13	0,46
0531011160	UD 3/60 - 1000/90	1000	250	15	0,63
0531022260	UD 3/60 - 1000/120	1000	250	15	0,63
0540300060	UD 4/60 - 300	300	250	7	0,35
0540500060	UD 4/60 - 500	500	250	11	0,43
0540700060	UD 4/60 - 750	750	250	16	0,61
0541000060	UD 4/60 - 1000	1000	250	19	0,81



Ocelové výložníky typu "UD" jsou vyráběny z kvalitních ocelových trubek podle evropské normy EN40-5.



- žárový zinek dle ČSN EN ISO 1461
- žárový zinek + práškové nebo mokré lakování dle vzorníku RAL, AKZO