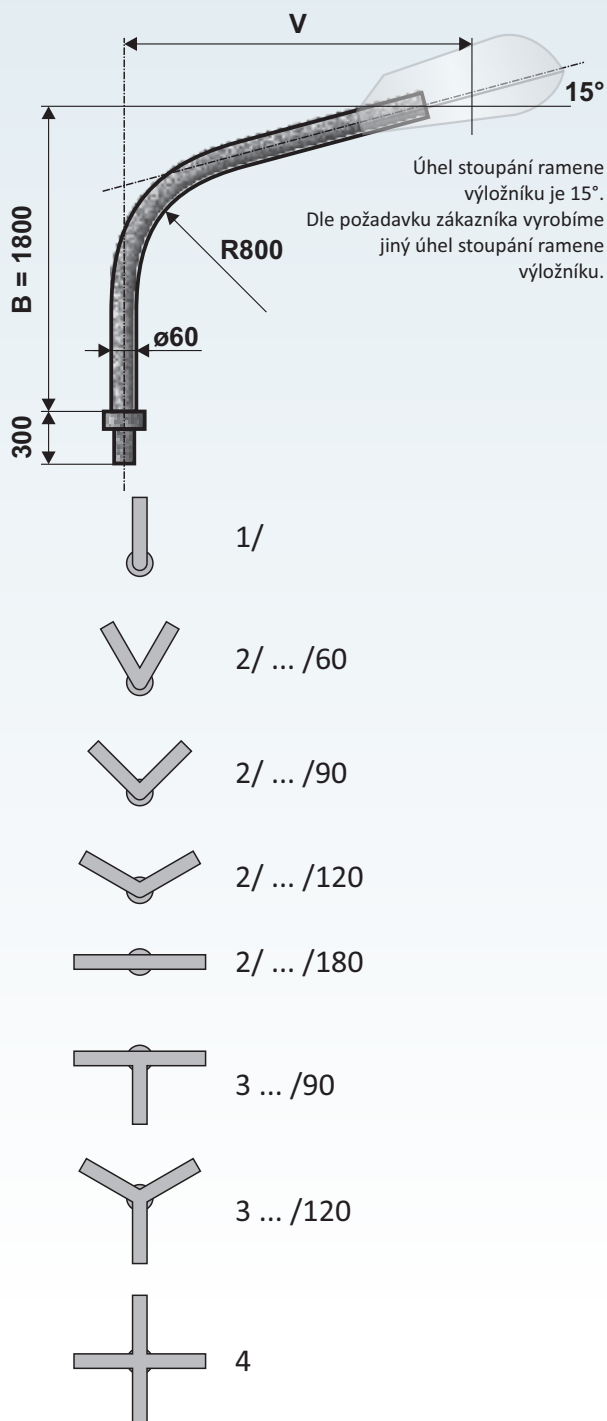


## Výložník obloukový – typ V, na stožár ukončený průměrem 76 mm na stožáry LPH, JB



Objednací číslo	Typ	Rozměr V (mm)	Rozměr B (mm)	Hmotnost v žár. Zn (kg)	Plocha (m <sup>2</sup> )
0111000076	V 1/76 - 1000	1000	1800	16	0,50
0111500076	V 1/76 - 1500	1500	1800	19	0,60
0112000076	V 1/76 - 2000	2000	1800	22	0,70
0112500076	V 1/76 - 2500	2500	1800	25	0,80
0121006076	V 2/76 - 1000/60	1000	1800	23	0,60
0121009076	V 2/76 - 1000/90	1000	1800	23	0,60
0121012076	V 2/76 - 1000/120	1000	1800	23	0,60
0121018076	V 2/76 - 1000/180	1000	1800	23	0,60
0121506076	V 2/76 - 1500/60	1500	1800	29	0,80
0121509076	V 2/76 - 1500/90	1500	1800	29	0,80
0121512076	V 2/76 - 1500/120	1500	1800	29	0,80
0121518076	V 2/76 - 1500/180	1500	1800	29	0,80
0122006076	V 2/76 - 2000/60	2000	1800	35	1,10
0122009076	V 2/76 - 2000/90	2000	1800	35	1,10
0122012076	V 2/76 - 2000/120	2000	1800	35	1,10
0122018076	V 2/76 - 2000/180	2000	1800	35	1,10
0122506076	V 2/76 - 2500/60	2500	1800	39	1,30
0122509076	V 2/76 - 2500/90	2500	1800	39	1,30
0122512076	V 2/76 - 2500/120	2500	1800	39	1,30
0122518076	V 2/76 - 2500/180	2500	1800	39	1,30
0131011176	V 3/76 - 1000/90	1000	1800	29	0,80
0131022276	V 3/76 - 1000/120	1000	1800	29	0,80
0131511176	V 3/76 - 1500/90	* 1500	1800	34	0,80
0131522276	V 3/76 - 1500/120	* 1500	1800	34	0,80
0132011176	V 3/76 - 2000/90	* 2000	1800	39	1,20
0132022276	V 3/76 - 2000/120	* 2000	1800	39	1,20
0132511176	V 3/76 - 2500/90	* 2500	1800	43	1,40
0132522276	V 3/76 - 2500/120	* 2500	1800	43	1,40
0141000076	V 4/76 - 1000	* 2500	1800	34	1,10
0141500076	V 4/76 - 1500	* 1000	1800	45	1,40
0142000076	V 4/76 - 2000	* 1500	1800	54	1,70
0142500076	V 4/76 - 2500	* 2000	1800	66	2,30

\*) dělené



Ocelové výložníky typu "V" jsou vyráběny z kvalitních ocelových trubek podle evropské normy EN40-5.



- žárový zinek dle ČSN EN ISO 1461
- žárový zinek + práškové nebo mokré lakování dle vzorníku RAL, AKZO