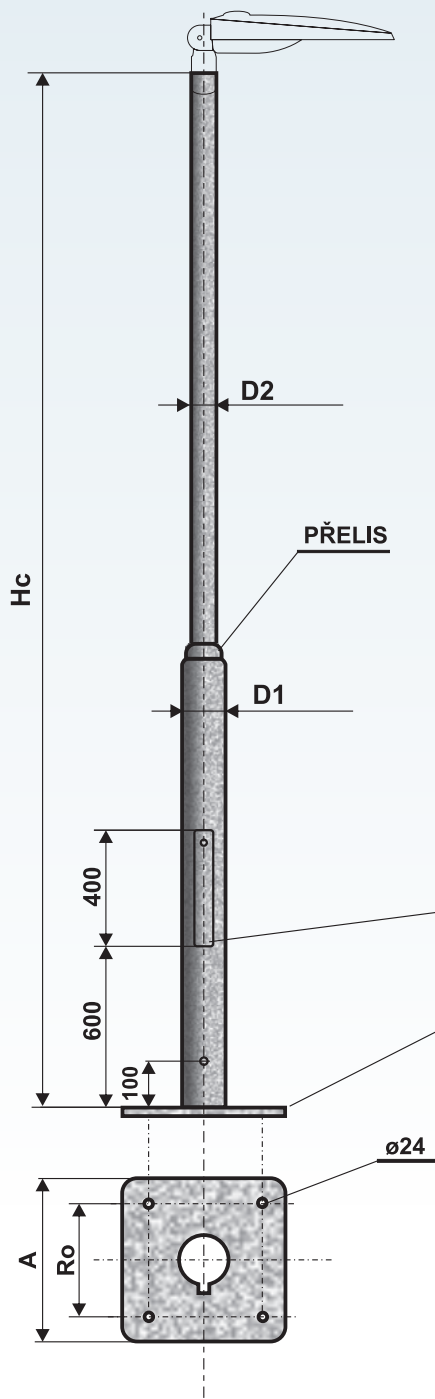
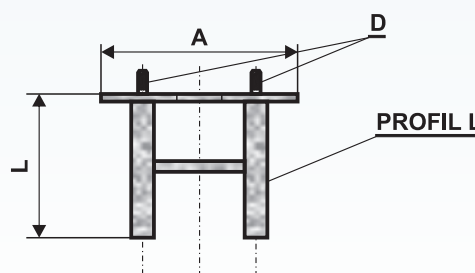


Stožár sadový bezpaticový dvouступňový s přeliskem přírubový – typ KK P



Objednací číslo	Typ	Jmenovitá výška H (m)	Celková délka Hc (m)	Průměr D1 (mm)	Průměr D2 (mm)	Vrcholový tah (N)	Hmotnost v žár. Zn (kg)	Plocha (m ²)
0412513360	KK 2,5 P	2,5	2,5	133	60	300	27	0,84
0413013360	KK 3 P	3,0	3,0	133	60	300	29	0,93
0413513360	KK 3,5 P	3,5	3,5	133	60	260	31	1,03
0414013360	KK 4 P	4,0	4,0	133	60	260	33	1,12
0414513360	KK 4,5 P	4,5	4,5	133	60	250	36	1,22
0415013360	KK 5 P	5,0	5,0	133	60	200	38	1,31
0415513360	KK 5,5 P	5,5	5,5	133	60	200	46	1,63
0416013360	KK 6 P	6,0	6,0	133	60	200	48	1,73

ZÁKLADOVÝ RÁM – typ ZR 300 KK P



Objednací číslo	Typ	A (mm)	Ro (mm)	L (mm)	D (mm)	Hmotnost (kg)	Plocha (m ²)	Hc (m)
0400300300	ZR 300 KK P	300	240	500	M20	10,0	0,40	2,5 – 6



Ocelové stožáry typu "KK P" jsou vyráběny z kvalitních ocelových trubek podle evropské normy EN 40 - 5.



- žárový zinek dle ČSN EN ISO 1461
- žárový zinek + práškové nebo mokré lakování dle vzorníku RAL, AKZO
- žárový zinek + termoplastický práškový povlak



výložníky: SK, SV, UD na průměr dřívku 60 mm, s vložním do 500 mm

Počet ramen výložníku a jejich délka závisí na výšce stožáru a jeho celkovém zatížení.