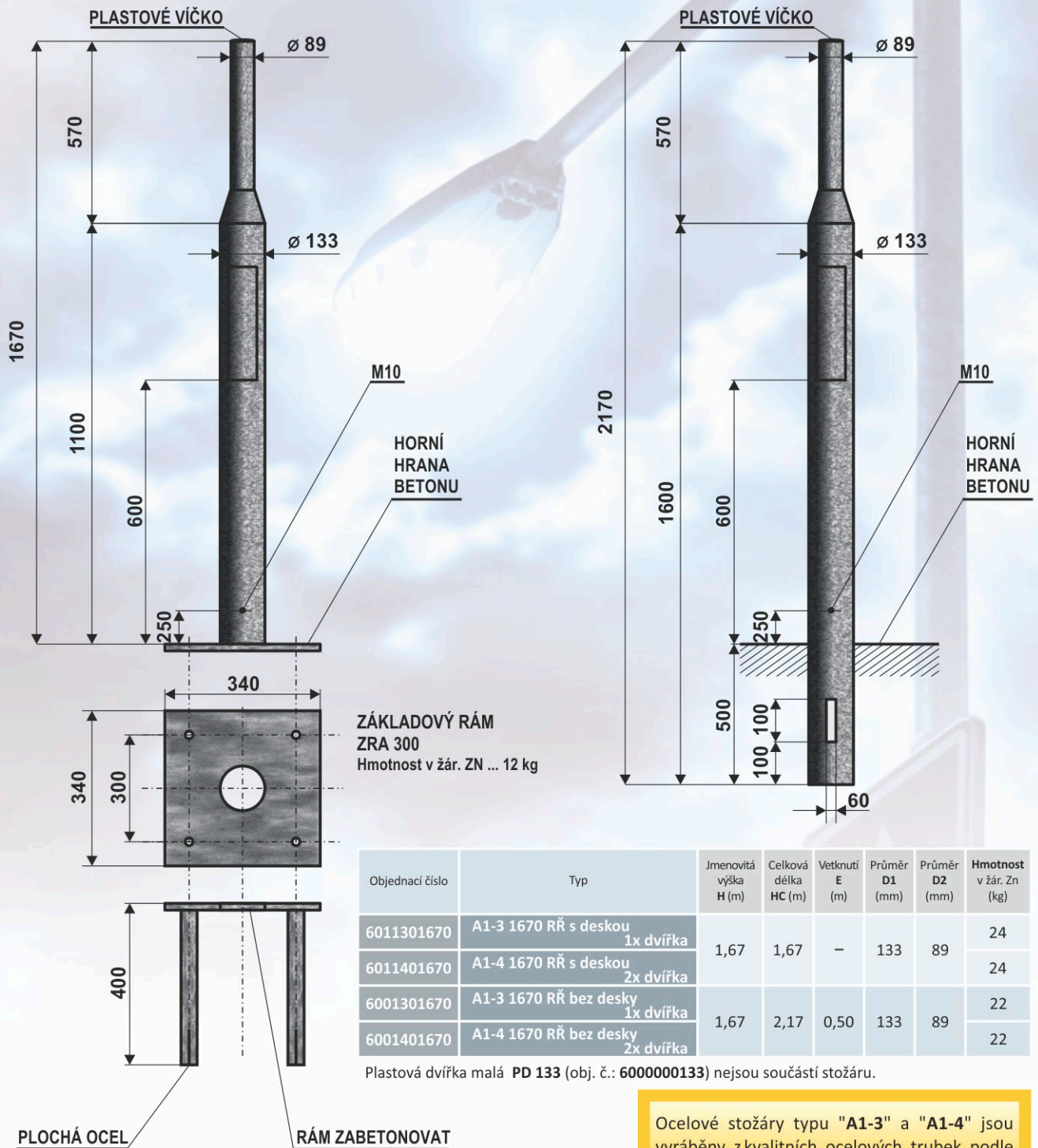


Sloupek ručního řízení typ A1-3 a A1-4



Ocelové stožáry typu "A1-3" a "A1-4" jsou vyráběny z kvalitních ocelových trubek podle evropské normy EN 40-5.

Stožáry doporučujeme v povrchové úpravě žárový zinek (z vnější i vnitřní strany) podle normy ČSN EN ISO 1461, která zaručuje pozinkování materiálu rovnoměrnou vrstvou zinku 0,07 - 0,087 mm.