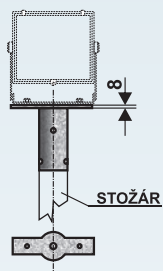
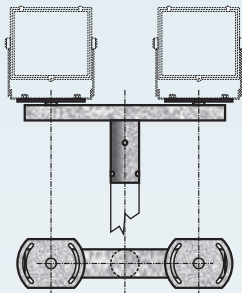
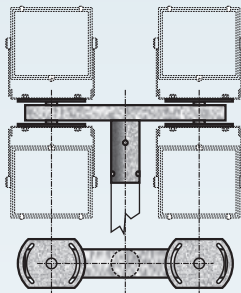
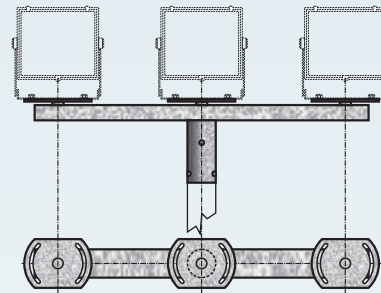
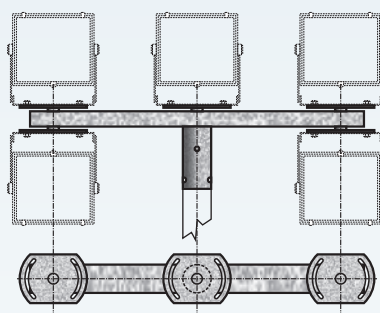
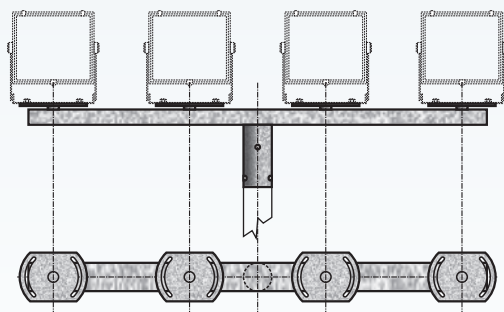
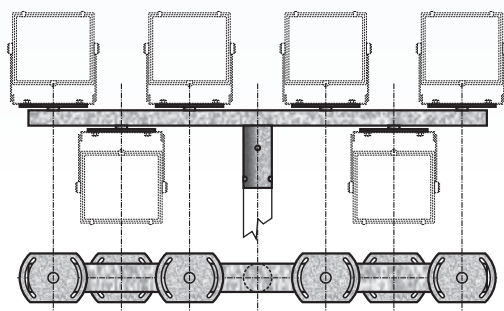


Držák reflektorů pro osvětlení sportovišť – typ TR, provedení PL

TR 1 - 500

**TR 2 - 1000 - PL
TR 2 - 1500 - PL**

TR 2+2 - 1500 - PL

**TR 3 - 1500 - PL
TR 3 - 2000 - PL**

TR 3+2 - 2000 - PL

TR 4 - 3000 - PL

TR 4+2 - 3000 - PL


Objednací číslo	Typ	Hmotnost v žár. Zn (kg)	Plocha (m ²)
1810500060	TR 1/60 - 500	5,5	0,60
1810500076	TR 1/76 - 500	5,9	0,70
1810500089	TR 1/89 - 500	6,3	0,80
1810500114	TR 1/114 - 500	6,7	0,90
1821000060	TR 2/60 - 1000 PL	9,0	0,80
1821000076	TR 2/76 - 1000 PL	9,4	0,90
1821000089	TR 2/89 - 1000 PL	9,8	1,00
1821000114	TR 2/114 - 1000 PL	10,2	1,10
1821500060	TR 2/60 - 1500 PL	11,5	0,80
1821500076	TR 2/76 - 1500 PL	11,9	0,90
1821500089	TR 2/89 - 1500 PL	12,3	1,10
1821500114	TR 2/114 - 1500 PL	12,7	1,20
1831500076	TR 3/76 - 1500 - PL	11,9	1,35
1831500089	TR 3/89 - 1500 - PL	12,3	1,45
1831500114	TR 3/114 - 1500 - PL	12,7	1,55
1832000076	TR 3/76 - 2000 - PL	14,5	1,55
1832000089	TR 3/89 - 2000 - PL	14,9	1,65
1832000114	TR 3/114 - 2000 - PL	15,4	1,75
1822150089	TR 2+2/89 - 1500 - PL	12,5	1,15
1822150114	TR 2+2/114 - 1500 - PL	12,9	1,25
1843000089	TR 4/89 - 3000 - PL	16,5	1,15
1843000114	TR 4/114 - 3000 - PL	16,9	1,25
1832200114	TR 3+2/114 - 2000 - PL	18,5	1,45
1842300114	TR 4+2/114 - 3000 - PL	20,5	1,65

Rozměry držáků pro reflektory jsou určeny typem reflektorů, jejich hmotností, plochou, umístěním.



Výložníky typu "TR" jsou vyráběny z kvalitních ocelových trubek podle evropské normy **EN 40 - 5**.



Výložníky doporučujeme v povrchové úpravě žárový zinek (z vnější i vnitřní strany) podle normy **ČSN EN ISO 1461**, která zaručuje pozinkování materiálu rovnoměrnou vrstvou zinku 0,07 - 0,087 mm.