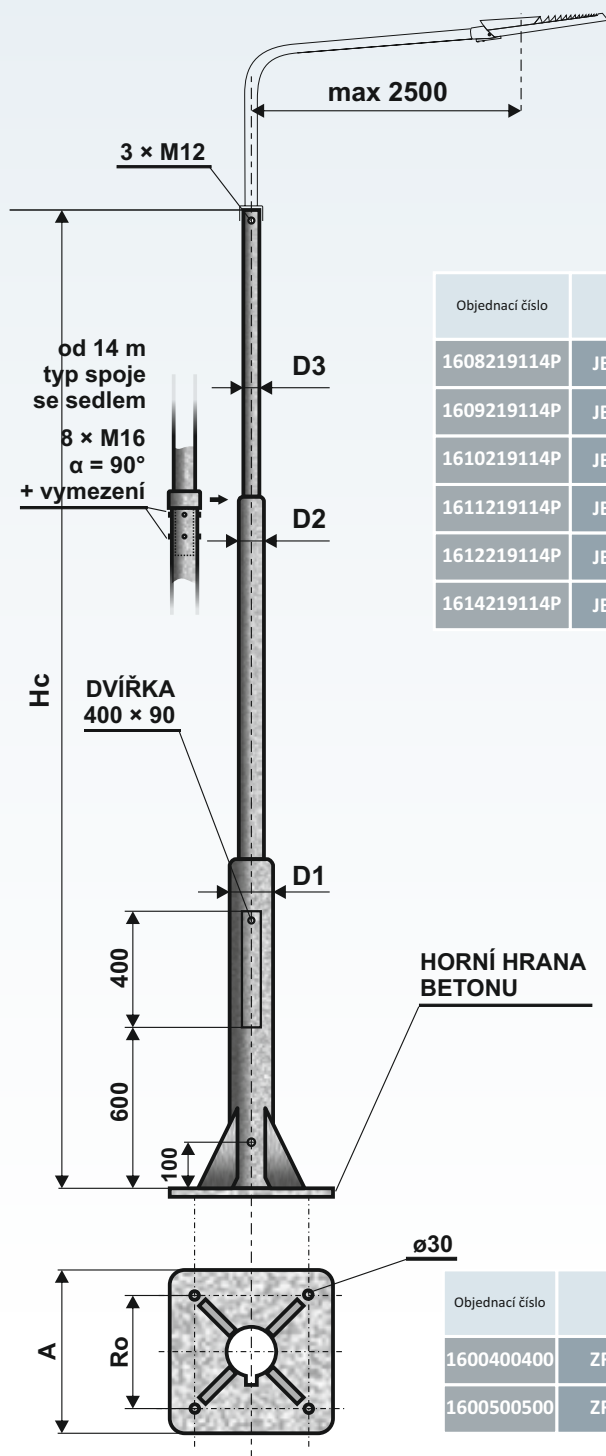
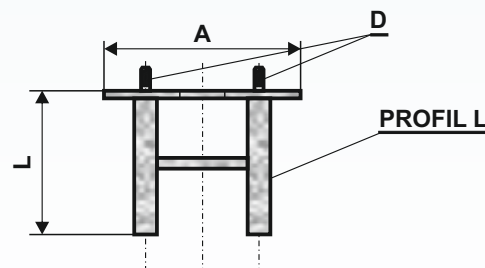


Stožár dálniční bezpaticový třístupňový – typ JB Z P přírubový



Objednací číslo	Typ	Jmenovitá výška H (m)	Celková délka Hc (m)	Průměr D1 (mm)	Průměr D2 (mm)	Průměr D3 (mm)	Zatížení ve vrcholu (kg)	Hmotnost v žár. Zn (kg)	Plocha (m ²)
1608219114P	JB 8 Z P	6,2	6,2	219	159	114	120	119	3,12
1609219114P	JB 9 Z P	7,2	7,2	219	159	114	110	153	3,73
1610219114P	JB 10 Z P	8,2	8,2	219	159	114	100	151	4,12
1611219114P	JB 11 Z P	9,2	9,2	219	159	114	100	205	5,15
1612219114P	JB 12 Z P	10,2	10,2	219	159	114	100	189	5,21
1614219114P	JB 14 Z P	12,2	12,2	219	159	114	100	236	5,92

ZÁKLADOVÝ RÁM – typ ZR 400 JB Z P ZR 500 JB Z P



Objednací číslo	Typ	A (mm)	Ro (mm)	L (mm)	D (mm)	Hmotnost (kg)	Plocha (m ²)	Hc (m)
1600400400	ZR 400 JB Z P	400	300	800	M24	20,0	0,60	6,2 – 10,2
1600500500	ZR 500 JB Z P	500	400	1000	M24	40,0	1,10	12,2



Ocelové stožáry typu "JB Z P" jsou vyráběny z kvalitních ocelových trubek podle evropské normy EN 40-5.



- žárový zinek dle ČSN EN ISO 1461
- žárový zinek + práškové nebo mokré lakování dle vzorníku RAL, AKZO
- žárový zinek + termoplastický práškový povlak



výložníky: V, UD na průměr dřívku 114 mm s vyložním do 2500 mm

Počet ramen výložníku a jejich délka závisí na výšce stožáru a jeho celkovém zatížení.