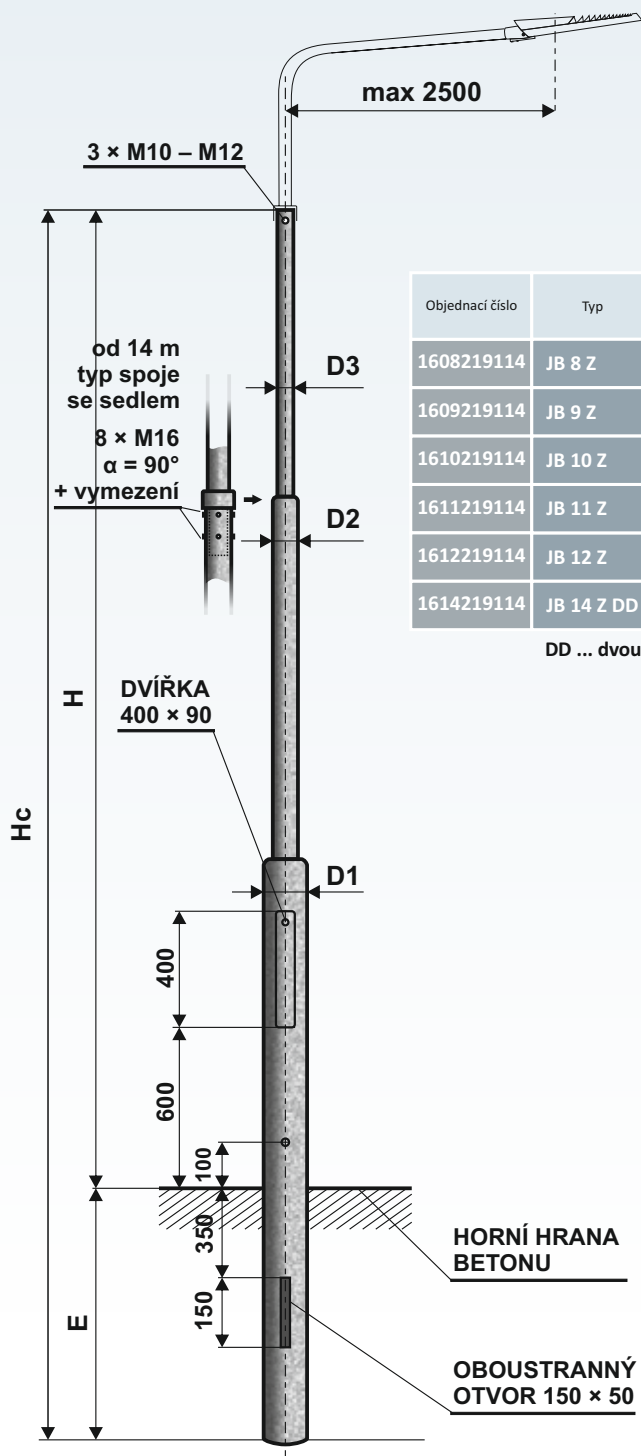




Stožár dálniční bezpaticový třístupňový – typ JB Z



Objednací číslo	Typ	Jmenovitá výška H (m)	Celková délka Hc (m)	Vetknutí do země E (m)	Průměr D1 (mm)	Průměr D2 (mm)	Průměr D3 (mm)	Zatížení ve vrcholu (kg)	Hmotnost v žár. Zn (kg)	Plocha (m ²)
1608219114	JB 8 Z	6,2	7,7	1,5	219	159	114	120	146	4,03
1609219114	JB 9 Z	7,2	8,7	1,5	219	159	114	110	155	4,55
1610219114	JB 10 Z	8,2	9,7	1,5	219	159	114	100	178	5,03
1611219114	JB 11 Z	9,2	10,7	1,5	219	159	114	100	212	5,55
1612219114	JB 12 Z	10,2	11,7	1,5	219	159	114	100	216	6,12
1614219114	JB 14 Z DD	12,2	13,7	1,5	219	159	114	100	274	6,83

DD ... dvoudílný



Ocelové stožáry typu "JB Z" jsou vyráběny z kvalitních ocelových trubek podle evropské normy EN40-5.



- žárový zinek dle ČSN EN ISO 1461
- žárový zinek + práškové nebo mokré lakování dle vzorníku RAL, AKZO
- žárový zinek + termoplastický práškový povlak



výložníky: V, UD na průměr dřívku 114 mm s vyložním do 2500 mm

Počet ramen výložníku a jejich délka závisí na výšce stožáru a jeho celkovém zatížení.