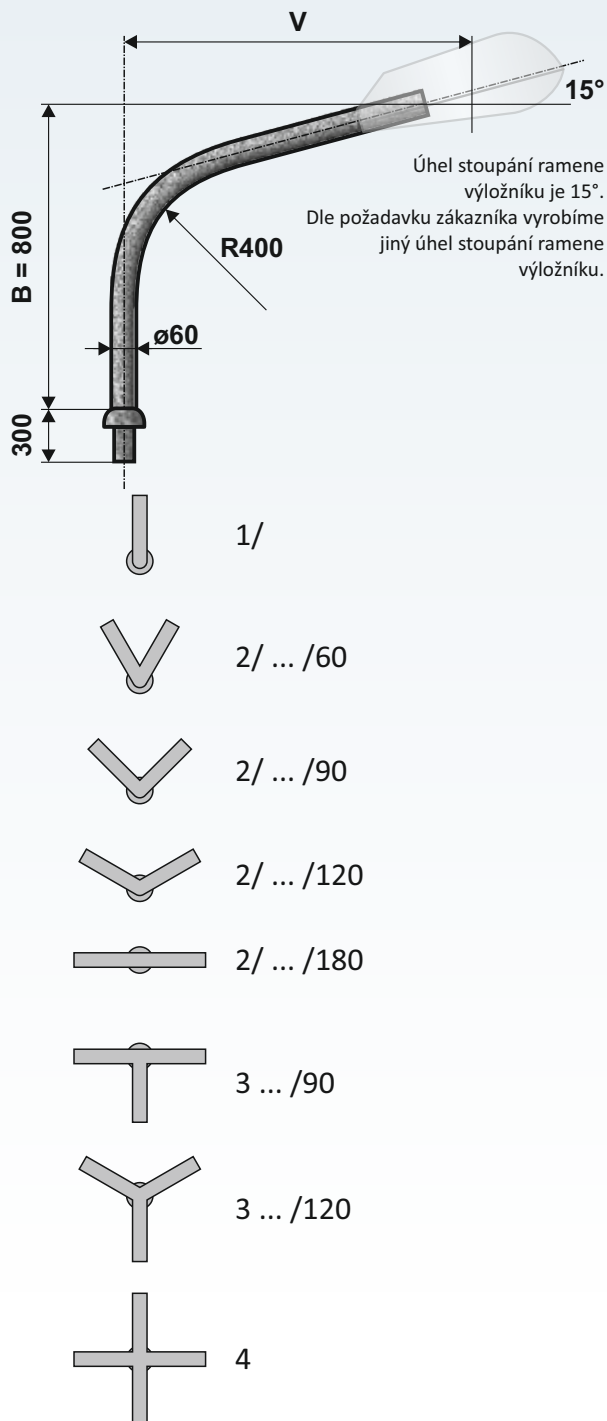


Výložník obloukový – typ VA, na stožár ukončený průměrem 89 mm na stožáry JB, LPH, J



Objednací číslo	Typ	Rozměr V (mm)	Rozměr B (mm)	Hmotnost v žár. Zn (kg)	Plocha (m ²)
0111000089A	VA 1/89 - 1000	1000	800	11	0,40
0111500089A	VA 1/89 - 1500	1500	800	14	0,50
0112000089A	VA 1/89 - 2000	2000	800	16	0,60
0112500089A	VA 1/89 - 2500	2500	800	20	0,70
0121006089A	VA 2/89 - 1000/60	1000	800	17	0,60
0121009089A	VA 2/89 - 1000/90	1000	800	17	0,60
0121012089A	VA 2/89 - 1000/120	1000	800	17	0,60
0121018089A	VA 2/89 - 1000/180	1000	800	17	0,60
0121506089A	VA 2/89 - 1500/60	1500	800	22	0,70
0121509089A	VA 2/89 - 1500/90	1500	800	22	0,70
0121512089A	VA 2/89 - 1500/120	1500	800	22	0,70
0121518089A	VA 2/89 - 1500/180	1500	800	22	0,70
0122006089A	VA 2/89 - 2000/60	2000	800	27	0,90
0122009089A	VA 2/89 - 2000/90	2000	800	27	0,90
0122012089A	VA 2/89 - 2000/120	2000	800	27	0,90
0122018089A	VA 2/89 - 2000/180	2000	800	27	0,90
0122506089A	VA 2/89 - 2500/60	2500	800	32	1,00
0122509089A	VA 2/89 - 2500/90	2500	800	32	1,00
0122512089A	VA 2/89 - 2500/120	2500	800	32	1,00
0122518089A	VA 2/89 - 2500/180	2500	800	32	1,00
0131011189A	VA 3/89 - 1000/90	1000	800	27	0,70
0131022289A	VA 3/89 - 1000/120	1000	800	27	0,70
0131511189A	VA 3/89 - 1500/90 *	1500	800	27	0,90
0131522289A	VA 3/89 - 1500/120 *	1500	800	27	0,90
0132011189A	VA 3/89 - 2000/90 *	2000	800	32	1,00
0132022289A	VA 3/89 - 2000/120 *	2000	800	32	1,00
0132511189A	VA 3/89 - 2500/90 *	2500	800	37	1,20
0132522289A	VA 3/89 - 2500/120 *	2500	800	37	1,20
0141000089A	VA 4/89 - 1000 *	1000	800	28	1,00
0141500089A	VA 4/89 - 1500 *	1500	800	37	1,30
0142000089A	VA 4/89 - 2000 *	2000	800	47	1,60
0142500089A	VA 4/89 - 2500 *	2500	800	58	2,20

*) dělené



Ocelové výložníky typu "VA" jsou vyráběny z kvalitních ocelových trubek podle evropské normy EN40 - 5.



- žárový zinek dle ČSN EN ISO 1461
- žárový zinek + práškové nebo mokré lakování dle vzorníku RAL, AKZO



Použití výložníků

Vybraný typ jednoramenného až čtyřramenného výložníku lze použít pouze na ten typ stožáru, pro který je daný typ výložníku vhodný. Typ výložníku závisí na výšce stožáru, hmotnosti a ploše svítidel a větrové oblasti.