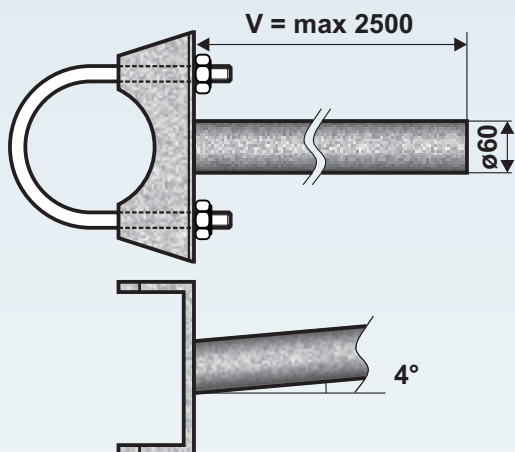


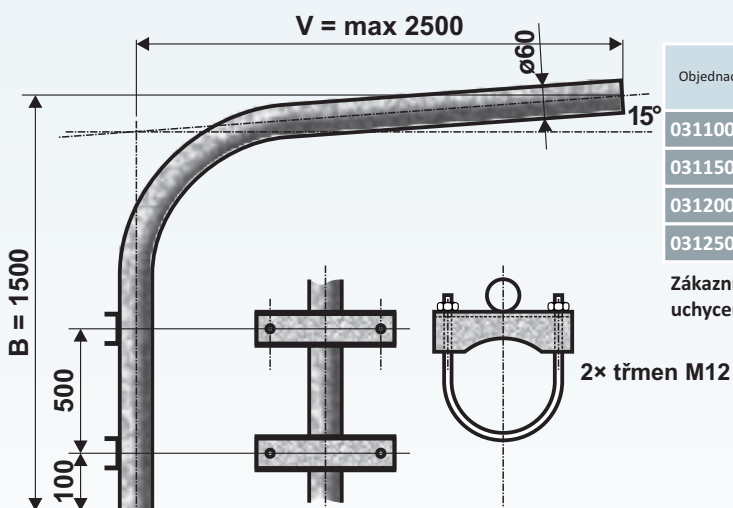
### Výložník rovný – typ UDT, třmenový



Objednací číslo	Typ	Rozměr V (mm)	Hmotnost v žár. Zn (kg)	Plocha (m <sup>2</sup> )
2010300060	UDT 1 - 300	300	4	0,30
2010500060	UDT 1 - 500	500	6	0,50
2011000060	UDT 1 - 1000	1000	9	0,60
2011500060	UDT 1 - 1500	1500	11	0,70
2012000060	UDT 1 - 2000	2000	13	0,90
2012500060	UDT 1 - 2500	2500	15	1,00

Zákazník upřesní průměr dřívku stožáru v místě uchycení výložníku

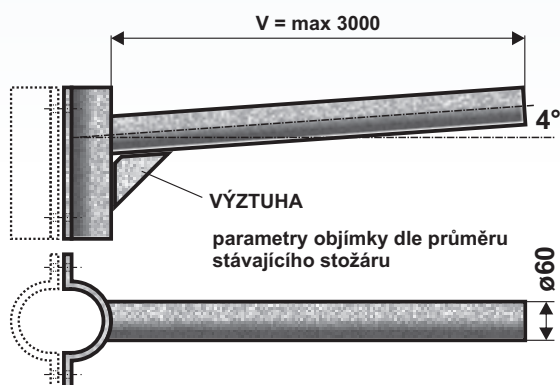
### Výložník obloukový – typ VT, třmenový



Objednací číslo	Typ	Rozměr V (mm)	Rozměr B (mm)	Hmotnost v žár. Zn (kg)	Plocha (m <sup>2</sup> )
0311000060	VT 1 - 1000	1000	1500	15	0,50
0311500060	VT 1 - 1500	1500	1500	18	0,60
0312000060	VT 1 - 2000	2000	1500	21	0,70
0312500060	VT 1 - 2500	2500	1500	24	0,80

Zákazník upřesní průměr dřívku stožáru v místě uchycení výložníku

### Výložník rovný – typ UDOBJ, objímkový na stávající stožár – přísvecení přechodu pro chodce



Objednací číslo	Typ	Rozměr V (mm)	Hmotnost v žár. Zn (kg)	Plocha (m <sup>2</sup> )
0710500060	UDOBJ 1 - 500	500	6	0,50
0711000060	UDOBJ 1 - 1000	1000	8	0,60
0711500060	UDOBJ 1 - 1500	1500	11	0,70
0712000060	UDOBJ 1 - 2000	2000	14	0,90
0712500060	UDOBJ 1 - 2500	2500	17	1,00
0713000060	UDOBJ 1 - 3000	3000	19	1,20

Zákazník upřesní průměr dřívku stožáru v místě uchycení výložníku



Ocelové výložníky typu "UDT", "VT" a "UDOBJ" jsou vyráběny z kvalitních ocelových trubek podle evropské normy EN 40 - 5.



Výložníky doporučujeme v povrchové úpravě žárově zinek (z vnější i vnitřní strany) podle normy ČSN EN ISO 1461, která zaručuje pozinkování materiálu rovnoměrnou vrstvou zinku 0,07 - 0,087 mm.