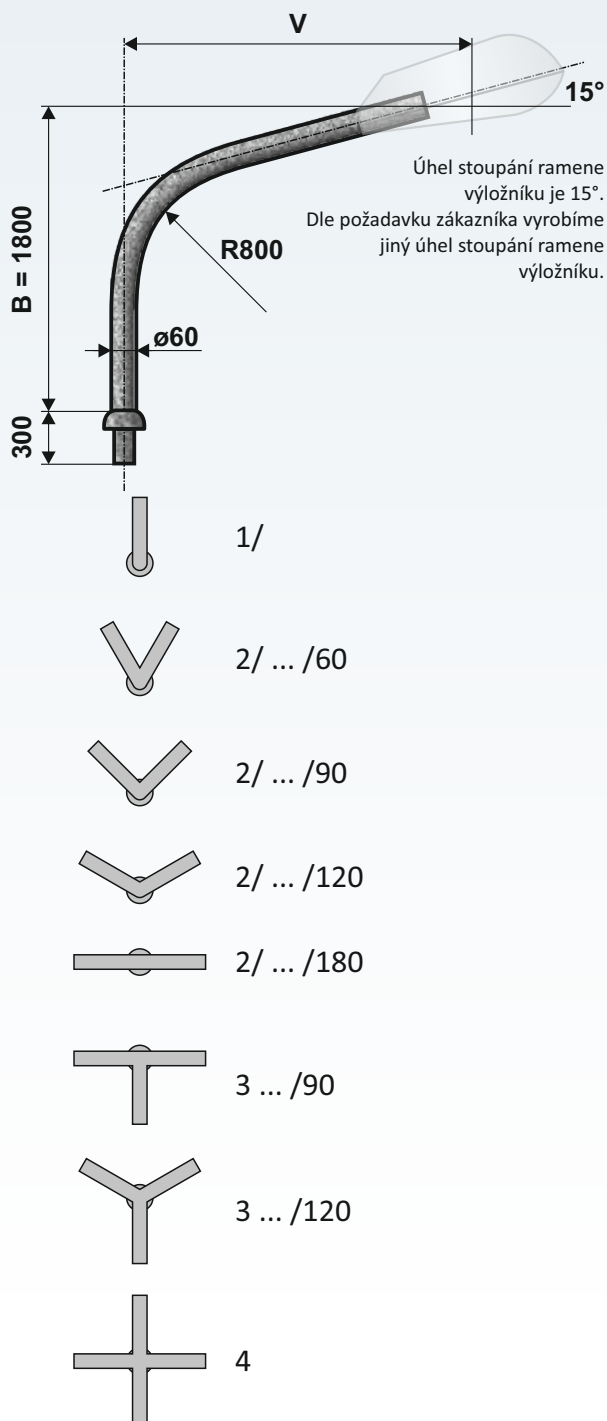


Výložník obloukový – typ V, na stožár ukončený průměrem 76 mm na stožáry LPH, JB



Objednací číslo	Typ	Rozměr V (mm)	Rozměr B (mm)	Hmotnost v žár. Zn (kg)	Plocha (m ²)
0111000076	V 1/76 - 1000	1000	1800	16	0,50
0111500076	V 1/76 - 1500	1500	1800	19	0,60
0112000076	V 1/76 - 2000	2000	1800	22	0,70
0112500076	V 1/76 - 2500	2500	1800	25	0,80
0121006076	V 2/76 - 1000/60	1000	1800	23	0,60
0121009076	V 2/76 - 1000/90	1000	1800	23	0,60
0121012076	V 2/76 - 1000/120	1000	1800	23	0,60
0121018076	V 2/76 - 1000/180	1000	1800	23	0,60
0121506076	V 2/76 - 1500/60	1500	1800	29	0,80
0121509076	V 2/76 - 1500/90	1500	1800	29	0,80
0121512076	V 2/76 - 1500/120	1500	1800	29	0,80
0121518076	V 2/76 - 1500/180	1500	1800	29	0,80
0122006076	V 2/76 - 2000/60	2000	1800	35	1,10
0122009076	V 2/76 - 2000/90	2000	1800	35	1,10
0122012076	V 2/76 - 2000/120	2000	1800	35	1,10
0122018076	V 2/76 - 2000/180	2000	1800	35	1,10
0122506076	V 2/76 - 2500/60	2500	1800	39	1,30
0122509076	V 2/76 - 2500/90	2500	1800	39	1,30
0122512076	V 2/76 - 2500/120	2500	1800	39	1,30
0122518076	V 2/76 - 2500/180	2500	1800	39	1,30
0131011176	V 3/76 - 1000/90	1000	1800	29	0,80
0131022276	V 3/76 - 1000/120	1000	1800	29	0,80
0131511176	V 3/76 - 1500/90	* 1500	1800	34	1,00
0131522276	V 3/76 - 1500/120	* 1500	1800	34	1,00
0132011176	V 3/76 - 2000/90	* 2000	1800	39	1,20
0132022276	V 3/76 - 2000/120	* 2000	1800	39	1,20
0132511176	V 3/76 - 2500/90	* 2500	1800	43	1,40
0132522276	V 3/76 - 2500/120	* 2500	1800	43	1,40
0141000076	V 4/76 - 1000	* 2500	1800	34	1,10
0141500076	V 4/76 - 1500	* 1000	1800	45	1,40
0142000076	V 4/76 - 2000	* 1500	1800	54	1,70
0142500076	V 4/76 - 2500	* 2000	1800	66	2,30

*) dělené



Ocelové výložníky typu "V" jsou vyráběny z kvalitních ocelových trubek podle evropské normy EN40 - 5.



- žárový zinek dle ČSN EN ISO 1461
- žárový zinek + práškové nebo mokré lakování dle vzorníku RAL, AKZO



Použití výložníků

Vybraný typ jednoramenného až čtyřramenného výložníku lze použít pouze na ten typ stožáru, pro který je daný typ výložníku vhodný. Typ výložníku závisí na výšce stožáru, hmotnosti a ploše svítidel a větrové oblasti.