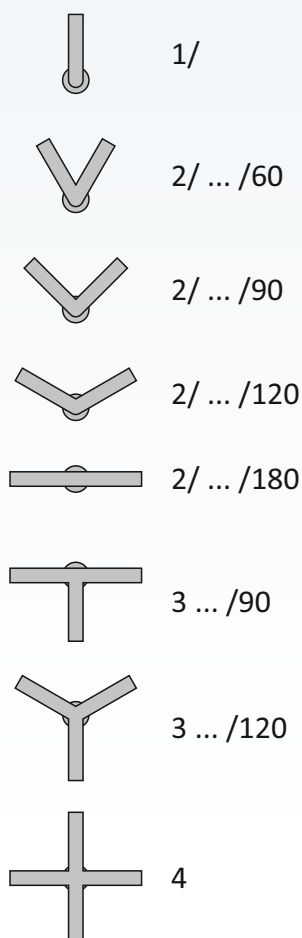
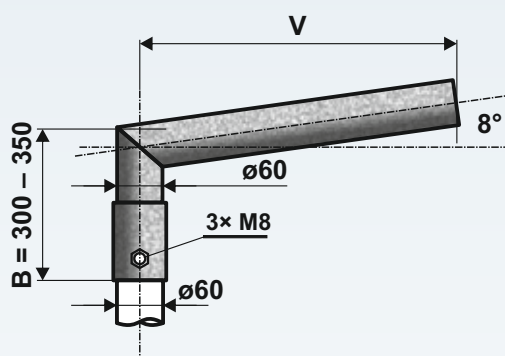


Výložník sadový lomený – typ SK, na stožár ukončený průměrem 60 mm na stožáry LBH A, LBH B, KKA, KK, KL, K, S, AZTECA, TANGO



Objednací číslo	Typ	Rozměr V (mm)	Rozměr B (mm)	Hmotnost v žár. Zn (kg)	Plocha (m ²)
0810300060	SK 1/60 - 300	300	300	3	0,14
0810500060	SK 1/60 - 500	500	300	4	0,16
0810700060	SK 1/60 - 750	750	300	5	0,21
0811000060	SK 1/60 - 1000	1000	300	6	0,25
0820306060	SK 2/60 - 300/60	300	300	5	0,21
0820309060	SK 2/60 - 300/90	300	300	5	0,21
0820312060	SK 2/60 - 300/120	300	300	5	0,21
0820318060	SK 2/60 - 300/180	300	300	5	0,21
0820506060	SK 2/60 - 500/60	500	300	6	0,25
0820509060	SK 2/60 - 500/90	500	300	6	0,25
0820512060	SK 2/60 - 500/120	500	300	6	0,25
0820518060	SK 2/60 - 500/180	500	300	6	0,25
0820706060	SK 2/60 - 750/60	750	300	8	0,34
0820709060	SK 2/60 - 750/90	750	300	8	0,34
0820712060	SK 2/60 - 750/120	750	300	8	0,34
0820718060	SK 2/60 - 750/180	750	300	8	0,34
0821006060	SK 2/60 - 1000/60	1000	300	11	0,44
0821009060	SK 2/60 - 1000/90	1000	300	11	0,44
0821012060	SK 2/60 - 1000/120	1000	300	11	0,44
0821018060	SK 2/60 - 1000/180	1000	300	11	0,44
0830311160	SK 3/60 - 300/90	300	300	6	0,28
0830322260	SK 3/60 - 300/120	300	300	6	0,28
0830511160	SK 3/60 - 500/90	500	300	8	0,28
0830522260	SK 3/60 - 500/120	500	300	8	0,28
0830711160	SK 3/60 - 750/90	750	300	12	0,48
0830722260	SK 3/60 - 750/120	750	300	12	0,48
0831011160	SK 3/60 - 1000/90	1000	300	15	0,63
0831022260	SK 3/60 - 1000/120	1000	300	15	0,63
0840300060	SK 4/60 - 300	300	300	8	0,35
0840500060	SK 4/60 - 500	500	300	11	0,42
0840700060	SK 4/60 - 750	750	300	15	0,61
0841000060	SK 4/60 - 1000	1000	300	19	0,80



Ocelové výložníky typu "SK" jsou vyráběny z kvalitních ocelových trubek podle evropské normy EN40 - 5.



- žárový zinek dle ČSN EN ISO 1461
- žárový zinek + práškové nebo mokré lakování dle vzorníku RAL, AKZO



Použití výložníků

Vybraný typ jednoramenného až čtyřramenného výložníku lze použít pouze na ten typ stožáru, pro který je daný typ výložníku vhodný. Typ výložníku závisí na výšce stožáru, hmotnosti a ploše svítidel a větrové oblasti.