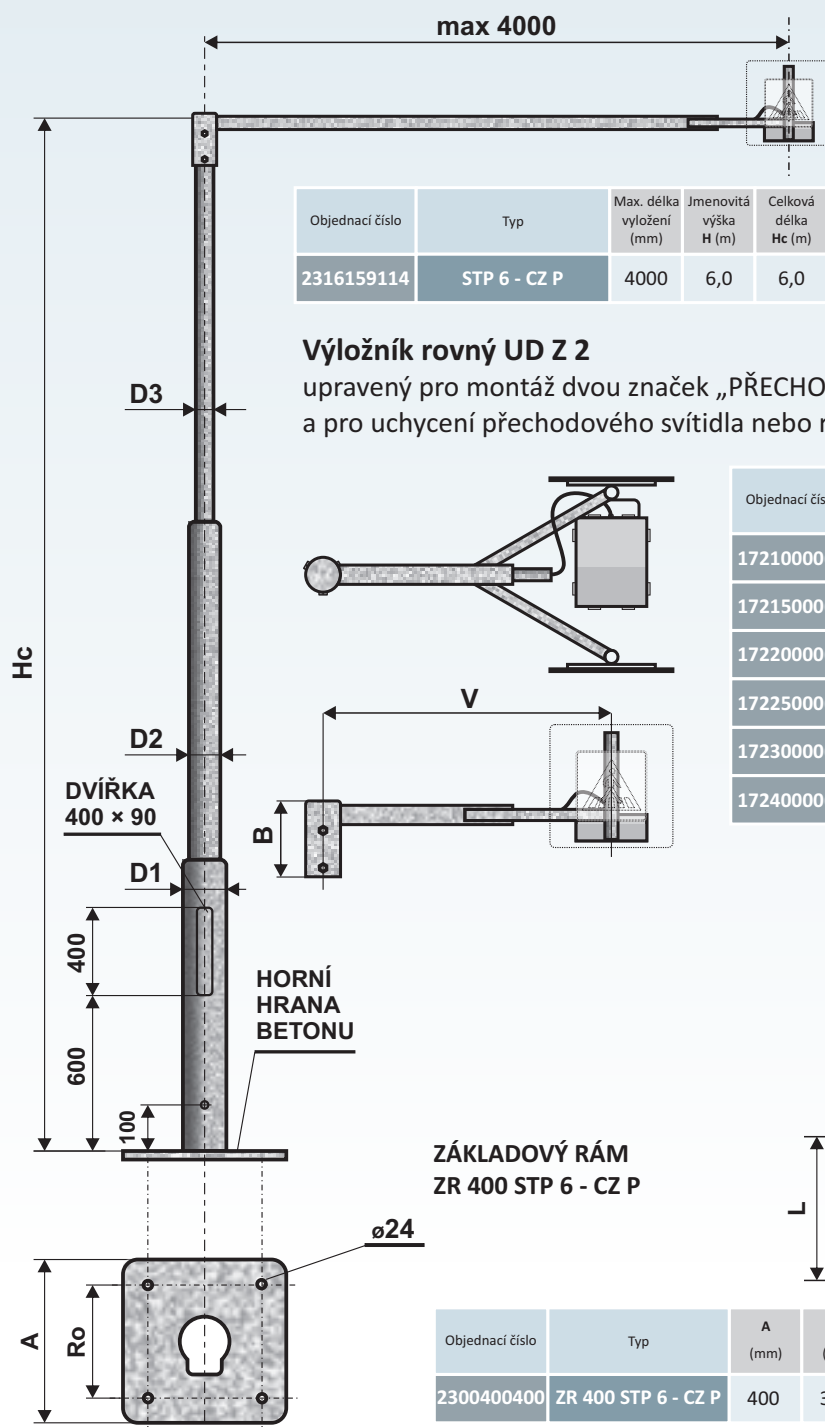


Stožár silniční bezpaticový třístupňový pro přisvícení přechodů přírubový – typ STP 6 - CZ P



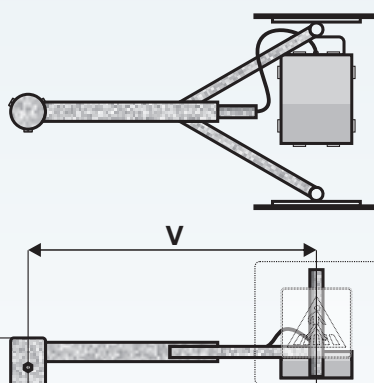
Stožár lze osadit rovným výložníkem typ UD Z 2 | délky vyložení 1,0 ÷ 4,0 metry



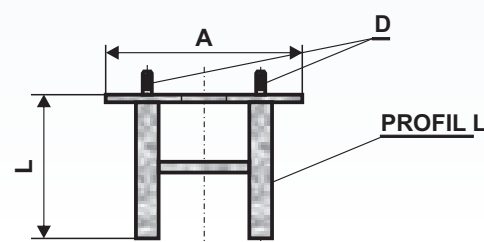
Objednací číslo	Typ	Max. délka vyložení (mm)	Jmenovitá výška H (m)	Celková délka Hc (m)	Průměr D1 (mm)	Průměr D2 (mm)	Průměr D3 (mm)	Vrcholový tah (N)	Hmotnost v žár. Zn (kg)	Plocha (m ²)
2316159114	STP 6 - CZ P	4000	6,0	6,0	159	133	114	520	106	3,14

Výložník rovný UD Z 2

upravený pro montáž dvou značek „PŘECHOD PRO CHODCE“
a pro uchycení přechodového svítidla nebo reflektoru



Objednací číslo	Typ	Rožměr B (mm)	Rožměr V (mm)	Hmotnost v žár. Zn (kg)	Plocha (m ²)
1721000060	UD Z 2 1000	400	1000	12	0,30
1721500060	UD Z 2 1500	400	1500	14	0,40
1722000060	UD Z 2 2000	400	2000	16	0,50
1722500060	UD Z 2 2500	400	2500	25	0,60
1723000060	UD Z 2 3000	400	3000	29	0,70
1724000060	UD Z 2 4000	400	4000	34	0,90



ZÁKLADOVÝ RÁM
ZR 400 STP 6 - CZ P

Objednací číslo	Typ	A (mm)	Ro (mm)	L (mm)	D (mm)	Hmotnost (kg)	Plocha (m ²)	Hc (m)
2300400400	ZR 400 STP 6 - CZ P	400	300	800	M20	20,0	0,70	6



Ocelové stožáry typu "STP 6 - CZ P" a výložníky "UD Z 2" jsou vyráběny z kvalitních ocelových trubek podle evropské normy EN 40 - 5.



- žárový zinek dle ČSN EN ISO 1461
- žárový zinek + práškové nebo mokré lakování dle vzorníku RAL, AKZO
- žárový zinek + termoplastický práškový povlak



UD Z 2 pro značky a přechodová svítidla
výložník jednoramenný 1000 až 4000 mm