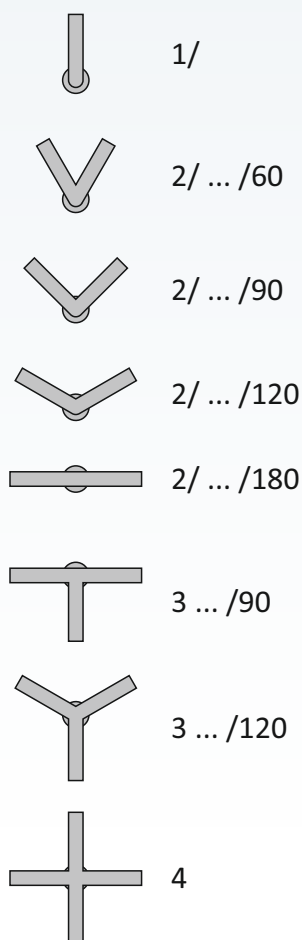
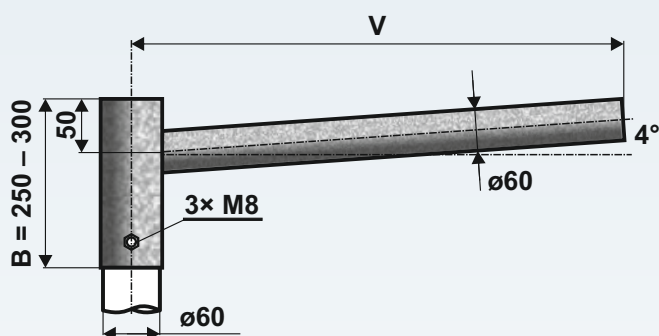


**Výložník rovný – typ UD, na stožár ukončený průměrem 60 mm
na stožáry LBH A, LBH B, KKA, KK, KL, K, S, AZTECA, TANGO**



Objednací číslo	Typ	Rozměr V (mm)	Rozměr B (mm)	Hmotnost v žár. Zn (kg)	Plocha (m ²)
0510300060	UD 1/60 - 300	300	250	3	0,13
0510500060	UD 1/60 - 500	500	250	4	0,17
0510700060	UD 1/60 - 750	750	250	5	0,22
0511000060	UD 1/60 - 1000	1000	250	6	0,28
0520306060	UD 2/60 - 300/60	300	250	4	0,20
0520309060	UD 2/60 - 300/90	300	250	4	0,20
0520312060	UD 2/60 - 300/120	300	250	4	0,20
0520318060	UD 2/60 - 300/180	300	250	4	0,20
0520506060	UD 2/60 - 500/60	500	250	6	0,26
0520509060	UD 2/60 - 500/90	500	250	6	0,26
0520512060	UD 2/60 - 500/120	500	250	6	0,26
0520518060	UD 2/60 - 500/180	500	250	6	0,26
0520706060	UD 2/60 - 750/60	750	250	8	0,34
0520709060	UD 2/60 - 750/90	750	250	8	0,34
0520712060	UD 2/60 - 750/120	750	250	8	0,34
0520718060	UD 2/60 - 750/180	750	250	8	0,34
0521006060	UD 2/60 - 1000/60	1000	250	11	0,38
0521009060	UD 2/60 - 1000/90	1000	250	11	0,38
0521012060	UD 2/60 - 1000/120	1000	250	11	0,38
0521018060	UD 2/60 - 1000/180	1000	250	11	0,38
0530311160	UD 3/60 - 300/90	300	250	5	0,40
0530322260	UD 3/60 - 300/120	300	250	5	0,40
0530511160	UD 3/60 - 500/90	500	250	8	0,44
0530522260	UD 3/60 - 500/120	500	250	8	0,44
0530711160	UD 3/60 - 750/90	750	250	13	0,46
0530722260	UD 3/60 - 750/120	750	250	13	0,46
0531011160	UD 3/60 - 1000/90	1000	250	15	0,63
0531022260	UD 3/60 - 1000/120	1000	250	15	0,63
0540300060	UD 4/60 - 300	300	250	7	0,35
0540500060	UD 4/60 - 500	500	250	11	0,43
0540700060	UD 4/60 - 750	750	250	16	0,61
0541000060	UD 4/60 - 1000	1000	250	19	0,81



Ocelové výložníky typu "UD" jsou vyráběny z kvalitních ocelových trubek podle evropské normy **EN40 - 5**.



- žárový zinek dle ČSN EN ISO 1461
- žárový zinek + práškové nebo mokré lakování dle vzorníku RAL, AKZO



Použití výložníků

Vybraný typ jednoramenného až čtyřramenného výložníku lze použít pouze na ten typ stožáru, pro který je daný typ výložníku vhodný. Typ výložníku závisí na výšce stožáru, hmotnosti a ploše svítidel a větrové oblasti.