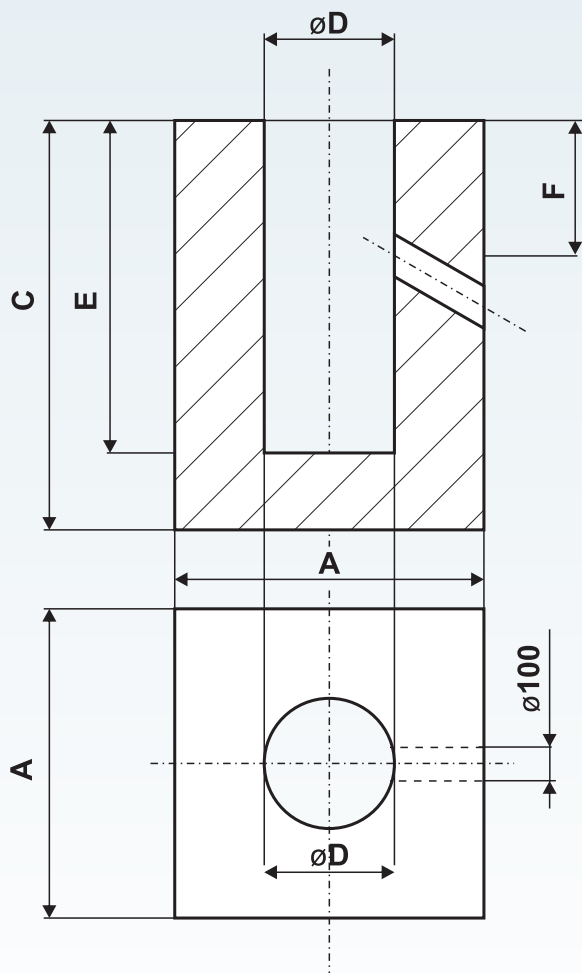


Kotvení osvětlovacích stožárů – doporučené

Kotevní bloky osvětlovacích stožárů jsou prováděny z prostého betonu tř. B20

Minimální výška kotevního bloku je 1,2 m.

Schéma kotevního bloku



Orientační rozměry kotevního bloku

STOŽÁR BEZ VÝLOŽNÍKU					
VÝŠKA STOŽÁRU H (m)	PŮDORYS ROZMĚR A (mm)	VÝŠKA BLOKU C (mm)	PRŮMĚR OTVORU D (mm)	HLOUBKA OTVORU E (mm)	HLOUBKA ROZMĚR F (mm)
4	500	1200	150	600	425
5	550	1200	150	800	425
6	600	1200	150	1000	450
7	650	1200	150	1000	450
8	700	1200	200	1000	450

STOŽÁR S VÝLOŽNÍKEM					
VÝŠKA STOŽÁRU H (m)	PŮDORYS ROZMĚR A (mm)	VÝŠKA BLOKU C (mm)	PRŮMĚR OTVORU D (mm)	HLOUBKA OTVORU E (mm)	HLOUBKA ROZMĚR F (mm)
8	800	1700	300	1500	525
10	900	1700	300	1500	525
12	1000	1700	300	1500	550
14	1100	1700	300	1500	550
16	1100	2000	350	1800	550
18	1200	2200	350	2000	550
20	1200	2200	400	2000	550

Tabulková výpočtová únosnost základové zeminy: $R_{dt} = \min. 100 \text{ kPa}$

Doplňující značení stožárů

A	jednou osazený, dvoustupňový	L	lehčí varianta
B	dvakrát osazený, třístupňový	ST	střední varianta
DD	dvoudílný	T	těžší varianta
P	přírubový	Z	zesílená varianta
S	lehčí střední		