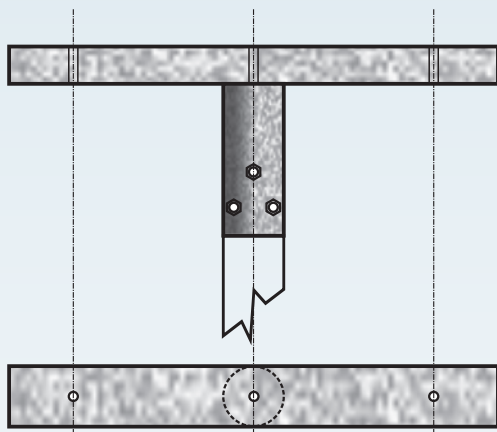
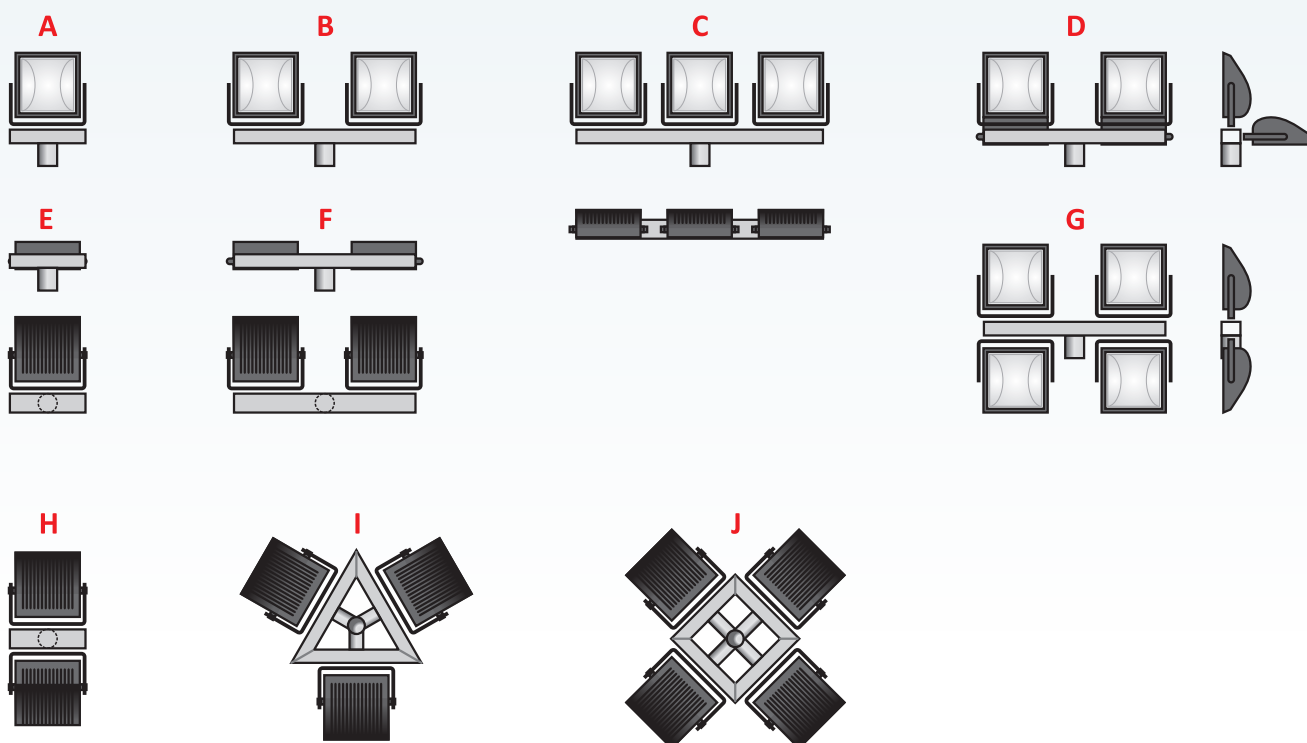


Držák reflektorů pro osvětlení sportovišť – typ KR



Rozměry držáků pro reflektory jsou určeny typem reflektorů, jejich hmotností, plochou, umístěním.

Objednací číslo	Typ	Hmotnost v žár. Zn (kg)	Plocha (m ²)
2210000060	KR 1/60	3,0	0,20
2210000076	KR 1/76	3,5	0,25
2210000089	KR 1/89	4,0	0,30
2210000114	KR 1/114	4,5	0,35
2220000060	KR 2/60	7,0	0,40
2220000076	KR 2/76	7,5	0,45
2220000089	KR 2/89	8,0	0,50
2220000114	KR 2/114	8,5	0,55
2230000076	KR 3/76	9,0	0,60
2230000089	KR 3/89	9,5	0,65
2230000114	KR 3/114	10,0	0,70
2240220076	KR 4/76 (2+2)	8,5	0,75
2240220089	KR 4/89 (2+2)	9,0	0,80
2240220114	KR 4/114 (2+2)	9,5	0,85



Výložníky typu "KR" jsou vyráběny z kvalitních ocelových trubek podle evropské normy EN 40 - 5.



Výložníky doporučujeme v povrchové úpravě žárový zinek (z vnější i vnitřní strany) podle normy ČSN EN ISO 1461, která zaručuje pozinkování materiálu rovnoměrnou vrstvou zinku 0,07 - 0,087 mm.