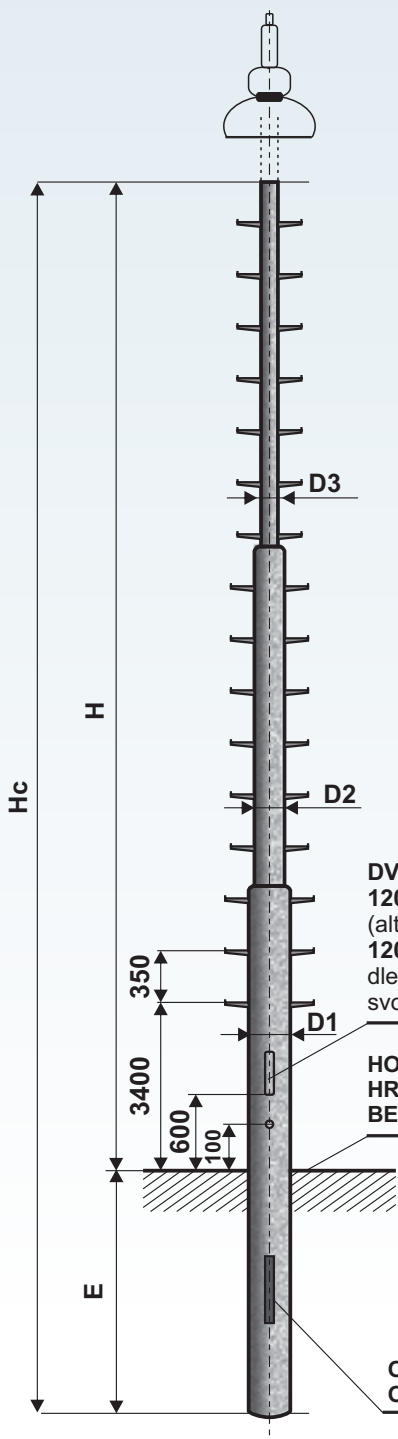


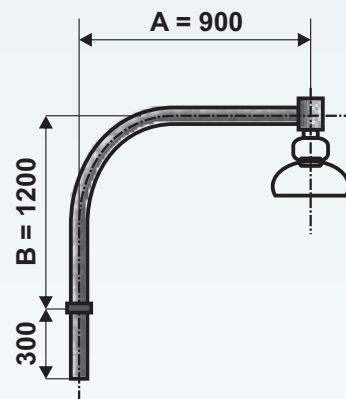
## Železniční stožár bezpaticový třístupňový – typ JŽ a JŽL



Objednací číslo	Typ	Jmenovitá výška H (m)	Celková délka Hc (m)	Vetknutí do země E (m)	Průměr D1 (mm)	Průměr D2 (mm)	Průměr D3 (mm)	Vrcholový tah (N)	Hmotnost v žár. Zn (kg)	Plocha (m <sup>2</sup> )
3110219114	JŽ 10	9,2	10,7	1,5	219	159	114	730	220	6,40
3112219114	JŽ 12	11,2	12,7	1,5	219	159	114	824	232	7,60
3114219114	JŽ 14 DD	13,2	14,7	1,5	219	159	114	922	262	9,20
3110159114	JŽ 10 / 2LL	9,2	10,2	1,0	159	–	114	720	163	6,40
3110168108	JŽ 10 L	9,2	10,7	1,5	168	133	108	730	180	6,40
3112168108	JŽ 12 L	11,2	12,7	1,5	168	133	108	925	203	7,60
3114168108	JŽ 14 LDD	13,2	14,7	1,5	168	133	108	930	238	9,20

### Výložník obloukový – typ V1 - 900

Objednací číslo	Typ	Výška B (mm)	Délka A (mm)	Hmotnost v žár. Zn (kg)	Plocha (m <sup>2</sup> )
0419000060	V 1 - 900	1200	900	17	0,50



Ocelový stožár typu "JŽ" a "JŽL" pro ČD je osazen výložníkem typu V1-900 a speciálním světlem.

Světlo je ovládáno (spuštěno) pomocí navíjedla, které je umístěno uvnitř dolní části stožáru, a vymezovací trubičkou výložníku až k uchycení světla. Světlem se manipuluje pomocí kliky navíjedla.

Ocelové stožáry typu "JŽL" jsou určeny též pro sportoviště.

**DVIŘKA 120 × 400**  
(alternativa 120 × 600)  
dle typizované svorkovnice

**HORNÍ HRANA BETONU**

**OBOUSTRANNÝ OTVOR 200 × 50 JŽL**  
**OBOUSTRANNÝ OTVOR 250 × 60 JŽ**

**Příslušenství stožáru "JŽ" pro České dráhy**  
– navíjedlo, lanko, miska, klika a stožárová rozvodnice nejsou součástí stožáru.

Objednací číslo	Příslušenství
1000000015	Klika JŽ
1000000017	Mísa JŽ
1000000018	Navíjedlo JŽ
1000000016	Lano JŽ
4000000001	SŽRP - TR
4000000002	SŽRP - PCHB
4000000003	SŽRP



Ocelové stožáry typu "JŽ" a "JŽL" jsou vyráběny z kvalitních ocelových trubek podle evropské normy EN 40 - 5.



Stožáry doporučujeme v povrchové úpravě žárový zinek (z vnější i vnitřní strany) podle normy ČSN EN ISO 1461, která zaručuje pozinkování materiálu rovnoměrnou vrstvou zinku 0,07 - 0,087 mm.