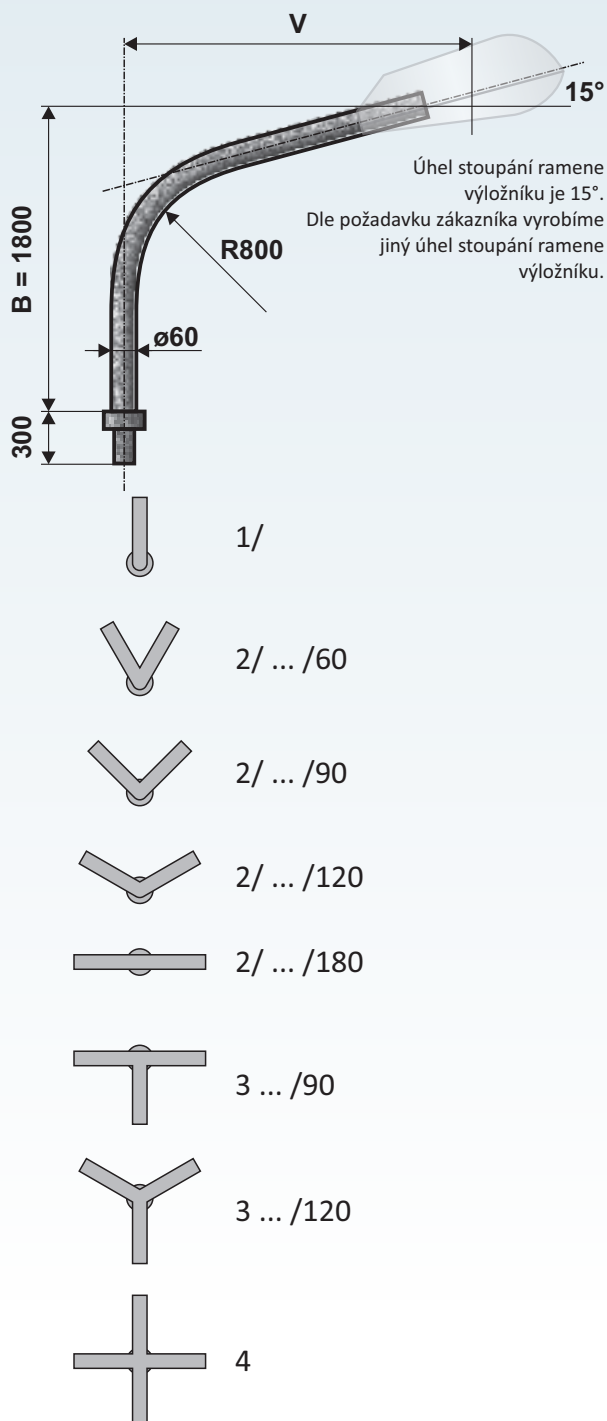


## Výložník obloukový – typ V, na stožár ukončený průměrem 114 mm na stožáry JB, JB Z, J 11



Objednací číslo	Typ	Rozměr V (mm)	Rozměr B (mm)	Hmotnost v žár. Zn (kg)	Plocha (m <sup>2</sup> )
0111000114	V 1/114 - 1000	1000	1000	16	0,50
0111500114	V 1/114 - 1500	1500	1500	19	0,60
0112000114	V 1/114 - 2000	2000	1000	22	0,70
0112500114	V 1/114 - 2500	2500	1500	25	0,80
0121060114	V 2/114 - 1000/60	1000	1000	23	0,60
0121090114	V 2/114 - 1000/90	1000	1500	23	0,60
0121012114	V 2/114 - 1000/120	1000	1000	23	0,60
0121018114	V 2/114 - 1000/180	1000	1500	23	0,60
0121560114	V 2/114 - 1500/60	1500	1000	29	0,80
0121590114	V 2/114 - 1500/90	1500	1500	29	0,80
0121512114	V 2/114 - 1500/120	1500	1000	29	0,80
0121518114	V 2/114 - 1500/180	1500	1500	29	0,80
0122060114	V 2/114 - 2000/60	2000	1000	35	1,10
0122090114	V 2/114 - 2000/90	2000	1500	35	1,10
0122012114	V 2/114 - 2000/120	2000	1000	35	1,10
0122018114	V 2/114 - 2000/180	2000	1500	35	1,10
0122560114	V 2/114 - 2500/60	2500	1000	39	1,30
0122590114	V 2/114 - 2500/90	2500	1500	39	1,30
0122512114	V 2/114 - 2500/120	2500	1000	39	1,30
0122518114	V 2/114 - 2500/180	2500	1500	39	1,30
0131011114	V 3/114 - 1000/90	1000	1000	29	0,80
0131022114	V 3/114 - 1000/120	1000	1500	29	0,80
0131511114	V 3/114 - 1500/90	*	1500	34	0,80
0131522114	V 3/114 - 1500/120	*	1500	34	0,80
0132011114	V 3/114 - 2000/90	*	2000	39	1,20
0132022114	V 3/114 - 2000/120	*	2000	39	1,20
0132511114	V 3/114 - 2500/90	*	2500	43	1,40
0132522114	V 3/114 - 2500/120	*	2500	43	1,40
0141000114	V 4/114 - 1000	*	1000	34	1,10
0141500114	V 4/114 - 1500	*	1500	45	1,40
0142000114	V 4/114 - 2000	*	2000	54	1,70
0142500114	V 4/114 - 2500	*	2500	66	2,30

\*) dělené



Ocelové výložníky typu "V" jsou vyráběny z kvalitních ocelových trubek podle evropské normy EN40-5.



- žárový zinek dle ČSN EN ISO 1461
- žárový zinek + práškové nebo mokré lakování dle vzorníku RAL, AKZO