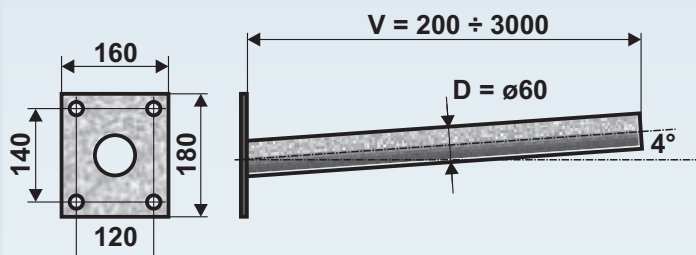
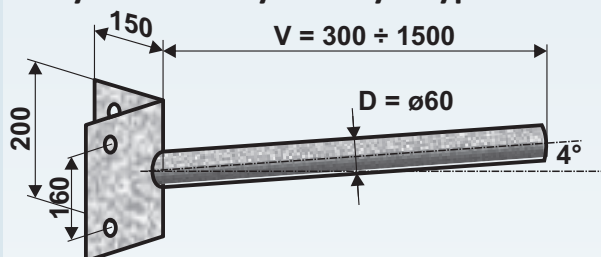


## Výložník rovný stěnový – typ UDS 200 ÷ 3000



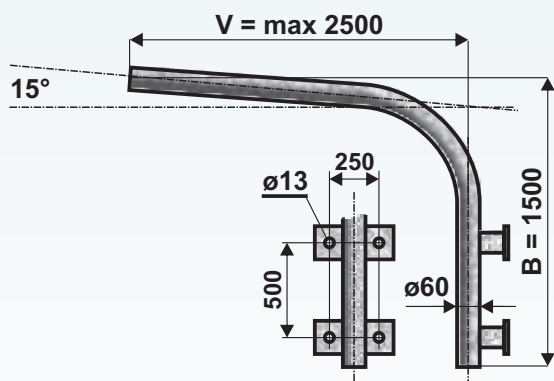
| Objednací číslo | Typ          | Rozměr V (mm) | Rozměr D (mm) | Hmotnost v žár. Zn (kg) | Plocha (m <sup>2</sup> ) |
|-----------------|--------------|---------------|---------------|-------------------------|--------------------------|
| 1010200060      | UDS 1 - 200  | 200           | 60            | 3                       | 0,18                     |
| 1010300060      | UDS 1 - 300  | 300           | 60            | 4                       | 0,20                     |
| 1010500060      | UDS 1 - 500  | 500           | 60            | 5                       | 0,22                     |
| 1010750060      | UDS 1 - 750  | 750           | 60            | 6                       | 0,25                     |
| 1011000060      | UDS 1 - 1000 | 1000          | 60            | 7                       | 0,31                     |
| 1011500060      | UDS 1 - 1500 | 1500          | 60            | 9                       | 0,37                     |
| 1012000060      | UDS 1 - 2000 | 2000          | 60            | 11                      | 0,45                     |
| 1012500060      | UDS 1 - 2500 | 2500          | 60            | 13                      | 0,51                     |
| 1013000060      | UDS 1 - 3000 | 3000          | 60            | 16                      | 0,59                     |

## Výložník rovný rohový – typ UDSR 300 ÷ 1500



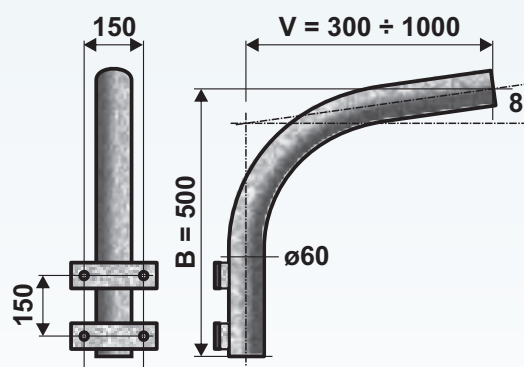
| Objednací číslo | Typ           | Rozměr V (mm) | Rozměr D (mm) | Hmotnost v žár. Zn (kg) | Plocha (m <sup>2</sup> ) |
|-----------------|---------------|---------------|---------------|-------------------------|--------------------------|
| 2310300060      | UDSR 1 - 300  | 300           | 60            | 4                       | 0,20                     |
| 2310500060      | UDSR 1 - 500  | 500           | 60            | 5                       | 0,22                     |
| 2310750060      | UDSR 1 - 750  | 750           | 60            | 6                       | 0,25                     |
| 2311000060      | UDSR 1 - 1000 | 1000          | 60            | 7                       | 0,31                     |
| 2311500060      | UDSR 1 - 1500 | 1500          | 60            | 9                       | 0,37                     |

## Výložník obloukový stěnový typ VS 1000 ÷ 2500



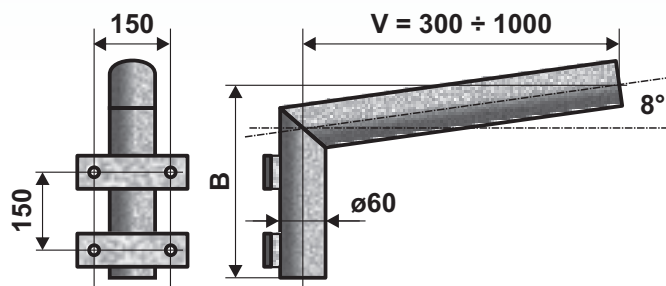
| Objednací číslo | Typ         | Rozměr V (mm) | Rozměr B (mm) | Hmotnost v žár. Zn (kg) | Plocha (m <sup>2</sup> ) |
|-----------------|-------------|---------------|---------------|-------------------------|--------------------------|
| 0211000060      | VS 1 - 1000 | 1000          | 1500          | 15                      | 0,45                     |
| 0211500060      | VS 1 - 1500 | 1500          | 1500          | 18                      | 0,55                     |
| 0212000060      | VS 1 - 2000 | 2000          | 1500          | 21                      | 0,70                     |
| 0212500060      | VS 1 - 2500 | 2500          | 1500          | 23                      | 0,80                     |

## Výložník obloukový stěnový typ SVS 300 ÷ 1000



| Objednací číslo | Typ          | Rozměr V (mm) | Rozměr B (mm) | Hmotnost v žár. Zn (kg) | Plocha (m <sup>2</sup> ) |
|-----------------|--------------|---------------|---------------|-------------------------|--------------------------|
| 1110300060      | SVS 1 - 300  | 300           | 500           | 6                       | 0,24                     |
| 1110500060      | SVS 1 - 500  | 500           | 500           | 7                       | 0,26                     |
| 1110750060      | SVS 1 - 750  | 750           | 500           | 8                       | 0,31                     |
| 1111000060      | SVS 1 - 1000 | 1000          | 500           | 9                       | 0,35                     |

## Výložník lomený stěnový typ SKS 300 ÷ 1000



| Objednací číslo | Typ          | Rozměr V (mm) | Rozměr B (mm) | Hmotnost v žár. Zn (kg) | Plocha (m <sup>2</sup> ) |
|-----------------|--------------|---------------|---------------|-------------------------|--------------------------|
| 1210300060      | SKS 1 - 300  | 300           | ≈300          | 6                       | 0,22                     |
| 1210500060      | SKS 1 - 500  | 500           | ≈300          | 7                       | 0,24                     |
| 1210750060      | SKS 1 - 750  | 750           | ≈300          | 8                       | 0,29                     |
| 1211000060      | SKS 1 - 1000 | 1000          | ≈300          | 9                       | 0,33                     |



Ocelové výložníky typu "UDS", "UDSR", "VS", "SVS" a "SKS" jsou vyráběny z kvalitních ocelových trubek podle evropské normy EN 40-5.



Výložníky doporučujeme v povrchové úpravě žárový zinek (z vnější i vnitřní strany) podle normy ČSN EN ISO 1461, která zaručuje pozinkování materiálu rovnoměrnou vrstvou zinku 0,07-0,087 mm.