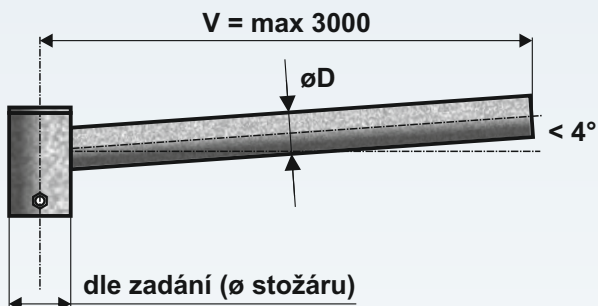


Výložníky pro trakční, betonové a dřevěné stožáry

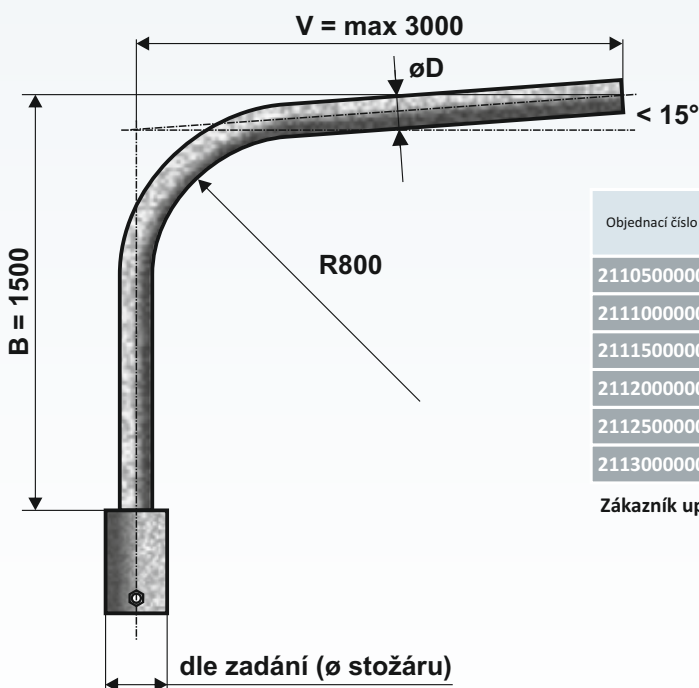
Výložník koncový rovný – typ UDTR



Objednací číslo	Typ	Rozměr V (mm)	Průměr D (mm)	Hmotnost v žár. Zn (kg)	Plocha (m ²)
1910500000	UDTR 1 - 500	500	60	6	0,30
1911000000	UDTR 1 - 1000	1000	60	8	0,40
1911500000	UDTR 1 - 1500	1500	60	10	0,50
1912000000	UDTR 1 - 2000	2000	60	13	0,60
1912500000	UDTR 1 - 2500	2500	60	15	0,70
1913000000	UDTR 1 - 3000	3000	60	18	0,90

Zákazník upřesní průměr dířku stožáru, na který bude výložník upevněn

Výložník koncový obloukový – typ VTR

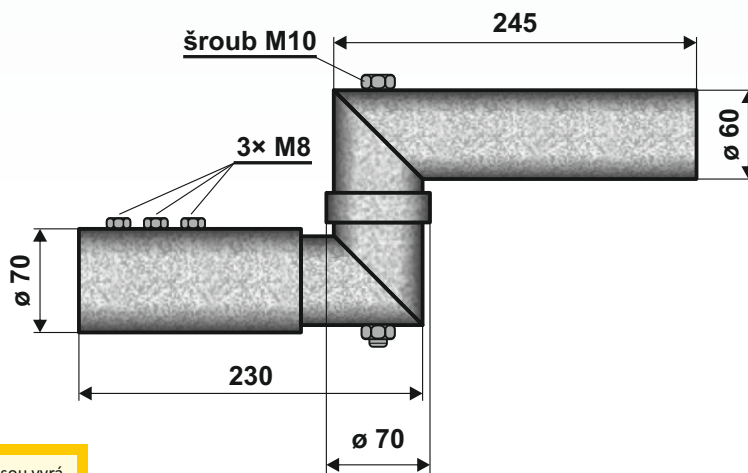


Objednací číslo	Typ	Rozměr V (mm)	Rozměr B (mm)	Průměr D (mm)	Hmotnost v žár. Zn (kg)	Plocha (m ²)
2110500000	VTR 1 - 500	500	1500	60	11	0,70
2111000000	VTR 1 - 1000	1000	1500	60	13	0,80
2111500000	VTR 1 - 1500	1500	1500	60	15	0,90
2112000000	VTR 1 - 2000	2000	1500	60	17	1,00
2112500000	VTR 1 - 2500	2500	1500	60	20	1,10
2113000000	VTR 1 - 3000	3000	1500	60	23	1,40

Zákazník upřesní průměr dířku stožáru, na který bude výložník upevněn

Otočný kloub – typ OK 1 A

Objednací číslo	Typ	Hmotnost v žár. Zn (kg)	Plocha (m ²)
100000081	OK 1 A	3	0,14



Ocelové výložníky "UDTR", "VTR" a otočný kloub "OK 1 A" jsou vyráběny z kvalitních ocelových trubek podle evropské normy EN 40 - 5.



Prvky doporučujeme v povrchové úpravě žárový zinek (z vnější i vnitřní strany) podle normy ČSN EN ISO 1461, která zaručuje pozinkování materiálu rovnoměrnou vrstvou zinku 0,07-0,087 mm.