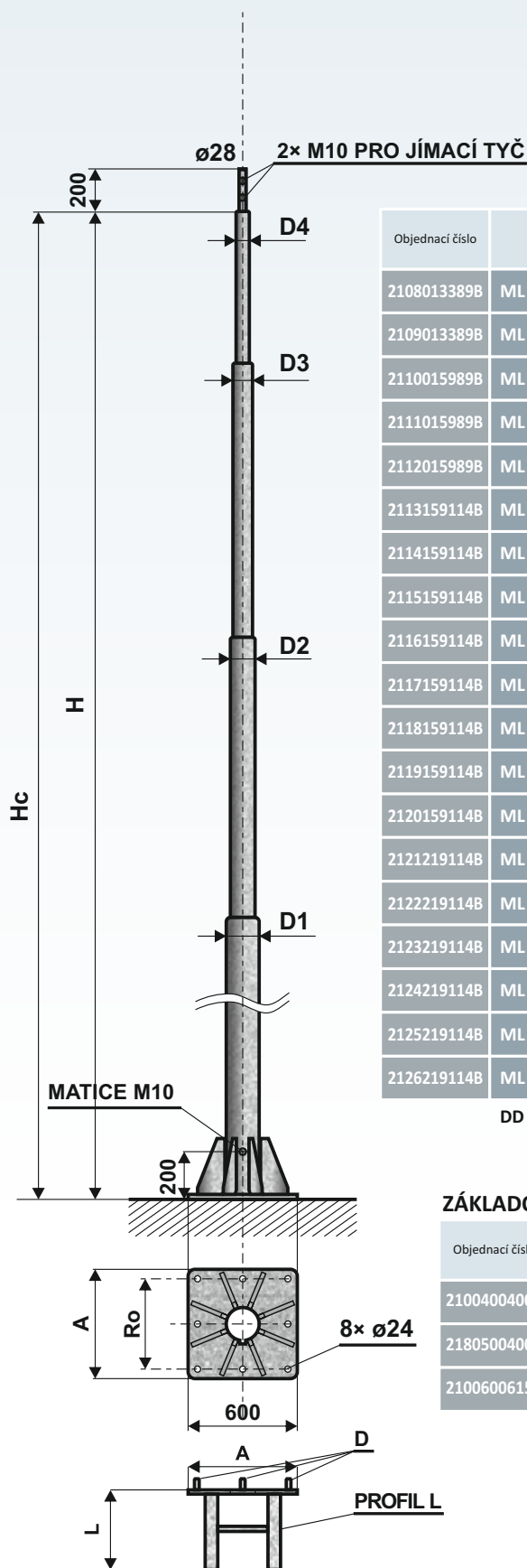


Stožár pro bleskosvody tří-pětistupňový – typ ML JBUD P přírubový



Objednací číslo	Typ	Jmenovitá výška H (m)	Celková délka Hc (m)	Průměr D1 (mm)	Průměr D2 (mm)	Průměr D3 (mm)	Průměr D4 (mm)	Průměr D5 (mm)	Hmotnost v žár. Zn (kg)	Plocha (m ²)
2108013389B	ML 8 JBUD P	8,0	8,0	133	108	89	–	–	86	2,58
2109013389B	ML 9 JBUD P	9,0	9,0	133	108	89	–	–	101	3,19
2110015989B	ML 10 JBUD P	10,0	10,0	159	108	89	–	–	134	3,86
2111015989B	ML 11 JBUD P	11,0	11,0	159	108	89	–	–	165	4,29
2112015989B	ML 12 JBUD DD P	12,0	12,0	159	133	89	–	–	186	5,18
2113159114B	ML 13 JBUD DD P	13,0	13,0	159	133	114	–	–	258	5,26
2114159114B	ML 14 JBUD DD P	14,0	14,0	159	133	114	–	–	269	5,42
2115159114B	ML 15 JBUD DD P	15,0	15,0	219	159	133	114	–	374	7,91
2116159114B	ML 16 JBUD DD P	16,0	16,0	219	159	133	114	–	428	8,49
2117159114B	ML 17 JBUD DD P	17,0	17,0	219	159	133	114	–	436	8,84
2118159114B	ML 18 JBUD DD P	18,0	18,0	219	159	133	114	–	448	9,20
2119159114B	ML 19 JBUD DD P	19,0	19,0	219	159	133	114	–	461	9,62
2120159114B	ML 20 JBUD DD P	20,0	20,0	219	159	133	114	–	475	10,04
2121219114B	ML 21 JBUD DD P	21,0	21,0	219	159	133	114	–	580	11,72
2122219114B	ML 22 JBUD DD P	22,0	22,0	219	159	133	114	–	596	12,14
2123219114B	ML 23 JBUD TD P	23,0	23,0	245	219	168	133	114	631	12,82
2124219114B	ML 24 JBUD TD P	24,0	24,0	245	219	168	133	114	652	13,32
2125219114B	ML 25 JBUD TD P	25,0	25,0	245	219	168	133	114	687	14,01
2126219114B	ML 26 JBUD TD P	26,0	26,0	245	219	168	133	114	703	14,43

DD ... dvoudílný, TD ... trojdílný

ZÁKLADOVÝ RÁM pro ML P

Objednací číslo	Typ	A (mm)	Ro (mm)	L (mm)	D (mm)	Hmotnost (kg)	Plocha (m ²)	Hc (m)
2100400400B	ZR 400 ML 8 - 10 P	400	300	800	M24	20,0	0,60	8 – 10
2180500400B	ZR 500 ML 11 - 12 P	500	400	1000	M24	40,0	1,10	11 – 12
2100600615B	ZR 600 ML 13 - 26 P	600	500	1500	M24	59,0	1,60	13 – 26



Ocelové stožáry typu "ML JBUD P" jsou vyráběny z kvalitních ocelových trubek podle evropské normy ČSN EN 1090 - 2.



- žárový zinek dle ČSN EN ISO 1461
- žárový zinek + práškové nebo mokré lakování dle vzorníku RAL, AKZO
- žárový zinek + termoplastický práškový povlak