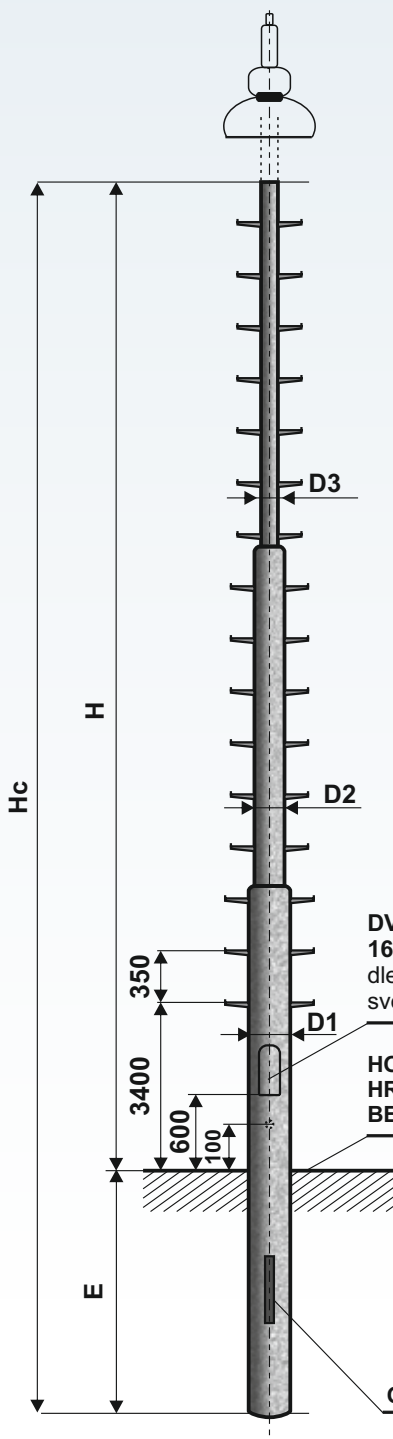


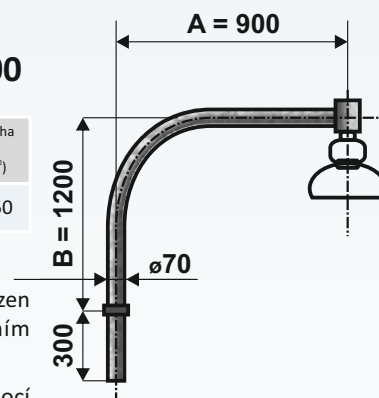
## Stožár železniční bezpaticový třístupňový – typ JŽ



Objednací číslo	Typ	Jmenovitá výška H (m)	Celková délka Hc (m)	Vetknutí do země E (m)	Průměr D1 (mm)	Průměr D2 (mm)	Průměr D3 (mm)	Zatížení ve vrcholu (kg)	Hmotnost v žár. Zn (kg)	Plocha (m <sup>2</sup> )
3110219114	JŽ 10	9,2	10,7	1,5	219	159	114	150	220	6,40
3112219114	JŽ 12	11,2	12,7	1,5	219	159	114	130	232	7,60
3114219114	JŽ 14 DD	13,2	14,7	1,5	219	159	114	100	262	9,20

## Výložník obloukový – typ V1 - 900

Objednací číslo	Typ	Výška B (mm)	Délka A (mm)	Hmotnost v žár. Zn (kg)	Plocha (m <sup>2</sup> )
0419000060	V 1 - 900	1200	900	17	0,50



Ocelový stožár typu "JŽ" pro ČD je osazen výložníkem typu V1-900 a speciálním svítidlem.

Svítidlo je ovládáno (spuštěno) pomocí navíjedla, které je umístěno uvnitř dolní části stožáru, a vymezovací trubičkou výložníku až k uchycení svítidla. Svítidlem se manipuluje pomocí kliky navíjedla.

**Příslušenství stožáru "JŽ" pro České dráhy**  
 – navíjedlo, lanko, mísa, klika, stožárová rozvodnice a svítidlo 449 060 nejsou součástí stožáru.

Objednací číslo	Příslušenství
1000000015	Klika JŽ
1000000017	Mísa JŽ
1000000018	Navíjedlo JŽ
1000000016	Lano JŽ
4000000001	SŽRP - TR
4000000002	SŽRP - PCHB
4000000003	SŽRP



Ocelové stožáry typu "JŽ" jsou vyráběny z kvalitních ocelových trubek podle evropské normy **EN 40 - 5**. Schváleno pro ČD dle 27/2007 - E.



Stožáry doporučujeme v povrchové úpravě žárový zinek (z vnější i vnitřní strany) podle normy **ČSN EN ISO 1461**, která zaručuje pozinkování materiálu rovnoměrnou vrstvou zinku 0,07 - 0,087 mm.