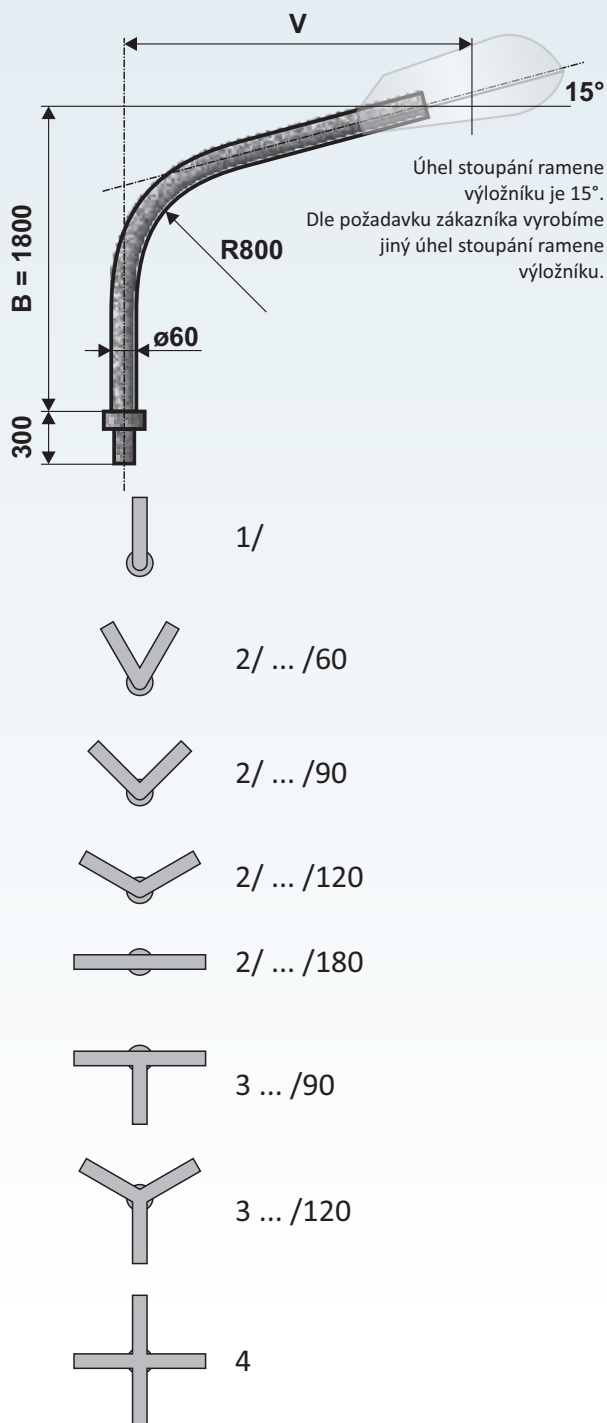


Výložník obloukový – typ V, na stožár ukončený průměrem 89 mm na stožáry JB, LPH, J



Objednací číslo	Typ	Rozměr V (mm)	Rozměr B (mm)	Hmotnost v žár. Zn (kg)	Plocha (m ²)
0111000089	V 1/89 - 1000	1000	1800	16	0,50
0111500089	V 1/89 - 1500	1500	1800	19	0,60
0112000089	V 1/89 - 2000	2000	1800	22	0,70
0112500089	V 1/89 - 2500	2500	1800	25	0,80
0121006089	V 2/89 - 1000/60	1000	1800	23	0,60
0121009089	V 2/89 - 1000/90	1000	1800	23	0,60
0121012089	V 2/89 - 1000/120	1000	1800	23	0,60
0121018089	V 2/89 - 1000/180	1000	1800	23	0,60
0121506089	V 2/89 - 1500/60	1500	1800	29	0,80
0121509089	V 2/89 - 1500/90	1500	1800	29	0,80
0121512089	V 2/89 - 1500/120	1500	1800	29	0,80
0121518089	V 2/89 - 1500/180	1500	1800	29	0,80
0122006089	V 2/89 - 2000/60	2000	1800	35	1,10
0122009089	V 2/89 - 2000/90	2000	1800	35	1,10
0122012089	V 2/89 - 2000/120	2000	1800	35	1,10
0122018089	V 2/89 - 2000/180	2000	1800	35	1,10
0122506089	V 2/89 - 2500/60	2500	1800	39	1,30
0122509089	V 2/89 - 2500/90	2500	1800	39	1,30
0122512089	V 2/89 - 2500/120	2500	1800	39	1,30
0122518089	V 2/89 - 2500/180	2500	1800	39	1,30
0131011189	V 3/89 - 1000/90	1000	1800	29	0,80
0131022289	V 3/89 - 1000/120	1000	1800	29	0,80
0131511189	V 3/89 - 1500/90	*	1500	34	0,80
0131522289	V 3/89 - 1500/120	*	1500	34	0,80
0132011189	V 3/89 - 2000/90	*	2000	39	1,20
0132022289	V 3/89 - 2000/120	*	2000	39	1,20
0132511189	V 3/89 - 2500/90	*	2500	43	1,40
0132522289	V 3/89 - 2500/120	*	2500	43	1,40
0141000089	V 4/89 - 1000	*	1000	34	1,10
0141500089	V 4/89 - 1500	*	1500	45	1,40
0142000089	V 4/89 - 2000	*	2000	54	1,70
0142500089	V 4/89 - 2500	*	2500	66	2,30

*) dělené



Ocelové výložníky typu "V" jsou vyráběny z kvalitních ocelových trubek podle evropské normy EN40-5.



- žárový zinek dle ČSN EN ISO 1461
- žárový zinek + práškové nebo mokré lakování dle vzorníku RAL, AKZO