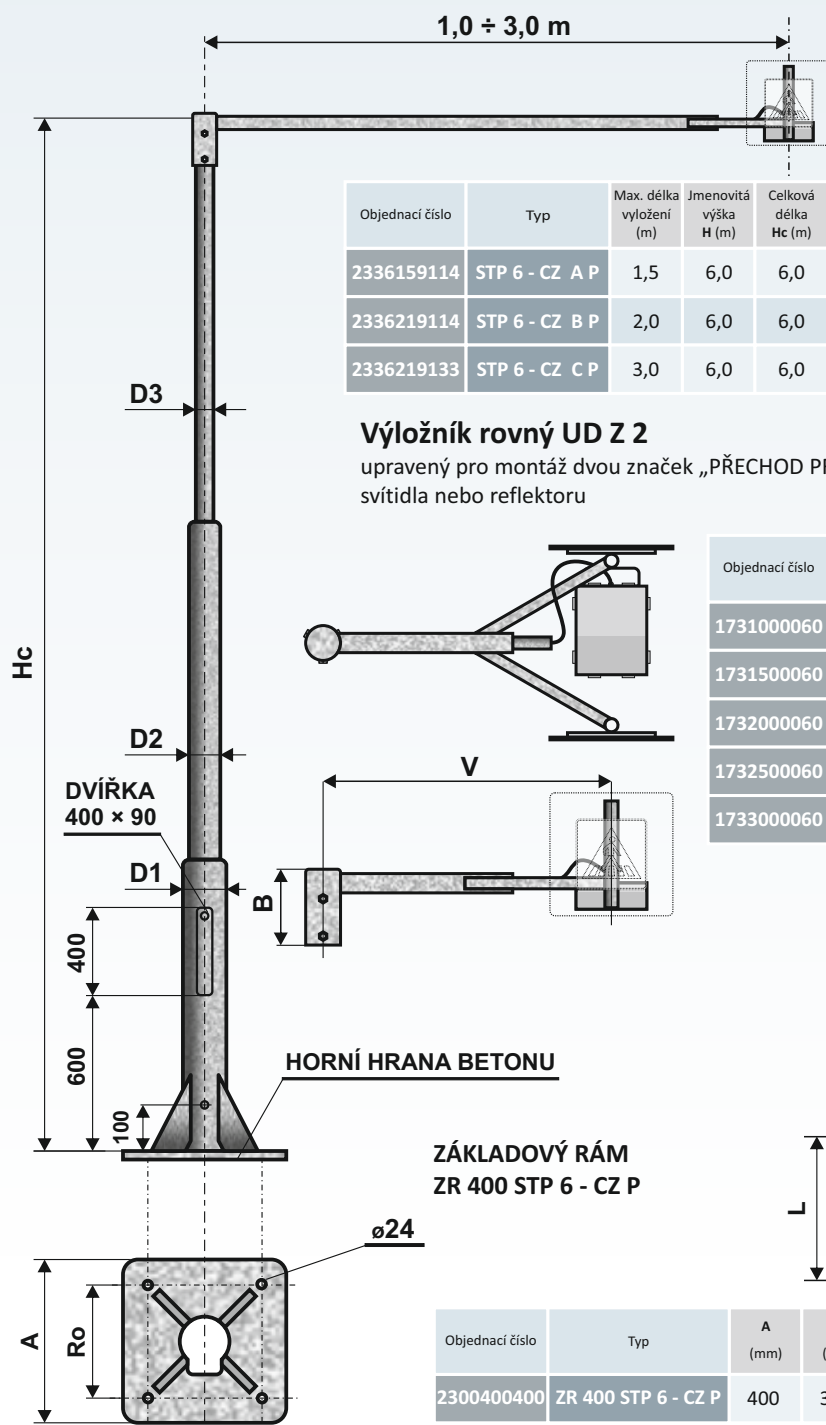




## Stožár silniční bezpaticový třístupňový pro přisvícení přechodů – typ STP 6 - CZ P přírubový

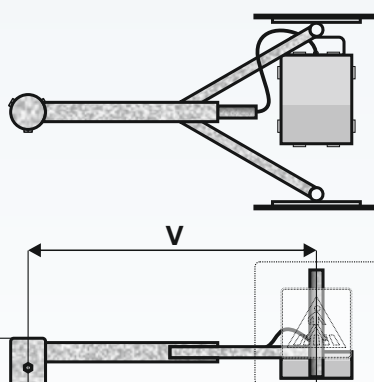
Stožár lze osadit rovným výložníkem typ UD Z 2 | délky vyložení 1,0 ÷ 3,0 metry



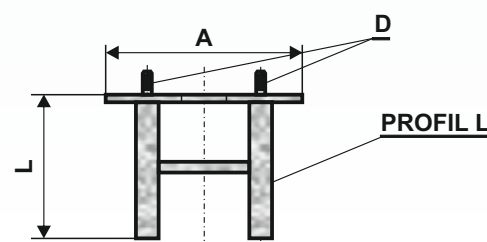
| Objednací číslo | Typ            | Max. délka vyložení (m) | Jmenovitá výška H (m) | Celková délka Hc (m) | Průměr D1 (mm) | Průměr D2 (mm) | Průměr D3 (mm) | Zatížení ve vrcholu (kg) | Hmotnost v žár. Zn (kg) | Plocha (m <sup>2</sup> ) |
|-----------------|----------------|-------------------------|-----------------------|----------------------|----------------|----------------|----------------|--------------------------|-------------------------|--------------------------|
| 2336159114      | STP 6 - CZ A P | 1,5                     | 6,0                   | 6,0                  | 159            | 133            | 114            | 80                       | 106                     | 3,14                     |
| 2336219114      | STP 6 - CZ B P | 2,0                     | 6,0                   | 6,0                  | 219            | 159            | 114            | 150                      | 176                     | 4,10                     |
| 2336219133      | STP 6 - CZ C P | 3,0                     | 6,0                   | 6,0                  | 219            | 159            | 133            | 150                      | 184                     | 4,20                     |

### Výložník rovný UD Z 2

upravený pro montáž dvou značek „PŘECHOD PRO CHODCE“ a pro uchycení přechodového svítidla nebo reflektoru



| Objednací číslo | Typ           | Rozměr B (mm) | Rozměr V (mm) | Hmotnost v žár. Zn (kg) | Plocha (m <sup>2</sup> ) |
|-----------------|---------------|---------------|---------------|-------------------------|--------------------------|
| 1731000060      | UD Z 2 1000/A | 400           | 1000          | 13                      | 0,30                     |
| 1731500060      | UD Z 2 1500/A | 400           | 1500          | 15                      | 0,40                     |
| 1732000060      | UD Z 2 2000/B | 400           | 2000          | 17                      | 0,75                     |
| 1732500060      | UD Z 2 2500/B | 400           | 2500          | 27                      | 0,84                     |
| 1733000060      | UD Z 2 3000/C | 400           | 3000          | 31                      | 0,98                     |



| Objednací číslo | Typ                 | A (mm) | Ro (mm) | L (mm) | D (mm) | Hmotnost (kg) | Plocha (m <sup>2</sup> ) | Hc (m) |
|-----------------|---------------------|--------|---------|--------|--------|---------------|--------------------------|--------|
| 2300400400      | ZR 400 STP 6 - CZ P | 400    | 300     | 800    | M20    | 20,0          | 0,70                     | 6      |



Ocelové stožáry typu "STP 6 - CZ P" a výložníky "UD Z 2" jsou vyráběny z kvalitních ocelových trubek podle evropské normy EN 40 - 5.



- žárový zinek dle ČSN EN ISO 1461
- žárový zinek + práškové nebo mokré lakování dle vzorníku RAL, AKZO
- žárový zinek + termoplastický práškový povlak



UD Z 2 pro značky a přechodová svítidla  
výložník jednoramenný 1000 až 3000 mm